

Valvola a sfera a passaggio totale con bocchettone porta termometro e termometro, attacchi M/F, sede conica, con autotenuta

Full bore ball valve with thermometer-holder and thermometer, M/F, conical seat, auto-seal tailpiece

Kugelhahn mit vollem Durchgang, Thermometeranschluss und Thermometer, AG/IG, Kegelsitz, Selbstdichtung

Vanne à boisseau sphérique avec fixation thermomètre et thermomètre, F/F, siège conique, auto-étanche

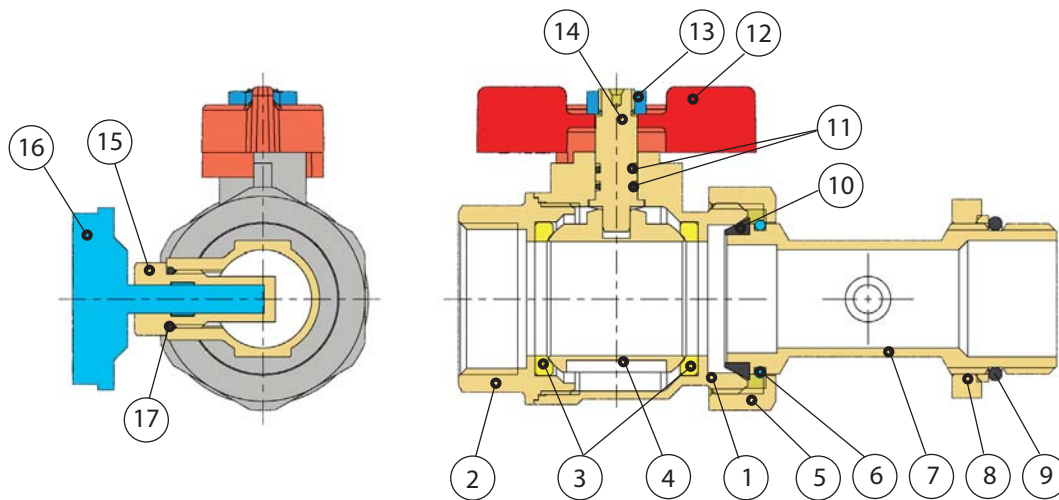
Кран шаровой полнопроходной с соединением под термометр в комплекте с термометром, соединение Н/В, коническое седло, отвод с герметичной прокладкой



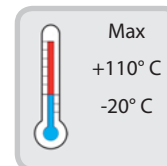
IVR 984/A



IVR 984/B



N	DENOMINAZIONE PART NAME	MATERIALE MATERIAL	TRATTAMENTO TREATMENT
1	Corpo - Body	Ottone - Brass CW 617N - UNI EN 12165/98	Nichelato Nickel plated
2	Manicotto - Body end	Ottone - Brass CW 617N - UNI EN 12165/98	Nichelato Nickel plated
3	Seggio - Seat	P.T.F.E.	
4	Sfera - Ball	Ottone - Brass CW 617N - UNI EN 12165/98	Cromata Chrome plated
5	Calotta - Nut	Ottone - Brass CW 617N - UNI EN 12165/98	Nichelato Nickel plated
6	Filo - Wire	Acciaio inox - Stainlesssteel	
7	Bocchettone - Tail piece	Ottone - Brass CW 617N - UNI EN 12165/98	Nichelato Nickel plated
8	Ghiera - Threaded ring	Ottone - Brass CW 617N - UNI EN 12165/98	Nichelato Nickel plated
9	O-ring - O-ring	EPDM	
10	Guarnizione - Gasket	EPDM	
11	O-ring - O-ring	FKM	
12	Maniglia - Handle	Alluminio - Aluminium	Verniciato - Painted
13	Dado - Nut	Acciaio - Steel	
14	Asta - Stem	Ottone - Brass CW 614N - UNI EN 12164/98	
15	Pozzetto - Cockpit	Ottone - Brass CW 614N - UNI EN 12164/98	
16	Termometro - Thermometer		
17	O-ring - O-ring	EPDM	



Tutte le caratteristiche tecniche dei prodotti sono soggette a modifiche senza preavviso - All product's technical specifications are subject to modification without prior notice

