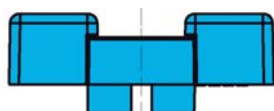
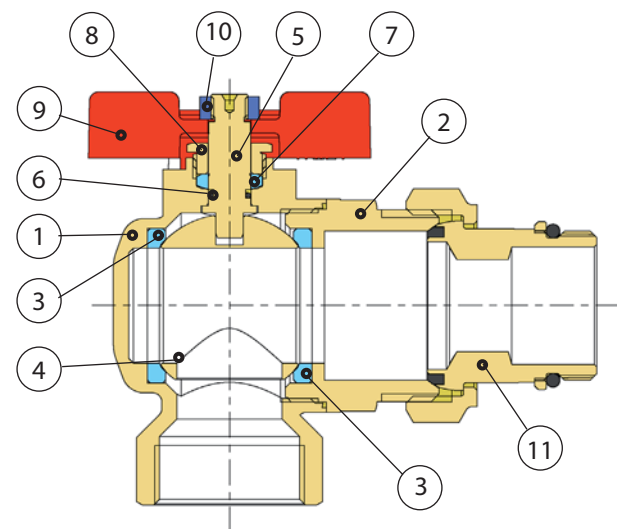


BOCCHETTONE A SQUADRA - IVR 981/A - IVR 981/B

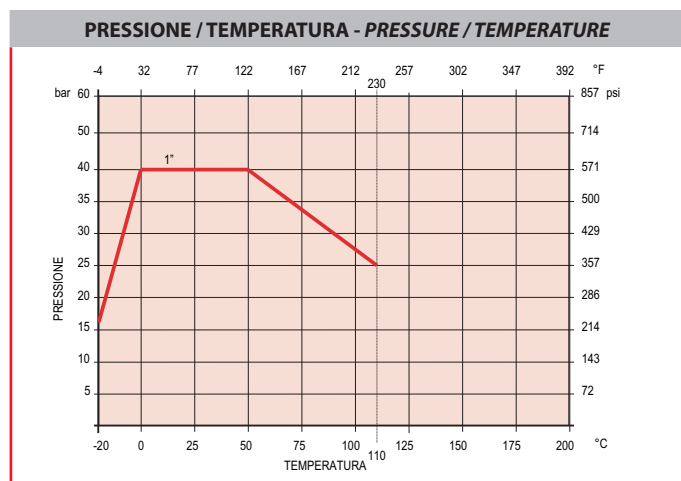
- Valvola a sfera a passaggio standard a squadra con bocchettone - attacchi M/F, sede conica, con autotenuta.**
Impieghi: impiantistica idraulica civile e industriale, installazioni idrotermosanitarie.
- Angle standard bore ball valve with tail piece - M/F, with conical seat, auto-seal.**
Application: hydraulic domestic and industrial installations, sanitary systems.
- Kugelhahn eckförmig, mit Standarddurchgang, Rohrverschraubung - AG/IG, mit Kegelsitz.**
Anwendung: Sanitäranlagen, Hausanlagen, Industrieanlagen, Wasser-und Thermoanlagen.
- Vanne à boisseau sphérique à passage standard équerre avec raccord - fixations M/F, avec siège conique, auto-étanche.**
Application: projets civils et industriels, installations hydro termo sanitaires.
- Угловой шаровой кран «американка» со стандартным проходом - соединения Н/В, с коническим седлом и герметичной прокладкой**
Сфера применения : для гидравлических систем жилых помещений и индустриальных, для гидро-тепло-санитарных нужд.

IVR 981/A



IVR 981/B

N	DENOMINAZIONE PART NAME	MATERIALE MATERIAL	TRATTAMENTO TREATMENT
1	Corpo - Body	Ottone - Brass CW 617N - UNI EN 12165/98	Nichelato - Nickel plated
2	Manicotto Body end	Ottone - Brass CW 617N - UNI EN 12165/98	Nichelato - Nickel plated
3	Seggio - Seat	PTFE	
4	Sfera - Ball	Ottone - Brass CW 617N - UNI EN 12165/98	Cromata - Chrome plated
5	Asta - Stem	Ottone - Brass CW 614N - UNI EN 12164/98	
6	O-Ring - O-Ring	FP	
7	Rondella - Seal	PTFE	
8	Premistoppa Packing nut	Ottone - Brass CW 617N - UNI EN 12165/98	
9	Maniglia - Handle	Alluminio - Aluminio	Verniciato - Painted
10	Dado - Nut	Acciaio - Steel	Zincato - Zinc plated
11	Codolo - Union	Ottone - Brass CW 617N - UNI EN 12165/98	Nichelato - Nickel plated



Size 1" 40 bar

Max +110° C
Min -20° C

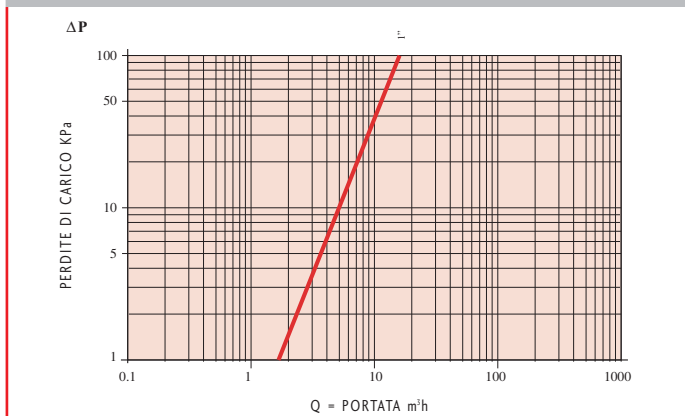
ISO 228-1

Asta anticoppio
Anti blow-out stem

BOCCHETTONE A SQUADRA - IVR 981/A - IVR 981/B



PERDITE DI CARICO - FLOW AND PRESSURE DROPS



Misura - Size

1" - 25

KV

14

DIMENSIONI - DIMENSIONS (mm)

DN	Ø	Ø1	F	S	S1	H	H1	L	Ch	Ch1
1"	25	23	15	80	25.5	47	43.5	61	38	46

