

VALVOLA A SFERA - ~~IVR 978/A - 978/B~~ - IVR 979/A - 979/B



IVR 978

Valvola a sfera a passaggio standard M-F con bocchettone autotenuta e termometro.

Standard bore ball valve M-F auto-seal union connector and thermometer.

Kugelhahn mit Standarddurchgang M-F mit Anschluss-Stutzen mit Autodichte und Thermometer

Vannes à sphère passage standard M-F avec raccord union auto-étanche et thermometre.

шаровой кран с термометром, и со сгоном, с прокладкой, соединение MF, никелированный, для коллекторов

IVR 979

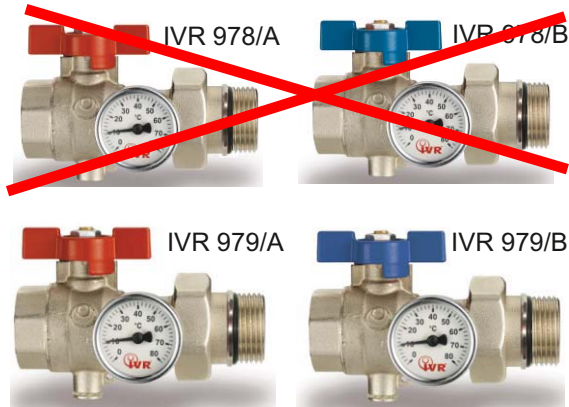
Valvola a sfera a passaggio standard M-F con bocchettone autotenuta, termometro e attacco per sonda di temperatura.

Standard bore ball valve M-F auto-seal union connector, thermometer and sensor connection.

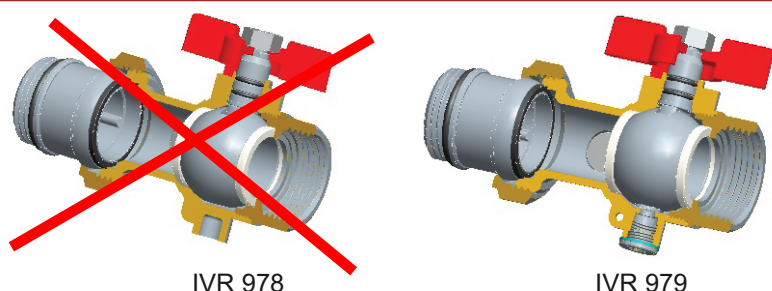
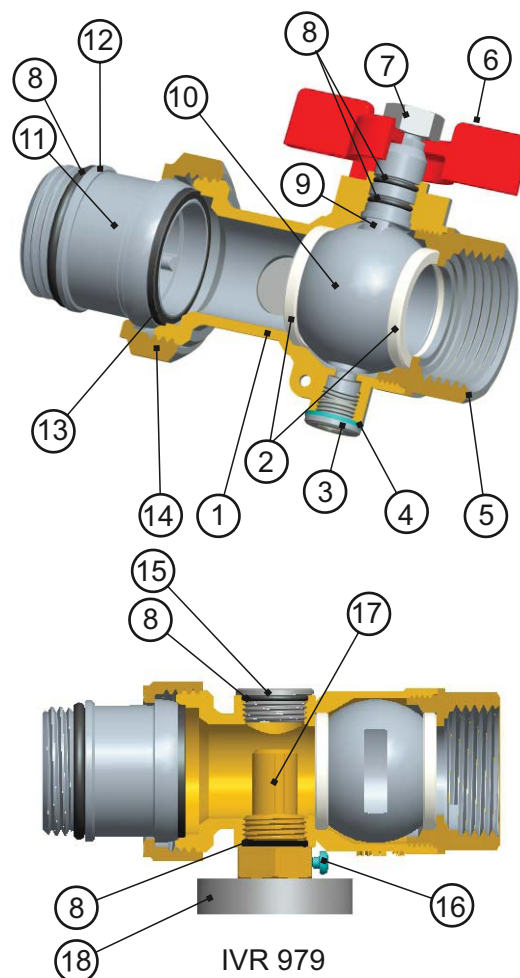
Kugelhahn mit Standarddurchgang A-i mit Anschluss-Stutzen mit Autodichte, thermometer und Sondenanschluss für Wärmezähler

Vannes à sphère passage standard M-F avec raccord union auto-étanche, thermometre et raccord pur sonde de temperature

шаровой кран с термометром, и со сгоном, с прокладкой, соединение MF, никелированный, для коллекторов

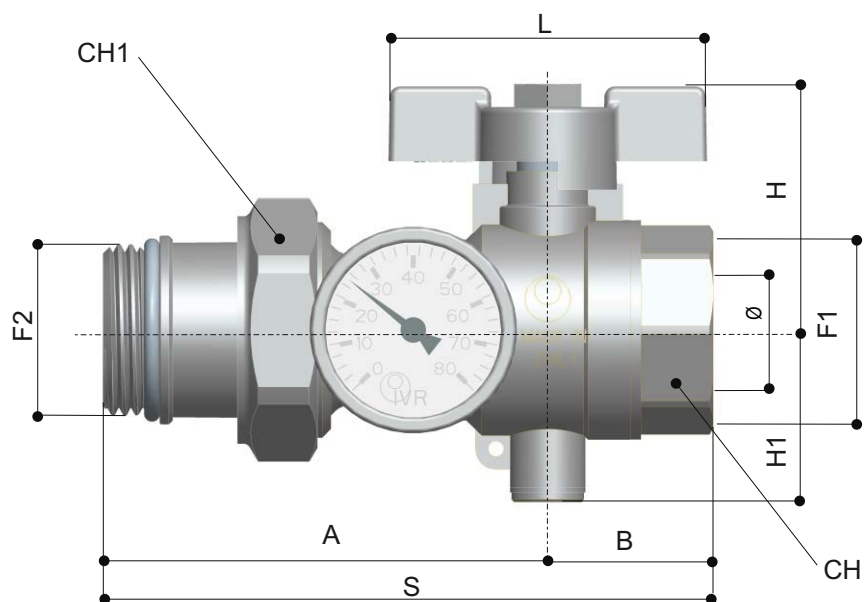


N. / N.	DENOMINAZIONE / PART NAME	MATERIALE / MATERIALS	TRATTAMENTO / TREATMENTS
1	Corpo - Body	Ottone - Brass CW 617N-UNI -EN 12165/98	Nichelato - Nickel plated
2	Seggio - Seat	PTFE	Nichelato - Nickel plated
3	Tappo - Cap	Ottone - Brass CW 614N-UNI -EN 12164/98	Nichelato - Nickel plated
4	Guarnizione - Gasket	PTFE	
5	Manicotto - Body end	Ottone - Brass CW 617N-UNI -EN 12165/98	Nichelato - Nickel plated
6	Maniglia - Handle	Alluminio - Aluminium GD-AISI 12 Cu UNI 5076/74	Verniciato - Painted
7	Dado - Nut	Acciaio - Steel	Zincato - Zinc plated
8	O-ring - O-ring	HNBR	
9	Asta - Stem	Ottone - Brass CW 617N-UNI -EN 12165/98	
10	Sfera - Ball	Ottone - Brass CW 614N-UNI -EN 12164/98	Cromato - Chrome plated
11	Bocchettone - Union	Ottone - Brass CW 617N-UNI -EN 12165/98	Nichelato - Nickel plated
12	Anello - Ring		Nichelato - Nickel plated
13	Guarnizione - Gasket	PTFE	
14	Calotta - Nut	Ottone - Brass CW 617N-UNI -EN 12165/98	Nichelato - Nickel plated
15	Tappo - Cap	Ottone - Brass CW 614N-UNI -EN 12164/98	Nichelato - Nickel plated
16	Vite - Screw	Acciaio - Steel	Zincato - Zinc plated
17	Guaina - Sheath	Ottone - Brass CW 614N-UNI -EN 12164/98	
18	Termometro Thermometer		Cromato - Chrome plated



DATI TECNICI - TECHNICAL DATA	
Pressione massima di esercizio Max working pressure	10 bar
Temperatura massima di esercizio Max working temperature	110°C
Filettatura estremità Threaded ends	UNI ISO 228/1
Asta antiscoppio Anti blow-out stem	

IVR VALVOLA A SFERA - ~~IVR 978 - IVR 978/B~~ - IVR 979/A - IVR 979/B



DN	1"
Ø	23
F1	1"
F2	1"
H	48
H1	34
A	86
B	32
S	118
L	62
CH	36
CH1	46

Dimensioni in mm - Dimensions in mm