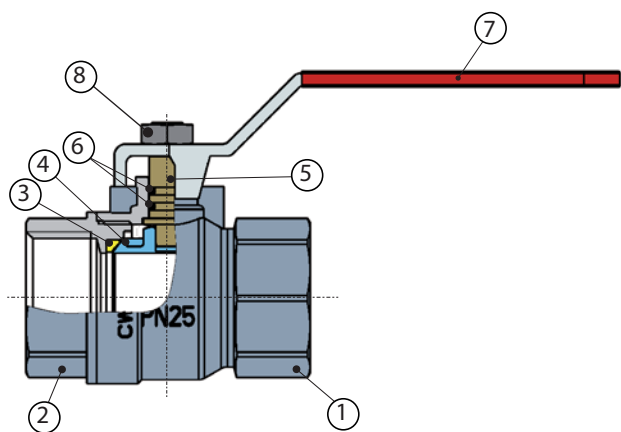


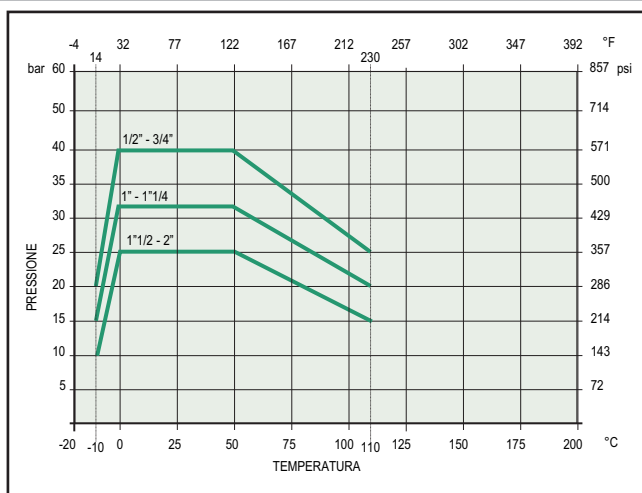
# EVERWATER - IVR 935 - IVR 936

- Valvola a sfera a passaggio standard. Attacchi filettati F/F (IVR 935) - M/F (IVR 936).  
Impieghi: impiantistica idraulica, installazioni idrotermosanitarie, acquedotti, aria compressa.
- Brass standard bore ball valve. F/F (IVR 935) - M/F (IVR 936) thread ends.  
Application: hydraulic, sanitary, compressed air industries.
- Kugelhahn mit Standarddurchgang. Anschlüsse mit I/I (IVR 935) - A/I (IVR 936).  
Anwendung: Hydraulik, Sanitär, Druckluft-Industrie
- Vanne à sphère à passage standard. Taraudage F/F (IVR 935) - M/F (IVR 936).  
Application: hydraulique, sanitaire, air comprimé
- Стандартнопроходной шаровой кран. Резьбовые соединения В/В (IVR 935) - Н/В (IVR 936).  
Сфера применения: гидравлика, санитария, орошение, сжатый воздух.



N	DENOMINAZIONE PART NAME	MATERIALE MATERIAL	TRATTAMENTO TREATMENT
1	Corpo - Body	Ottone - Brass CW 617N - UNI EN 12165/98	Nichelato - Nickel plated
2	Manicotto Body end	Ottone - Brass CW 617N - UNI EN 12165/98	Nichelato - Nickel plated
3	Seggio - Seat	PTFE	
4	Sfera - Ball	Ottone - Brass CW 617N - UNI EN 12165/98	Cromata - Chrome plated
5	Asta - Stem	Ottone - Brass CW 614N - UNI EN 12164/98	
6	O-Ring - O-Ring	FKM	
7	Maniglia - Handle	Acciaio - Steel	Rivest. PVC - Plastic coated
8	Dado - Nut	Acciaio - Steel	Zincato - Zinc plated

PRESSIONE / TEMPERATURA - PRESSURE / TEMPERATURE



Size

1/4" - 3/4" 40 bar

1" - 1 1/4" 32 bar

1 1/2" - 2" 25 bar

Max

+110° C

Min

-10° C

EN10226-1

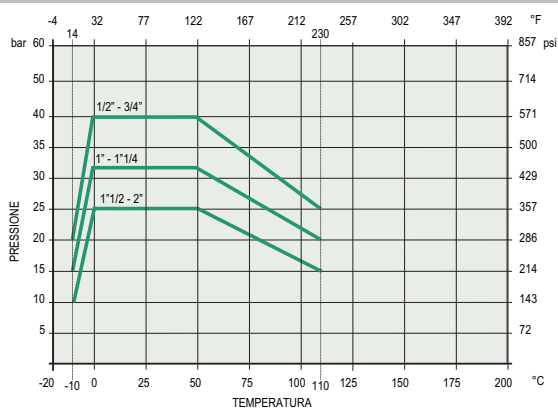
Asta antiscoppio  
Anti blow-out stem



Ed. 01/19

Tutte le caratteristiche tecniche dei prodotti sono soggette a modifiche senza preavviso - All product's technical specifications are subject to modification without prior notice

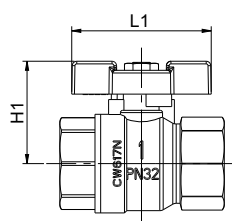
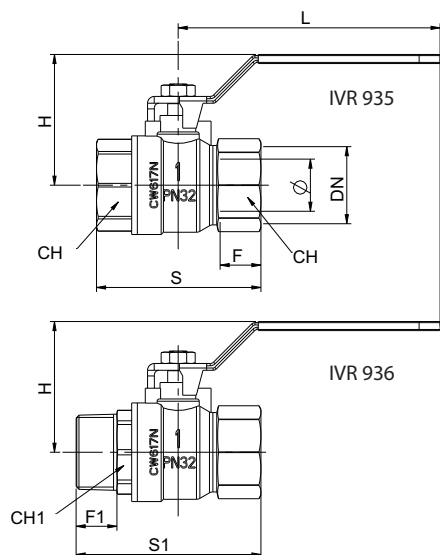
## PERDITE DI CARICO - FLOW AND PRESSURE DROPS



Misura - Size	KV
1/2" - 14	17
3/4" - 18	35
1" - 23	49
1" 1/4 - 29	86
1" 1/2 - 37	151
2" - 47	230
2" 1/2 - 50	265
3" - 61	510
4" - 75	790

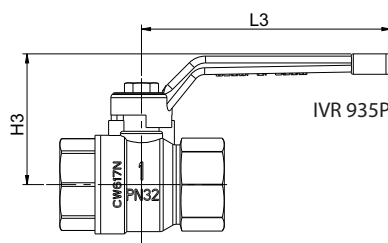
## DIMENSIONI - DIMENSIONS (mm)

Size	Ø	F	F1	S	S1	S2	H	HI	H2	H3	L	L1	L2	L3	CH	CH1
1/2"	14	15	15	55	63.5		42.5	36		47	92	50		85	25	23
3/4"	18	16	16	61.5	69		45	39		49	92	50		85	31	28
1"	23	18	18	73	81.5		60	45		58	115	61		85	38	35
1" 1/4	29	20.5	20.5	85.5	94.5		64			62	115			85	47	44
1" 1/2	37	20.5	20.5	97	106		74.5			77	150			110	54	49
2"	47	25	25	117	129		81.5			84	150			110	66	63



IVR 935/A

EVERWATER/A  
Maniglia farfalla alluminio  
Alluminium butterfly handle  
Алюминиевая ручка "бабочка"



IVR 935PLUS

EVERWATER PLUS  
Maniglia alluminio  
Alluminium handle  
Плоский алюминиевый рычаг