

VALVOLE A SFERA - IVR 809/A - 809/B



IVR 809/A - 809/B

Valvola a sfera a passaggio standard F-M con bocchettone, termometro e attacco per sonda di temperatura.

Standard bore ball valve F-M with union connector, thermometer and sensor connection.

Vannes à sphère passage standard F-M avec raccord union, thermometre et raccord pour sonde de temperature

Kugelhahan mit Standarddurchgang I-A mit Anschluss-Stutzen, Thermometer und Sondenanschluss für Wärmezähler

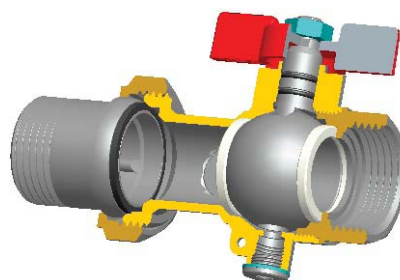
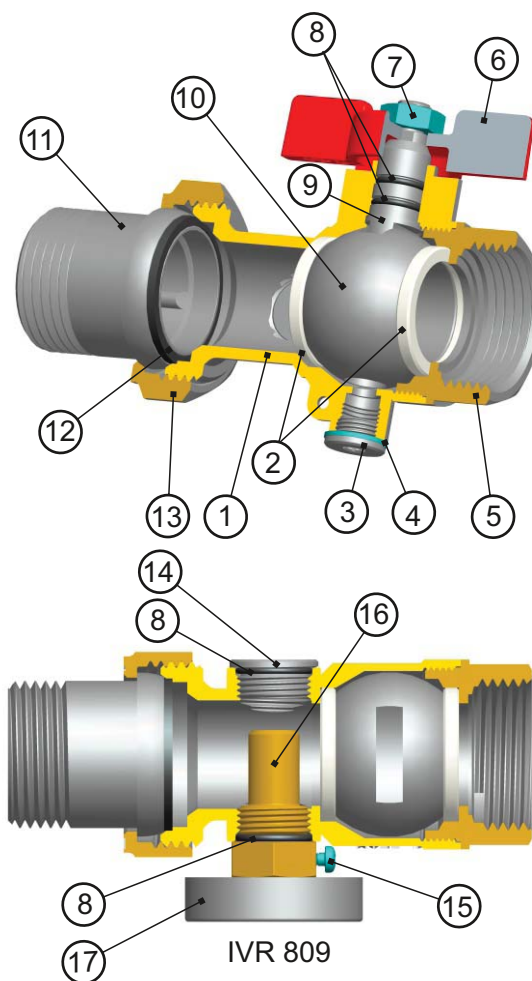


IVR 809/A



IVR 809/B

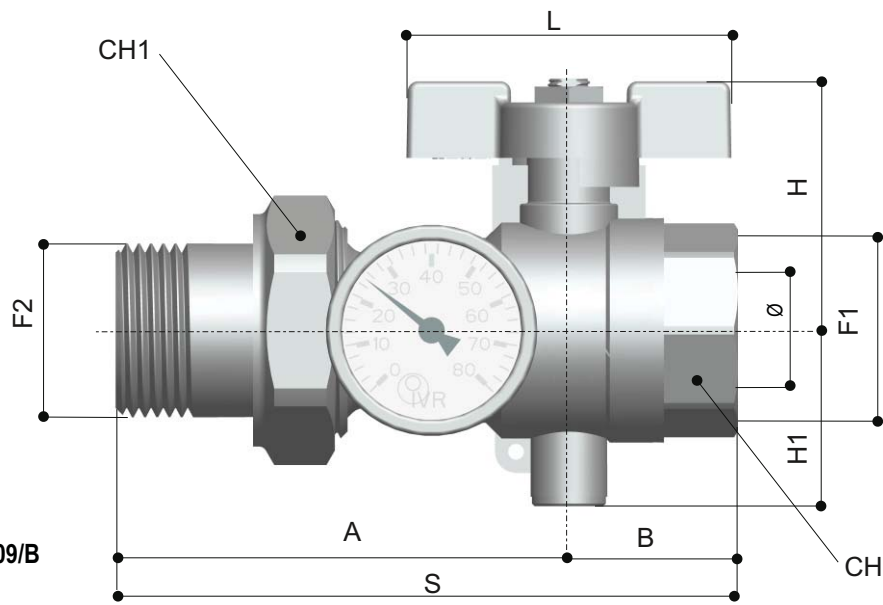
N. / PART NAME	DENOMINAZIONE	MATERIALE / MATERIALS	TRATTAMENTO / TREATMENTS
1	Corpo - Body	Ottone - Brass CW 617N-UNI -EN 12165/98	Nichelato - Nickel plated
2	Seggio - Seat	PTFE	Nichelato - Nickel plated
3	Tappo - Cap	Ottone - Brass CW 614N-UNI -EN 12164/98	
4	Guarnizione - Gasket	PTFE	
5	Manicotto - Body end	Ottone - Brass CW 617N-UNI -EN 12165/98	Nichelato - Nickel plated
6	Maniglia - Handle	Alluminio - Aluminium GD-AISI 12 Cu UNI 5076/74	Verniciato - Painted
7	Dado - Nut	Acciaio - Steel	Zincato - Zinc plated
8	O-ring - O-ring	HNBR	
9	Asta - Stem	Ottone - Brass CW 617N-UNI -EN 12165/98	
10	Sfera - Bal	Ottone - Brass CW 614N-UNI -EN 12164/98	Cromato - Chrome plated
11	Bocchettone - Union	Ottone - Brass CW 617N-UNI -EN 12165/98	Nichelato - Nickel plated
12	Guarnizione - Gasket	PTFE	
13	Calotta - Nut	Ottone - Brass CW 617N-UNI -EN 12165/98	Nichelato - Nickel plated
14	Tappo - Cap	Ottone - Brass CW 614N-UNI -EN 12164/98	Nichelato - Nickel plated
15	Vite - Screw	Acciaio - Steel	Zincato - Zinc plated
16	Guaina - Sheath	Ottone - Brass CW 614N-UNI -EN 12164/98	
17	Termometro Thermometer		Cromato - Chrome plated



IVR 809

DATI TECNICI - TECHNICAL DATA

Pressione massima di esercizio Max working pressure	10 bar
Temperatura massima di esercizio Max working temperature	110°C
Filettatura estremità Threaded ends	UNI ISO 228/1
Asta anticoppio Anti blow-out stem	



DN	1"
Ø	23
F1	1"
F2	1"
H	48
H1	34
A	86
B	32
S	118
L	62
CH	36
CH1	46

Dimensioni in mm - Dimensions in mm