





# INOX - IVR 656




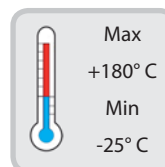
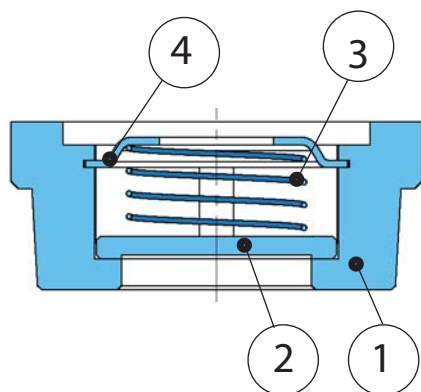
 Valvola di ritegno a molla interflangia tipo WAFER  
in acciaio inox AISI 316

 Stainless steel AISI 316 single disc WAFER  
spring check valve

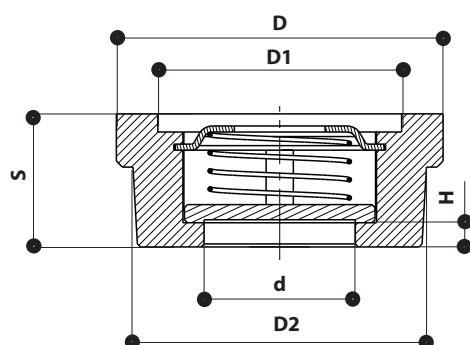
 Rückschlagventil mit Scheibenklappe, Typ WAFER  
aus Edelstahl AISI 316

 Vanne de retenue à ressort entre-bride type WAFER  
en acier inox AISI 316

 Пружинный межфланцевый обратный клапан из  
нержавеющей стали AISI 316 - тип WAFER



N	DENOMINAZIONE PART NAME	MATERIALE MATERIAL	TRATTAMENTO TREATMENT
1	Corpo - Body	Acciaio inox AISI 316 Stainless steel AISI 316	
2	Piattello - Disc	Acciaio inox AISI 316 Stainless steel AISI 316	
3	Molla - Spring	Acciaio inox AISI 316 Stainless steel AISI 316	
4	Coperchio - Cover	Acciaio inox AISI 316 Stainless steel AISI 316	



DN	D	D1	D2	d	S	H
15	39	28	34	15	16	3.5
20	46	35.5	41	20	19	4
25	54	40	49	25	22	4
32	70	52.5	62	32	28	5
40	81	61	71	40	32	5.5
50	94	75.5	85	48	40	6
65	113	90	102	62	46	6.5
80	132	109	123	75	50	7.5
100	150	125	140	95	60	8.5
125	187	160	177	118	90	18
150	217	185	205	140	106	23
200	274	240	261	185	140	32

DN	Kv
15	4
20	6
25	12
32	20
40	27
50	40
65	75
80	110
100	180
125	230
150	330
200	480

DIMENSIONI - DIMENSIONS (mm)

Tutte le caratteristiche tecniche dei prodotti sono soggette a modifiche senza preavviso - All product's technical specifications are subject to modification without prior notice