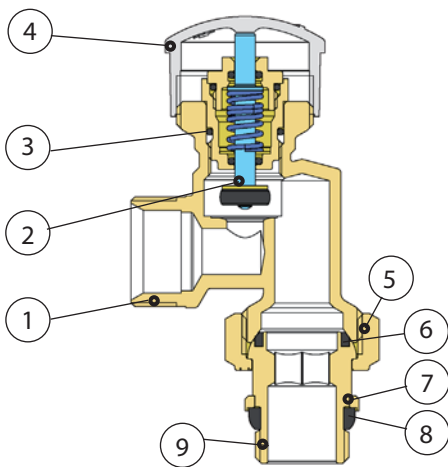


SATURN Valvole termostaticabili per radiatori

IVR 571



- Valvola termostaticabile, attacco PEX, multistrato e tubo rame, bocchettone autotenuta, nichelata.
Reversa con cappello di regolazione.
- Thermostatic valve, PEX, multilayer and copper pipe connection, auto-seal tail piece, nickel plated.
Reverse angle valve with operating plastic cap.
- Thermostatventil, PEX, multilayer and copper pipe connection, selbstdichtender Stutzen, vernickelt.
Echförmiges Umsteuerungsventil mit Einstellkappe.
- Corps thermostatisable fixation PEX, multicouche et tube en cuivre, raccord autoétanche, nickelée.
À corps inversé avec chapeau de réglage.
- Никелированный термостатический клапан, соединение для труб: медной, PEX и многослойной, самогерметизирующийся патрубок
Реверсивный угловой термостатический клапан с регулирующим колпачком.



N	DENOMINAZIONE PART NAME	MATERIALE MATERIAL	TRATTAMENTO TREATMENT
1	Corpo - Body	Ottone - Brass CW 617N - UNI EN 12165/98	Nichelato Nickel plated
2	Vitone - Bonnet		
3	O Ring	EPDM	
4	Volantino M30x1.5 Handle M30X1.5	ABS	Ral 9010
5	Calotta - Nut	Ottone - Brass CW 617N - UNI EN 12165/98	Nichelato Nickel plated
6	Guarnizione - Gasket	P.T.F.E.	
7	Ranella - Washer	Ottone - Brass CW 614N - UNI EN 12164/98	Nichelato Nickel plated
8	Guarnizione - Gasket	EPDM	
9	Bocchettone - Tail piece	Ottone - Brass CW 617N - UNI EN 12165/98	Nichelato Nickel plated

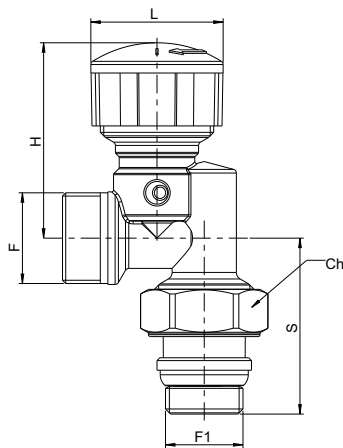
Dati tecnici - Technical data

Pressione massima di esercizio Max. working pressure	10 bar
Pressione differenziale massima Max. Differential pressure	1 bar
Max. glicole Max. glycol	50 %

DN
1/2" 10 bar

Max
+100° C

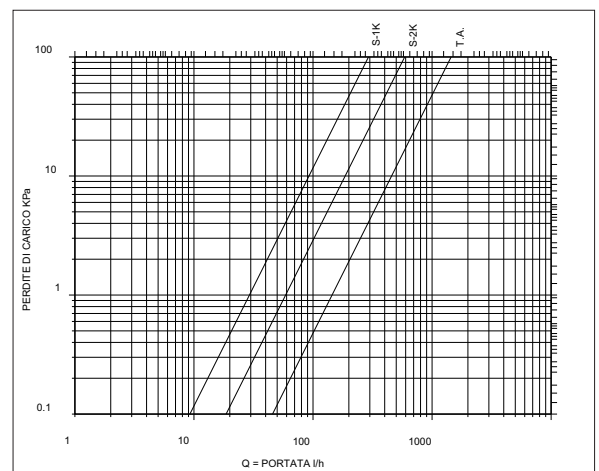
UNI ISO 228/1



DIMENSIONI - DIMENSIONS (mm)

Size	Code	F	F1 UNI ISO 228/1	S	H	L	Ch	Ch1
1/2"	157105000	24-19"	1/2"	47	73	35	26	30

DIAGRAMMA PERDITE DI CARICO FLOW AND PRESSURE DROP



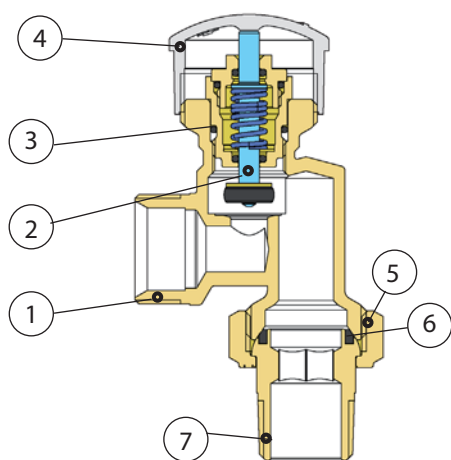
Tutte le caratteristiche tecniche dei prodotti sono soggette a modifiche senza preavviso - All product's technical specifications are subject to modification without prior notice

SATURN Valvole termostaticabili per radiatori

IVR 571 /2



- Valvola termostaticabile attacco PEX, multistrato e tubo rame, bocchettone senza autotenuta, nichelata.
Reversa con cappello di regolazione.
- Thermostatic valve, PEX, multilayer and copper pipe connection, without auto-seal tail piece. nickel plated.
- Reverse angle valve with operating plastic cap.
Thermostatventil PEX, multilayer and copper pipe connection, ohne selbstdichtendem Stutzen, vernickelt.
- Echförmiges Umsteuerungsventil mit Einstellkappe.
Vanne thermostatisable, fixation PEX, multicouche et tube en cuivre, raccord non étanche, nickelée.
À corps inversé avec chapeau de réglage.
- Никелированный термостатический клапан, соединение для труб: медной, PEX и многослойной, самогерметизирующийся патрубок.
Реверсивный угловой термостатический клапан с регулирующим колпачком.



N	DENOMINAZIONE PART NAME	MATERIALE MATERIAL	TRATTAMENTO TREATMENT
1	Corpo - Body	Ottone - Brass CW 617N - UNI EN 12165/98	Nichelato Nickel plated
2	Vitone - Bonnet		
3	O Ring	EPDM	
4	Volantino M30x1.5 Handle M30X1.5	ABS	Ral 9010
5	Calotta - Nut	Ottone - Brass CW 617N - UNI EN 12165/98	Nichelato Nickel plated
6	Guarnizione - Gasket	P.T.F.E.	
7	Bocchettone - Tail piece	Ottone - Brass CW 617N - UNI EN 12165/98	Nichelato Nickel plated

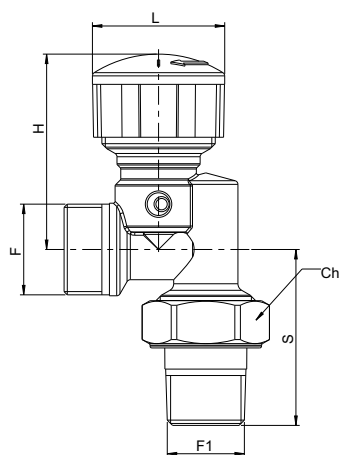
Dati tecnici - Technical data

Pressione massima di esercizio Max. working pressure	10 bar
Pressione differenziale massima Max. Differential pressure	1 bar
Max. glicole Max. glycol	50 %

DN
1/2" 10 bar

Max
+100° C

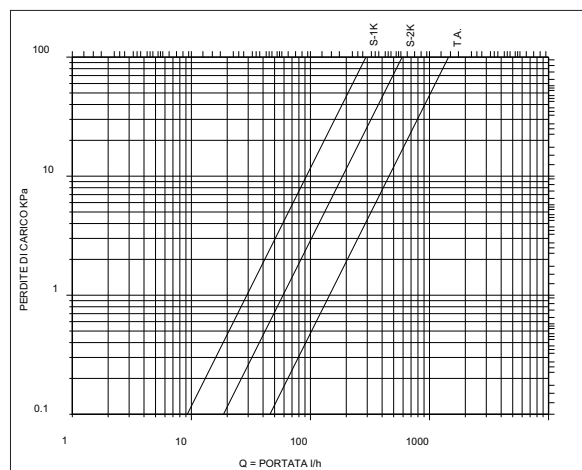
UNI ISO R7/1



DIMENSIONI - DIMENSIONS (mm)

DIAGRAMMA PERDITE DI CARICO FLOW AND PRESSURE DROP

IVR 571/2 1/2" QmN 175



Size	Code	F	F1 UNI ISO R7/1	S	H	L	Ch	Ch1
1/2"	157105002	24-19	1/2"	47	73	35	26	30

Tutte le caratteristiche tecniche dei prodotti sono soggette a modifiche senza preavviso - All product's technical specifications are subject to modification without prior notice