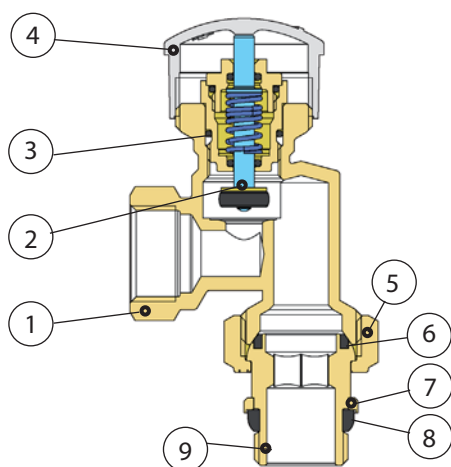


# SATURN Valvole termostattizzabili per radiatori

## IVR 570



- Valvola termostattizzabile attacco tubo ferro, bocchettone con autotenuta, nichelata.  
Reversa con cappellino di regolazione.
- Thermostatic valve, iron pipe connection, with auto-seal tail piece, nickel plated.  
Reverse angle valve with operating plastic cap.
- Thermostatventil mit Anschluss für Eisenrohr, mit selbstdichtendem Stutzen, vernickelt.  
Echförmiges Umsteuerungsventil mit Einstellkappe.
- Vanne thermostatizable, fixation tube fer, raccord autoétanche - nickelée.  
À corps inversé avec chapeau de réglage.
- Термостатический клапан с ручным управлением, соединение для стальной трубы, никелированный.  
Реверсивный угловой термостатический клапан с регулирующим колпачком.



N	DENOMINAZIONE PART NAME	MATERIALE MATERIAL	TRATTAMENTO TREATMENT
1	Corpo - Body	Ottone - Brass CW 617N - UNI EN 12165/98	Nichelato Nickel plated
2	Vitone - Bonnet		
3	O Ring	EPDM	
4	Volantino M30x1.5 Handle M30X1.5	ABS	Ral 9010
5	Calotta - Nut	Ottone - Brass CW 617N - UNI EN 12165/98	Nichelato Nickel plated
6	Guarnizione - Gasket	P.T.F.E.	
7	Ranella - Washer	Ottone - Brass CW 614N - UNI EN 12164/98	Nichelato Nickel plated
8	Guarnizione - Gasket	EPDM	
9	Bocchettone - Tail piece	Ottone - Brass CW 617N - UNI EN 12165/98	Nichelato Nickel plated

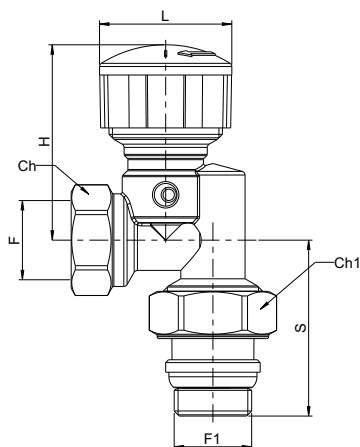
### Dati tecnici - Technical data

Pressione massima di esercizio Max. working pressure	10 bar
Pressione differenziale massima Max. Differential pressure	1 bar
Max. glicole Max. glycol	50 %

DN   
1/2" 10 bar

Max  
+100° C

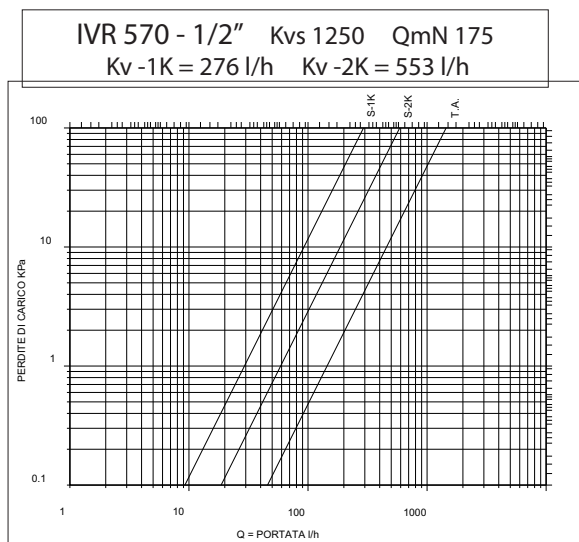
UNI ISO 228/1



DIMENSIONI - DIMENSIONS (mm)

Size	Code	F UNI ISO 228/1	F1 UNI ISO 228/1	S	H	L	Ch	Ch1
1/2"	157005000	1/2"	1/2"	47	73	35	26	30

### DIAGRAMMA PERDITE DI CARICO FLOW AND PRESSURE DROP








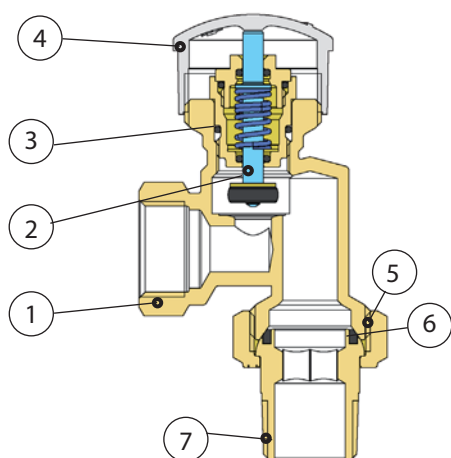
Tutte le caratteristiche tecniche dei prodotti sono soggette a modifiche senza preavviso - All product's technical specifications are subject to modification without prior notice

# SATURN Valvole termostaticabili per radiatori

## IVR 570 / 2



-  Valvola termostaticabile attacco tubo ferro, bocchettone senza autotenuta, nichelata.  
Reversa con cappello di regolazione.
-  Thermostatic valve, iron pipe connection, without auto-seal tail piece. nickel plated.  
Reverse angle valve with operating plastic cap.
-  Thermostatventil mit Anschluss für Eisenrohr, ohne selbstdichtendem Stutzen, vernickelt.  
Echförmiges Umsteuerungsventil mit Einstellkappe.
-  Vanne thermostatisable, fixation tube fer, raccord non étanche, nickelée.  
À corps inversé avec chapeau de réglage.
-  Термостатический клапан с ручным управлением, соединение для стальной трубы, без самогерметизации; никелированный.  
Реверсивный угловой термостатический клапан с регулирующим колпачком.



N	DENOMINAZIONE PART NAME	MATERIALE MATERIAL	TRATTAMENTO TREATMENT
1	Corpo - Body	Ottone - Brass CW 617N - UNI EN 12165/98	Nichelato Nickel plated
2	Vitone - Bonnet		
3	O Ring	EPDM	
4	Volantino M30x1.5 Handle M30X1.5	ABS	Ral 9010
5	Calotta - Nut	Ottone - Brass CW 617N - UNI EN 12165/98	Nichelato Nickel plated
6	Guarnizione - Gasket	P.T.F.E.	
7	Bocchettone - Tail piece	Ottone - Brass CW 617N - UNI EN 12165/98	Nichelato Nickel plated

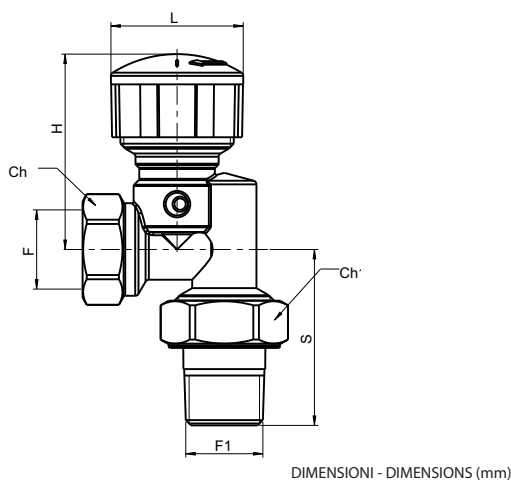
### Dati tecnici - Technical data

Pressione massima di esercizio Max. working pressure	10 bar
Pressione differenziale massima Max. Differential pressure	1 bar
Max. glicole Max. glycol	50 %

DN  
1/2" 10 bar

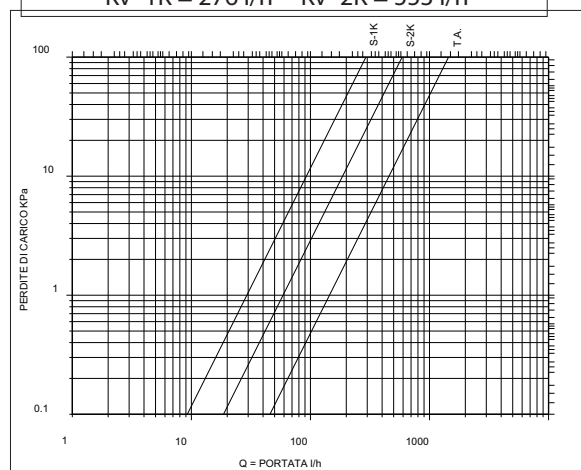
Max  
+100° C

UNI ISO 228/1  
UNI ISO R7/1



### DIAGRAMMA PERDITE DI CARICO FLOW AND PRESSURE DROP

IVR 570 - 1/2" Kvs 1250 QmN 175  
Kv -1K = 276 l/h Kv -2K = 553 l/h



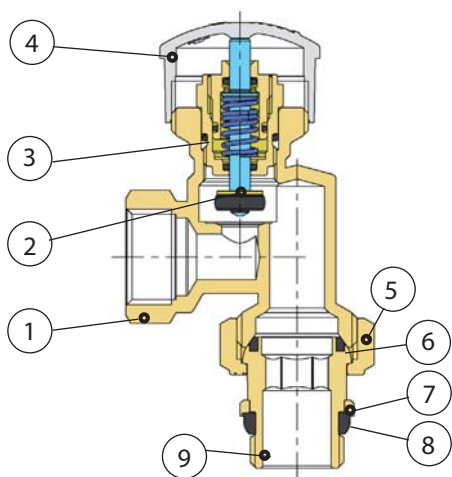
Size	Code	F UNI ISO 228/1	F1 UNI ISO R7/1	S	H	L	Ch	Ch1
1/2"	157005002	1/2"	1/2"	47	73	35	26	30

Tutte le caratteristiche tecniche dei prodotti sono soggette a modifiche senza preavviso - All product's technical specifications are subject to modification without prior notice

# SATURN Valvole termostattizzabili per radiatori IVR 570/3 Preregolazione



- Valvola termostattizzabile con preregolazione attacco tubo ferro, bocchettone con autotenuta, nichelata. Reversa con cappello di regolazione.
- Thermostatic valve with pre-setting, iron pipe connection, with auto-seal tail piece, nickel plated. Reverse angle valve with operating plastic cap.
- Thermostatisierbare Eck und Gerade Ventilen mit Voreinstellung für Eisenrohr, mit selbstdichtendem Stutzen, vernickelt. Echförmiges Umsteuerungsventil mit Einstellkappe.
- Robinets thermostatisables avec pré réglage, fixation tube fer, raccord autoétanche - nickelée. À corps inversé avec chapeau de réglage.
- Прямые и угловые терmostатические клапаны с преднастройкой, соединение для стальной трубы, никелированный. Реверсивный угловой терmostатический клапан с регулирующим колпачком.



N	DENOMINAZIONE PART NAME	MATERIALE MATERIAL	TRATTAMENTO TREATMENT
1	Corpo - Body	Ottone - Brass CW 617N - UNI EN 12165/98	Nichelato Nickel plated
2	Vitone - Bonnet		
3	O Ring	EPDM	
4	Volantino M30x1.5 Handle M30X1.5	ABS	Ral 9010
5	Calotta - Nut	Ottone - Brass CW 617N - UNI EN 12165/98	Nichelato Nickel plated
6	Guarnizione - Gasket	P.T.F.E.	
7	Ranella - Washer	Ottone - Brass CW 614N - UNI EN 12164/98	Nichelato Nickel plated
8	Guarnizione - Gasket	EPDM	
9	Bocchettone - Tail piece	Ottone - Brass CW 617N - UNI EN 12165/98	Nichelato Nickel plated

### Dati tecnici - Technical data

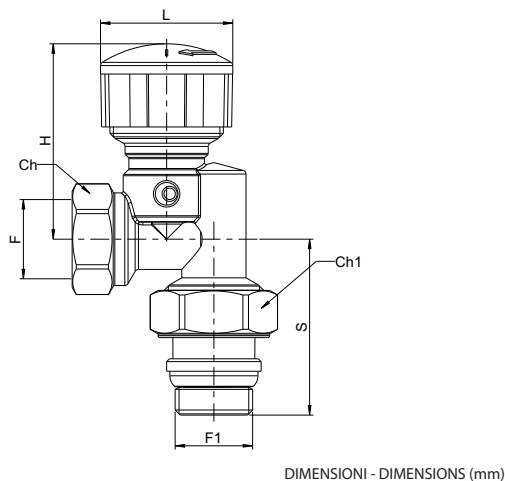
Pressione massima di esercizio Max. working pressure	10 bar
Pressione differenziale massima Max. Differential pressure	1 bar
Max. glicole Max. glycol	50 %

DN

1/2" 10 bar

Max  
+100° C

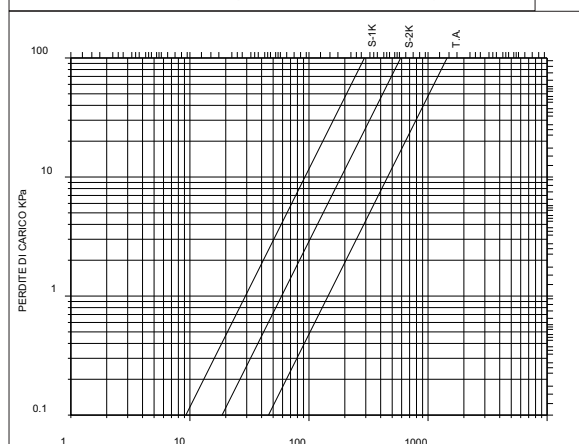
UNI ISO 228/1



Size	Code	F UNI ISO 228/1	F1 UNI ISO 228/1	S	H	L	Ch	Ch1
1/2"	157005000	1/2"	1/2"	47	73	35	26	30

### DIAGRAMMA PERDITE DI CARICO FLOW AND PRESSURE DROP

IVR 570 - 1/2" Kvs 1250 QmN 175  
Kv -1K = 276 l/h Kv -2K = 553 l/h



Tutte le caratteristiche tecniche dei prodotti sono soggette a modifiche senza preavviso - All product's technical specifications are subject to modification without prior notice

# SATURN Valvole termostattizzabili per radiatori IVR 570 /4 Preregolazione



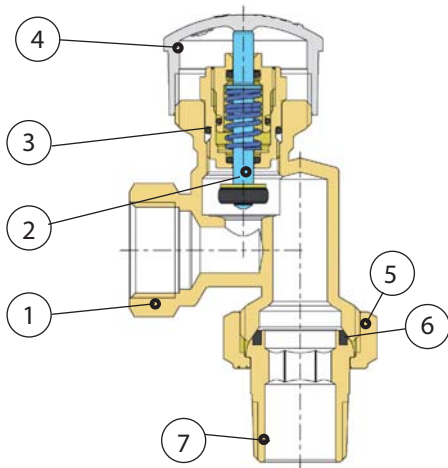
Valvola termostattizzabile con preregolazione attacco tubo ferro, bocchettone senza autotenuta, nichelata. Reversa con cappello di regolazione.

Thermostatic valve with pre-setting, iron pipe connection, without auto-seal tail piece. nickel plated. Reverse angle valve with operating plastic cap.

Thermostatisierbare Eck und Gerade Ventilen mit Voreinstellung für Eisenrohr, ohne selbstdichtendem Stutzen, vernickelt. Echförmiges Umsteuerungsventil mit Einstellkappe.

Robinets thermostatisables avec pré réglage, fixation tube fer, raccord non étanche, nickelée. À corps inversé avec chapeau de réglage.

Прямые и угловые термостатические клапаны с преднастройкой, соединение для стальной трубы, без самогерметизации; никелированный. Реверсивный угловой термостатический клапан с регулирующим колпачком.



N	DENOMINAZIONE PART NAME	MATERIALE MATERIAL	TRATTAMENTO TREATMENT
1	Corpo - Body	Ottone - Brass CW 617N - UNI EN 12165/98	Nichelato Nickel plated
2	Vitone - Bonnet		
3	O Ring	EPDM	
4	Volantino M30x1.5 Handle M30X1.5	ABS	Ral 9010
5	Calotta - Nut	Ottone - Brass CW 617N - UNI EN 12165/98	Nichelato Nickel plated
6	Guarnizione - Gasket	P.T.F.E.	
7	Bocchettone - Tail piece	Ottone - Brass CW 617N - UNI EN 12165/98	Nichelato Nickel plated

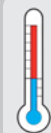
### Dati tecnici - Technical data

Pressione massima di esercizio Max. working pressure	10 bar
Pressione differenziale massima Max. Differential pressure	1 bar
Max. glicole Max. glycol	50 %

DN



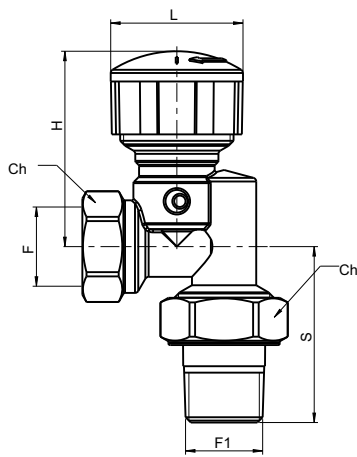
1/2" 10 bar



Max  
+100° C



UNI ISO 228/1  
UNI ISO R7/1

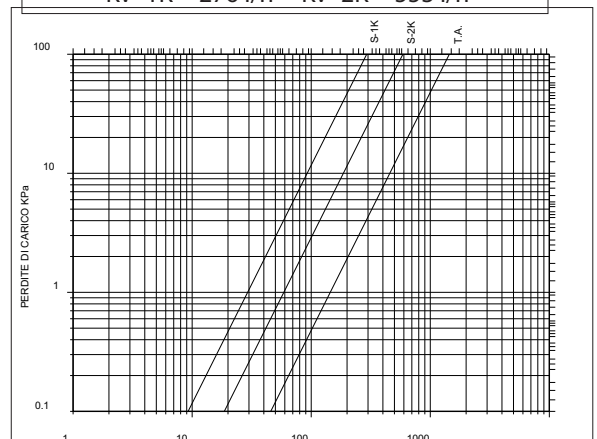


DIMENSIONI - DIMENSIONS (mm)

Size	Code	F UNI ISO 228/1	F1 UNI ISO R7/1	S	H	L	Ch	Ch1
1/2"	157005002	1/2"	1/2"	47	73	35	26	30

### DIAGRAMMA PERDITE DI CARICO FLOW AND PRESSURE DROP

IVR 570 - 1/2" Kvs 1250 QmN 175  
Kv -1K = 276 l/h Kv -2K = 553 l/h

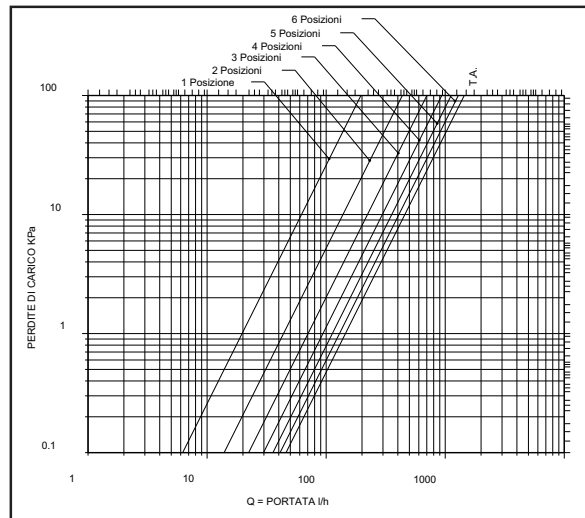


Tutte le caratteristiche tecniche dei prodotti sono soggette a modifiche senza preavviso - All product's technical specifications are subject to modification without prior notice

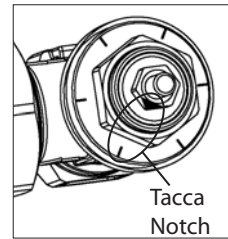
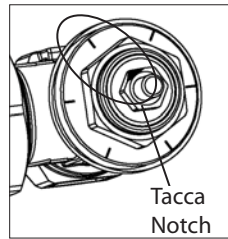
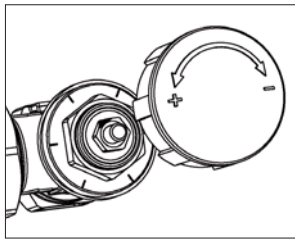
# SATURN Valvole termostattabili per radiatori IVR 570/3 IVR 570/4 con preregolazione



DIAGRAMMA PERDITE DI CARICO -FLOW AND PRESSURE DROP



PREREGOLAZIONE - PRESETTING



1) Svitare il cappello (o volantino) ed avvitare completamente la ghiera in senso orario fino a raggiungere la chiusura completa ed identificare la tacca di riferimento.

1) Unscrew the cap (or manual handle), tighten the nut clockwise to the limit and identify notch's position

2) Svitare la ghiera fino alla posizione di taratura desiderata in base alla tabella riportata

2) Unscrew the nut to the chosen setting position according to the chart above.

Esempio - Example

Apertura di 2 posizioni 130 l/h (angolo di rotazione 120°)  
According to the chart by rotating the nut by 2 positions will allow 130 l/h flow (angle of rotation 120°)

N.B. La preregolazione al minimo (tutto chiuso) non garantisce la chiusura completa della valvola, tale operazione è garantita esclusivamente dall'utilizzo del volantino o del cappello di regolazione

Non forzare la preregolazione in completa chiusura e non svitare oltre 3 giri da completa chiusura. In questa posizione la valvola è in posizione di completa apertura.

N.B. Presetting at the minimum (all closed) does not guarantee the complete closure of the valve, this operation is only guaranteed by handwheel or cap closure. Do not force the pre-setting once in the complete closure position and do not exceed 3 complete rotations from complete closure position.

Portata in l/h 10 Kpa

SIZE	POSIZIONI	60°	120°	180°	240°	300°	360°
		1 ± 60%	2 ± 50%	3 ± 40%	4 ± 30%	5 ± 20%	6 ± 20%
1/2"		62	( 140 )	222	296	360	410

Size	Code	F UNI ISO 228/1	F1 UNI ISO 228/1	S	H	L	Ch	Ch1
1/2"	157005003	1/2"	1/2"	47	73	35	26	30

Bocchettone con autotenuta.  
With auto-seal tail piece.  
Mit selbstdichtendem Stutzen.  
Raccord autoétanche.

Size	Code	F UNI ISO 228/1	F1 UNI ISO R7/1	S	H	L	Ch	Ch1
1/2"	157005004	1/2"	1/2"	47	73	35	26	30

Tutte le caratteristiche tecniche dei prodotti sono soggette a modifiche senza preavviso - All product's technical specifications are subject to modification without prior notice

IVR S.p.A. - Via Brughiera III, 1 - Loc. Piano Rosa - 28010 Boca (NO) Italy - Phone: +39.0322.888811 - Fax: +39.0322.888892-93 - Email: vendite@ivrvalvole.it - Website: www.ivrvalvole.it