




# SATURN Valvole termostaticabili per radiatori


## IVR 568 - 569




 Valvola termostaticabile, diritte e a squadra, attacco PEX, multistrato e tubo rame, bocchettone autotenuta, nichelata.  
Impieghi: Le valvole IVR 568 - 569 sono adatte per l'utilizzo su ogni tipo di radiatore.

 Thermostatic valves, angle and straight, PEX, multilayer and copper pipe connection, auto-seal tail piece, nickel plated.  
Application: Valves IVR 568 - 569 are suitable for use with any model of radiator.

 Thermostatventil, mit Anschluss für PEX, Mehrschicht und Kupferrohr, selbstdichtender Stutzen, vernickelt  
Anwendungen: Die Ventilen IVR 568 - 569 passen sich für den Einsatz auf jedem Heizkörpertyp an.

 corps thermostatisable fixation PEX, multicouche et tube en cuivre, raccord autoétanche, nickelée.  
Application: Les robinets IVR 568 - 569 sont conseillés pour l'utilisation sur chaque type de radiateur.

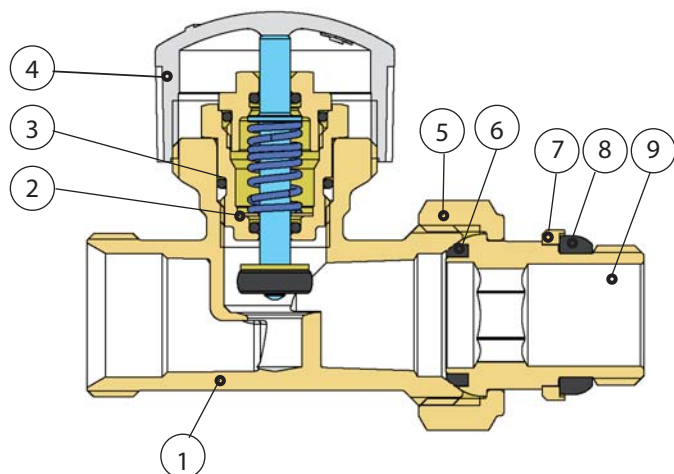
 Прямые и угловые термостатические вентили с регулирующим колпачком для радиаторов.  
Самогерметизирующийся патрубок, соединение с внутренней резьбой В для стальной трубы.  
Сфера применения: вентили IVR 568 - 569 могут применяться с любым типом радиаторов.



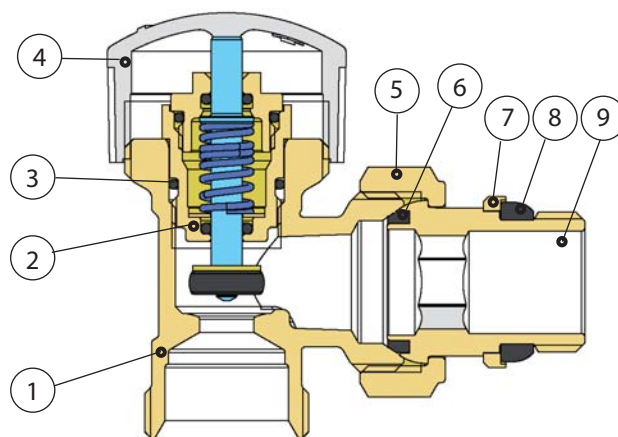
IVR 568



IVR 569



IVR 568

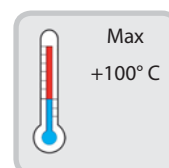


IVR 569

N	DENOMINAZIONE PART NAME	MATERIALE MATERIAL	TRATTAMENTO TREATMENT
1	Corpo - Body	Ottone - Brass CW 617N - UNI EN 12165/98	Nichelato Nickel plated
2	Vitone - Bonnet		
3	O Ring	EPDM	
4	Volantino M30x1.5 Handle M30X1.5	ABS	Ral 9010
5	Calotta - Nut	Ottone - Brass CW 617N - UNI EN 12165/98	Nichelato Nickel plated
6	Guarnizione - Gasket	P.T.F.E.	
7	Ranella - Washer	Ottone - Brass CW 614N - UNI EN 12164/98	Nichelato Nickel plated
8	Guarnizione - Gasket	EPDM	
9	Bocchettone - Tail piece	Ottone - Brass CW 617N - UNI EN 12165/98	Nichelato Nickel plated

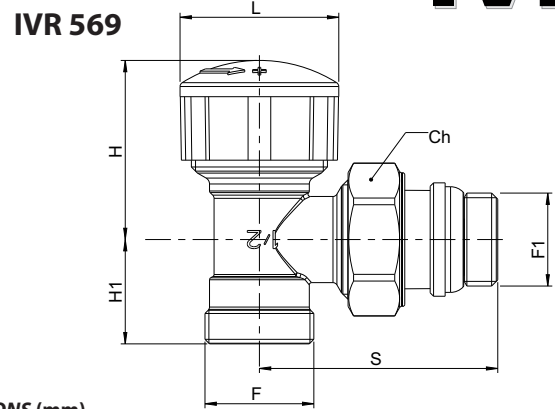
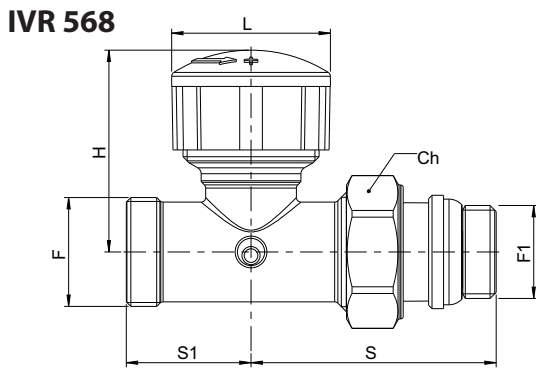
### Dati tecnici - Technical data

Pressione massima di esercizio Max. working pressure	10 bar
Pressione differenziale massima Max. Differential pressure	1 bar
Max. glicole Max. glycol	50 %
Corsa di chiusura Working length	2.9 mm.



# SATURN Valvole termostattizzabili per radiatori

## IVR 566 - 567



DIMENSIONI - DIMENSIONS (mm)

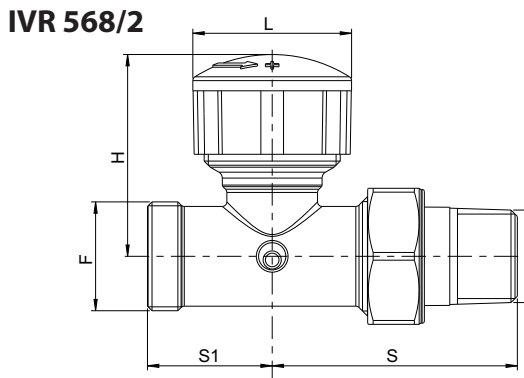
Size	Code	F UNI ISO 228/1	F1 UNI ISO 228/1	S	S1	H	L	Ch
3/8"x16	156803160	1/2"	3/8"	49	25	44	35	25
3/8"x18	156803180	24-19	3/8"	49	25	44	35	25
1/2"x16	156805160	1/2"	1/2"	54	27.5	44	35	30
1/2"x18	156805180	24-19	1/2"	54	27.5	44	35	30

Size	Code	F UNI ISO 228/1	F1 UNI ISO 228/1	S	H1	H	L	Ch
3/8"x16	156903160	1/2"	3/8"	49	20	40	35	25
3/8"x18	156903180	24-19	3/8"	49	20	40	35	25
1/2"x16	156905160	1/2"	1/2"	54	23	40	35	30
1/2"x18	156905180	24-19	1/2"	54	23	40	35	30

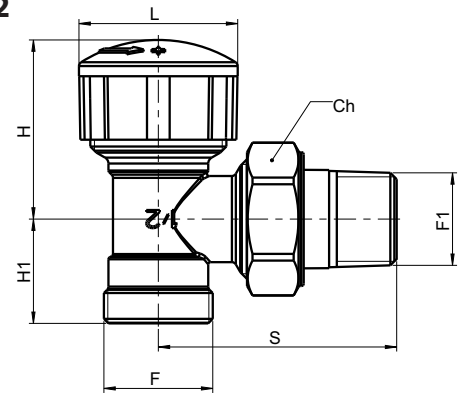
# SATURN Valvole termostattizzabili per radiatori

## IVR 568/2 - 569/2

SENZA AUTOTENUTA - WITHOUT AUTO SEAL



IVR569/2



DIMENSIONI - DIMENSIONS (mm)

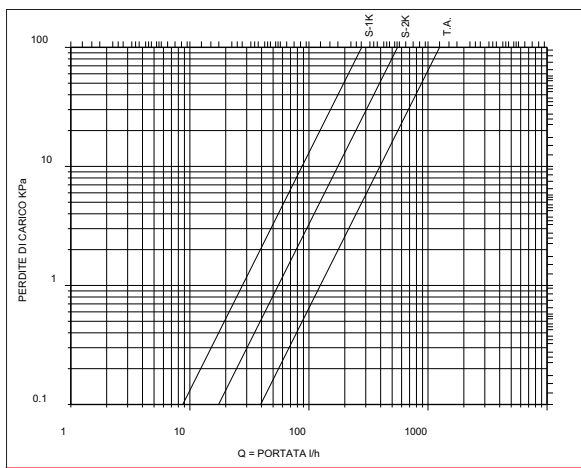
Size	Code	F UNI ISO 228/1	F1 UNI ISO 228/1	S	S1	H	L	Ch
3/8"x16	156803162	1/2"	3/8"	49	25	44	35	25
3/8"x18	156803182	24-19	3/8"	49	25	44	35	25
1/2"x16	156805162	1/2"	1/2"	54	27.5	44	35	30
1/2"x18	156805182	24-19	1/2"	54	27.5	44	35	30

Size	Code	F UNI ISO 228/1	F1 UNI ISO 228/1	S	H1	H	L	Ch
3/8"x16	156903162	1/2"	3/8"	49	20	40	35	25
3/8"x18	156903182	24-19	3/8"	49	20	40	35	25
1/2"x16	156905162	1/2"	1/2"	54	23	40	35	30
1/2"x18	156905182	24-19	1/2"	54	23	40	35	30

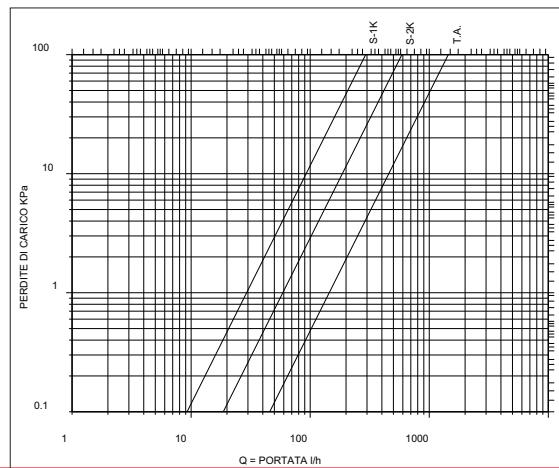
### DIAGRAMMA PERDITE DI CARICO - FLOW AND PRESSURE DROP

IVR 568 3/8"x18 - 1/2x18" QmN 175

IVR 569 3/8"x18 - 1/2x18" QmN 185



IVR 568  
IVR 568/2





IVR 569  
IVR 569/2


# SATURN Valvole termostaticabili per radiatori


## IVR 568/3 - 569/3 Preregolazione




 Valvole termostaticabili con preregolazione, diritte e a squadra, attacco PEX, multistrato e tubo rame, bocchettone autotenuta, nichelata.  
Impieghi: Le valvole IVR 568/3 - 569/3 sono adatte per l'utilizzo su ogni tipo di radiatore.

 Thermostatic valves with pre-setting, angle and straight, PEX, multilayer and copper pipe connection, auto-seal tail piece, nickel plated.  
Application: Valves IVR 568/3 - 569/3 are suitable for use with any model of radiator.

 Thermostatventil, mit Voreinstellung für Heizkörper mit Anschluss für PEX, Mehrschicht und Kupferrohr, selbstdichtender Stutzen, vernickelt  
Anwendungen: Die Ventilen IVR 566/3 - 567/3 passen sich für den Einsatz auf jedem Heizkörpertyp an.

 Robinets thermostatisables avec pré réglage, droits et équerres, fixation PEX, multicouche et tube en cuivre, raccord autoéтанche, nickelée  
Application: Les robinets IVR 568/3 - 579/3 sont conseillés pour tout type de radiateurs.

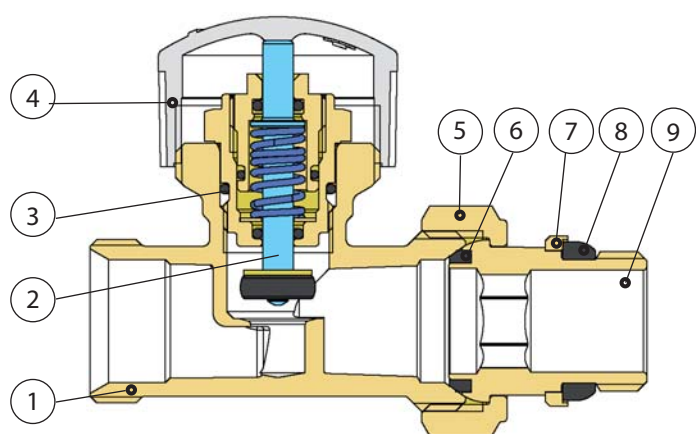
 Прямые и угловые термостатические клапаны с преднастройкой. Соединение для труб: медной, PEX и многослойной, самогерметизирующийся патрубков  
Примечание: клапаны IVR568/3 - 569/3 могут использоваться с любым типом радиаторов.



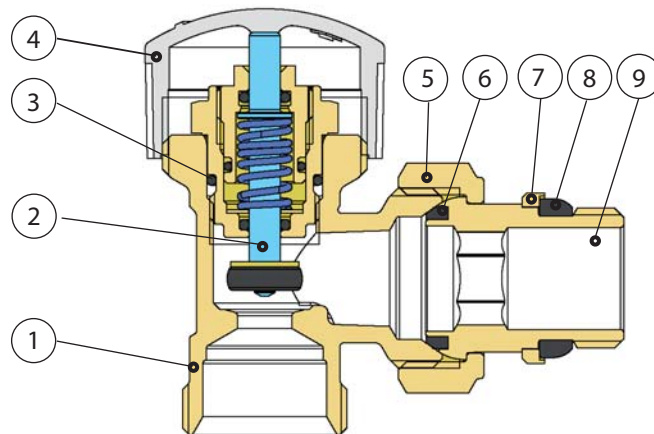
IVR 566/3



IVR 567/3



IVR 568/3



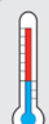
IVR 569/3

N	DENOMINAZIONE PART NAME	MATERIALE MATERIAL	TRATTAMENTO TREATMENT
1	Corpo - Body	Ottone - Brass CW 617N - UNI EN 12165/98	Nichelato Nickel plated
2	Vitone - Bonnet		
3	O Ring	EPDM	
4	Volantino M30x1.5 Handle M30X1.5	ABS	Ral 9010
5	Calotta - Nut	Ottone - Brass CW 617N - UNI EN 12165/98	Nichelato Nickel plated
6	Guarnizione - Gasket	P.T.F.E.	
7	Ranella - Washer	Ottone - Brass CW 614N - UNI EN 12164/98	Nichelato Nickel plated
8	Guarnizione - Gasket	EPDM	
9	Bocchettone - Tail piece	Ottone - Brass CW 617N - UNI EN 12165/98	Nichelato Nickel plated

### Dati tecnici - Technical data

Pressione massima di esercizio  
Max. working pressure 10 bar  
Pressione differenziale massima  
Max. Differential pressure 1 bar  
Max. glicole  
Max. glycol 50 %

DN   
3/8" 10 bar  
1/2" 10 bar  
3/4" 10 bar

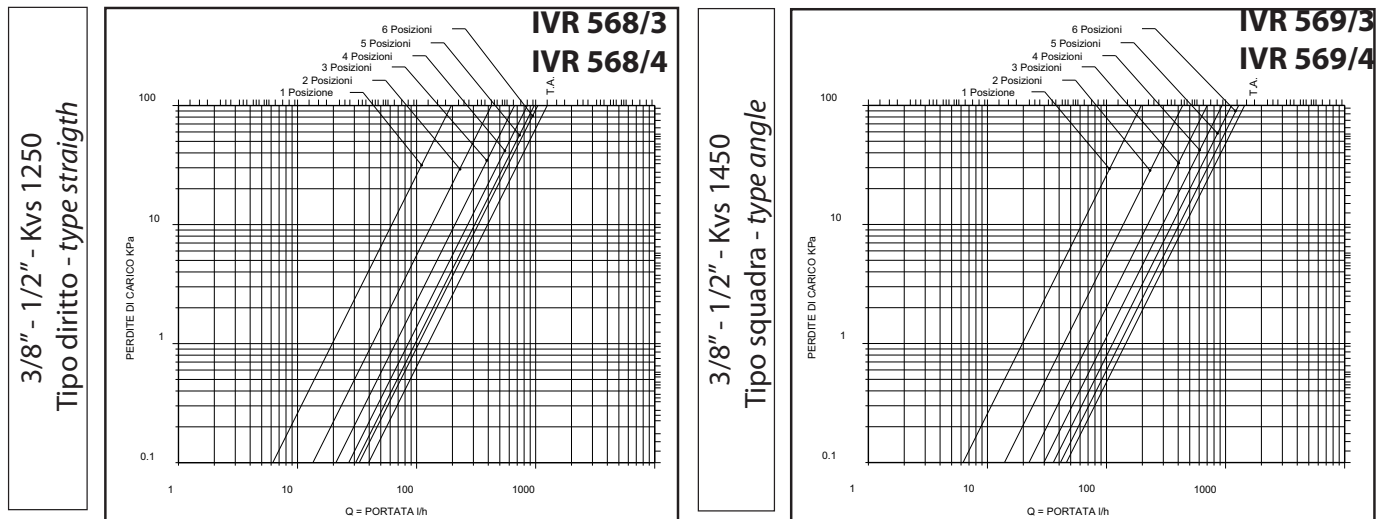
 Max  
+100° C

 UNI ISO 228/1

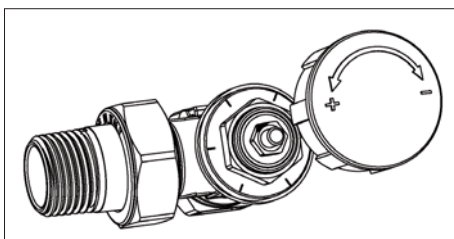
# SATURN Valvole termostattizzabili per radiatori IVR 568/3 - 569/3 Preregolazione



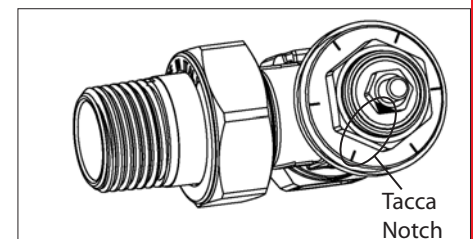
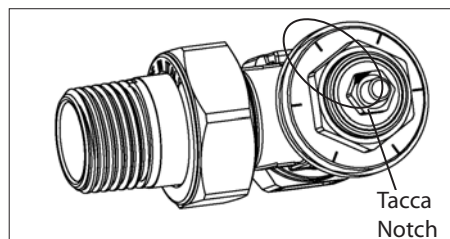
DIAGRAMMA PERDITE DI CARICO -FLOW AND PRESSURE DROP



Diagrammi perdite di carico senza testa termostatica  
Flow and pressure drop without thermostatic head



### PREREGOLAZIONE - PRESETTING



1) Svitare il cappello (o volantino) ed avvitare completamente la ghiera in senso orario fino a raggiungere la chiusura completa ed identificare la tacca di riferimento.  
1) Unscrew the cap (or manual handle), tighten the nut clockwise to the limit and identify notch's position

2) Svitare la ghiera fino alla posizione di taratura desiderata in base alla tabella riportata.  
2) Unscrew the nut to the chosen setting position according to the chart above.

### Esempio - Example

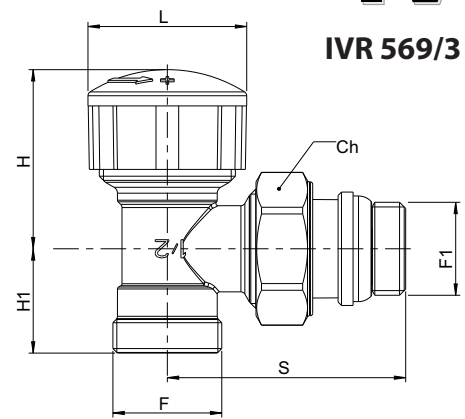
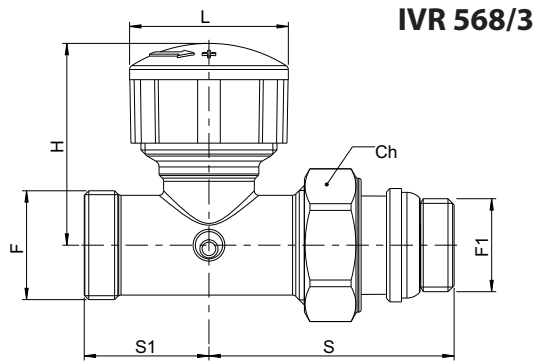
Apertura di 2 posizioni 140 l/h (angolo di rotazione 120°)  
According to the chart by rotating the nut by 2 positions will allow 140 l/h flow (angle of rotation 120°)

N.B. La prerregolazione al minimo (tutto chiuso) non garantisce la chiusura completa della valvola, tale operazione è garantita esclusivamente dall'utilizzo del volantino o del cappello di regolazione.  
Non forzare la prerregolazione in completa chiusura e non svitare oltre 3 giri da completa chiusura. In questa posizione la valvola è in posizione di completa apertura.  
N.B. Presetting at the minimum (all closed) does not guarantee the complete closure of the valve, this operation is only guaranteed by handwheel or cap closure. Do not force the pre-setting once in the complete closure position and do not exceed 3 complete rotations from complete closure position.

Portata in l/h 10 Kpa

SIZE	POSIZIONI					
	60° 1 ± 60%	120° 2 ± 50%	180° 3 ± 40%	240° 4 ± 30%	300° 5 ± 20%	360° 6 ± 20%
3/8 - 1/2" Squadra - Angle	62	( 140 )	222	296	363	410
3/4" Squadra - Angle	92	198	268	354	420	470
3/8 - 1/2" Diritta - Straight	62	135	210	270	308	330
3/4" Diritta - Straight	92	198	300	363	431	483

# SATURN Valvole termostattizzabili per radiatori IVR 568/3 - 569/3 Preregolazione



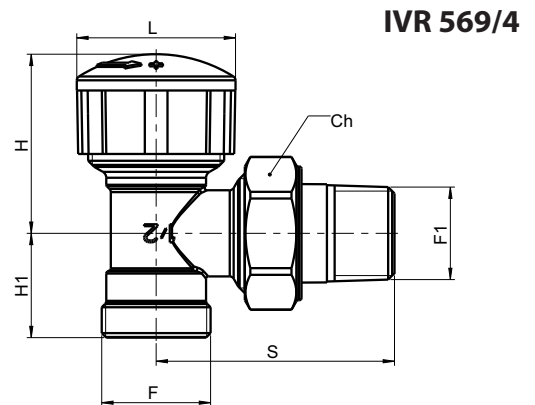
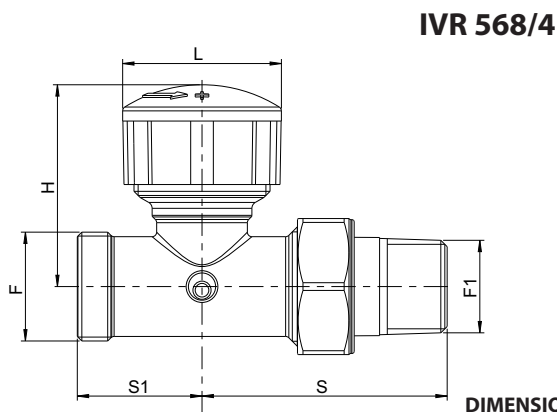
DIMENSIONI - DIMENSIONS (mm)

Size	Code	F UNI ISO 228/1	F1 UNI ISO 228/1	S	S1	H	L	Ch
3/8"x16	156803163	1/2"	3/8"	49	25	44	35	25
3/8"x18	156803183	24-19	3/8"	49	25	44	35	25
1/2"x16	156805163	1/2"	1/2"	54	27.5	44	35	30
1/2"x18	156805183	24-19	1/2"	54	27.5	44	35	30

Size	Code	F UNI ISO 228/1	F1 UNI ISO 228/1	S	H1	H	L	Ch
3/8"x16	156903163	1/2"	3/8"	49	20	40	35	25
3/8"x18	156903183	24-19	3/8"	49	20	40	35	25
1/2"x16	156905163	1/2"	1/2"	54	23	40	35	30
1/2"x18	156905183	24-19	1/2"	54	23	40	35	30

# SATURN Valvole termostattizzabili per radiatori IVR 568/4 - 569/4 Preregolazione

SENZA AUTOTENUTA - WITHOUT AUTO SEAL



DIMENSIONI - DIMENSIONS (mm)

Size	Code	F UNI ISO 228/1	F1 UNI ISO 228/1	S	S1	H	L	Ch
3/8"x16	156803164	1/2"	3/8"	49	25	44	35	25
3/8"x18	156803184	24-19	3/8"	49	25	44	35	25
1/2"x16	156805164	1/2"	1/2"	54	27.5	44	35	30
1/2"x18	156805184	24-19	1/2"	54	27.5	44	35	30

Size	Code	F UNI ISO 228/1	F1 UNI ISO 228/1	S	H1	H	L	Ch
3/8"x16	156903164	1/2"	3/8"	49	20	40	35	25
3/8"x18	156903184	24-19	3/8"	49	20	40	35	25
1/2"x16	156905164	1/2"	1/2"	54	23	40	35	30
1/2"x18	156905184	24-19	1/2"	54	23	40	35	30

## VALORI DI PREREGOLAZIONE CON TESTA TERMOSTATICA - PRESETTING OF VALUES WITH THERMOSTATIC HEAD

SIZE	POSIZIONI	60°	120°	180°	240°	300°	360°	Portata in/h 10Kpa
		1 ± 60%	2 ± 50%	3 ± 10%	4 ± 10%	5 ± 10%	6 ± 10%	
		Qms	Qms	QmN	QmN	QmN	QmN	
	3/8 - 1/2" Squadra - Angle	62	140	185	185	185	185	
	3/4" Squadra - Angle	92	198	330	330	330	330	
	3/8 - 1/2" Diritta - Straigth	62	135	175	175	175	175	
	3/4" Diritta - Straigth	92	198	340	340	340	340	