

MERCURY PLUS DETENTORI ISPEZIONABILI PER RADIATORI - MR 547-547/2-549-549/2



Detentori ispezionabili dritti e a squadra per radiatori, attacco filettato F per tubo ferro - bocchettone con autotenuta (IVR 547-549) e senza autotenuta (IVR 547/2 - 549/2).

Angle and straight lockshields, iron pipe connection - tail piece with auto-seal (IVR 547-549) or without auto-seal (IVR 547/2 - 549/2)

Coudes et tés de réglage pour radiateurs, raccord F - raccord union avec auto-étanche (IVR 547-549) ou sans auto-étanche (IVR 547/2 - 549/2).

Eckförmig und gerade Absperrventile (Träger) für Heizkörper Anschluss IG für Rohre - Anschlussstutzen mit Autodichte (IVR 547-549) und ohne Autodichte (IVR 547/2 - 549/2).

Detentores para radiador rectos y escuadra con rosca H para tubo de hierro, terminal tapón - radiador con junta tórica (IVR 547-549) y sin junta tórica (IVR 547/2 - 549/2).

Detentores rectos e em esquadria para radiador, conexão para tubo de cobre/PEX/multicamada - fecho automático (IVR 547-549) ou sem fecho automático (IVR 547/2 - 549/2).

IMPIEGHI: I detentori IVR 547-549 sono adatti per l'utilizzo su ogni tipo di radiatore

APPLICATIONS: Lockshields IVR 547-549 are suitable for use with any model of radiator

EMPLOI: Les coudes de réglage IVR 547-549 sont conseillés pour l'utilisation sur chaque type de radiateur

ANWENDUNGEN: Die Träger IVR 547-549 passen sich für den Einsatz auf jedem Heizkörpertyp an

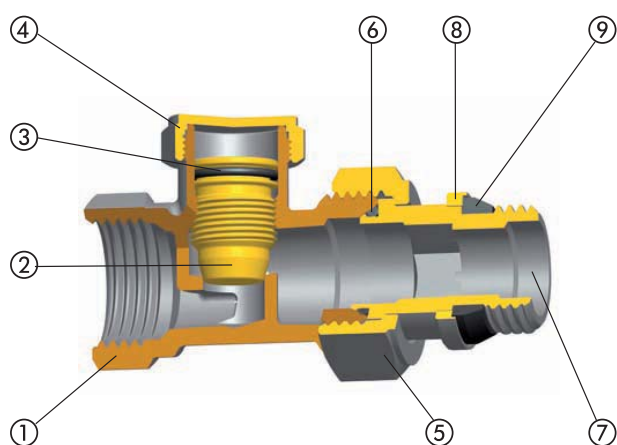
EMPLEO: Los detentores IVR 547-549 son idóneos para su utilización sobre todo tipo de radiadores

APLICAÇÃO: Os detentores IVR 547-549 podem ser usadas com qualquer modelo de radiador.

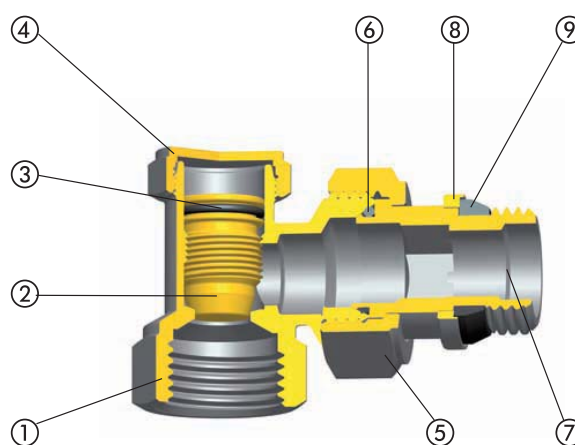


| N. N. | DENOMINAZIONE PART NAME | MATERIALE MATERIAL | TRATTAMENTO TREATMENT |
|-------|-----------------------------|---|---------------------------|
| 1 | Corpo - Body | Ottone - Brass CW 617N - UNI EN 12165/98 | Nichelato - Nickel plated |
| 2 | Otturatore - Shutter | Ottone - Brass CW 614N - UNI EN 12164/98 | |
| 3 | O-ring - O-ring | EPDM | |
| 4 | Tappo - Cap | Ottone - Brass CW 617N - UNI EN 12165/98 | Nichelato - Nickel plated |
| 5 | Calotta - Nut | Ottone - Brass CW 614N - UNI EN 12164/98 | Nichelato - Nickel plated |
| 6 | Guarnizione - Gasket | PTFE | |
| 7 | Bocchettone - Tail piece | Ottone - Brass CW 617N - UNI EN 12165/98 | Nichelato - Nickel plated |
| 8 | Ranella - Washer | Ottone - Brass CW 614N - UNI EN 12164/98 | Nichelato - Nickel plated |
| 9 | Guarnizione - Gasket rubber | EPDM | |

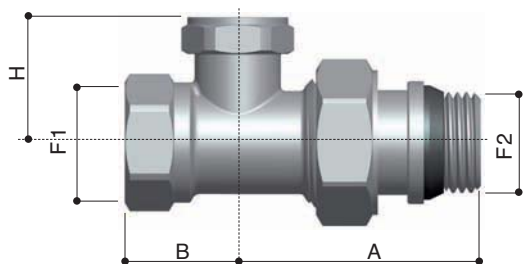
| DATI TECNICI - TECHNICAL DATA | |
|--|--------|
| Pressione massima di esercizio Max. working pressure | 10 bar |
| Temperatura massima di esercizio Max. working temperature | 100°C |



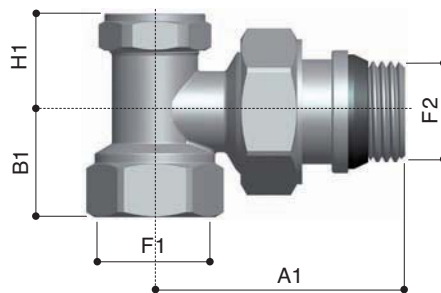
IVR 547



IVR 549



IVR 547

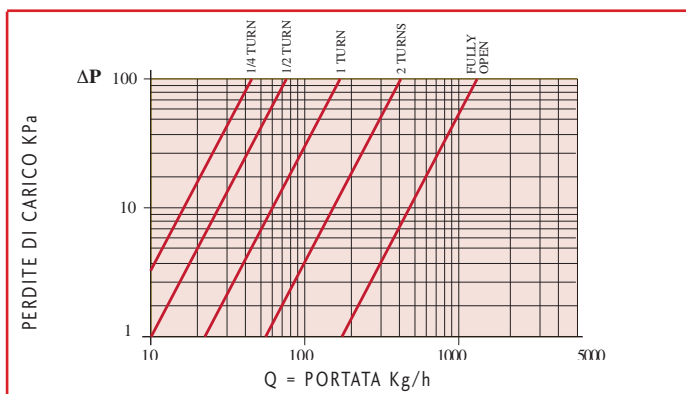


IVR 549

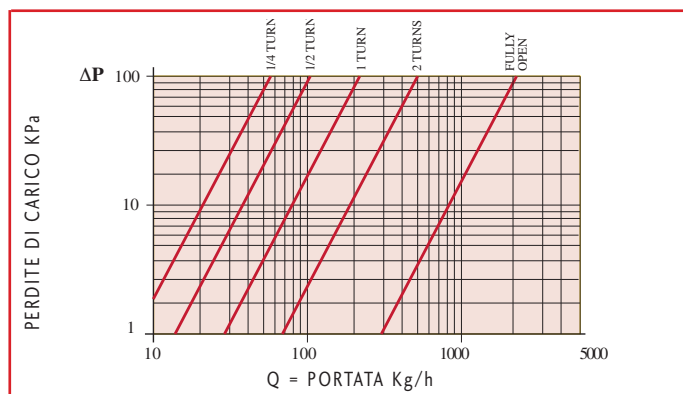
| DN | 1/2" | 3/4" |
|-----|------|------|
| A | 49 | 56 |
| B | 23 | 28 |
| H | 26 | 29 |
| A1 | 51 | 58 |
| B1 | 21 | 24 |
| H 1 | 20 | 22 |
| F1 | 1/2" | 3/4" |
| F2 | 1/2" | 3/4" |

Dimensioni in mm - Dimensions in mm

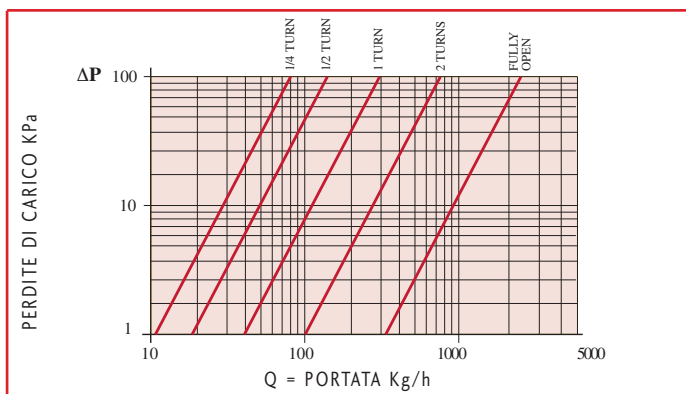
DIAGR. PERDITE DI CARICO - FLOW AND PRESSURE DROP



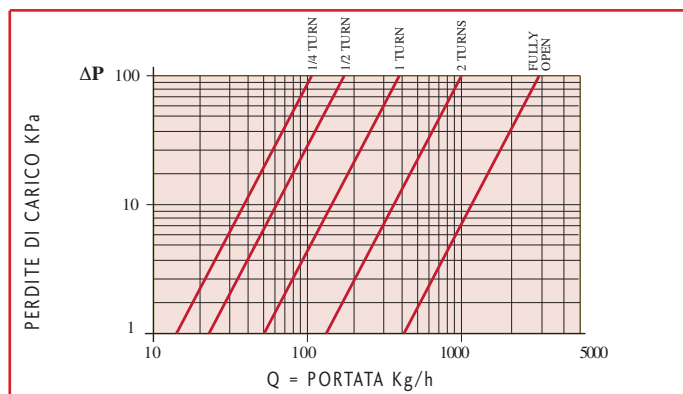
IVR 547 - 1/2"



IVR 549 - 1/2"



IVR 547 - 3/4"



IVR 549 - 3/4"