

MERCURY DETENTORI PER RADIATORI - IVR 539-539/2-541-541/2



Detentori dritti e a squadra, attacco per PE-X/multistrato/tubo rame – bocchettone con auto-tenuta (IVR 539-541) e senza autotenuta (IVR 539/2 – 541/2).

Angle and straight lockshields, PE-X/multiplayer copper pipe connection - tail piece with auto-seal (IVR 539-541) or without auto-seal (IVR 539/2 – 541/2)

Coudes et tés de réglage droit et équerre, raccord à compression pour PE-X/multicouches/tube cuivre - raccord union avec auto-étanche (IVR 539-541) ou sans auto-étanche (IVR 539/2 -541/2).

Gerade und winkelköpfige Träger, Verdichtungsanschluss für Kupferrohr/Multiplexplatte - Anschlussstutzen mit Autodichte (IVR 539-541) und ohne Autodichte (IVR 539/2 – 541/2).

Detentor radiador recto y esquadra, a compresión para PE-X/multicapa/tubo de cobre/terminal conexión tapón - radiador con junta tórica (IVR 539-541) y sin junta tórica (IVR 539/2 – 541/2).

Detentores rectos e em esquadria com conexão para tubo de cobre/pex/multicamada - fecho automático (IVR 539-541) ou sem fecho automático (IVR 539/2 – 541/2).

IMPIEGHI: I detentori IVR sono adatti per l'utilizzo su ogni tipo di radiatore

APPLICATION: IVR lockshields are suitable for use with any model of radiator

EMPLOI: Les coudes de réglage IVR sont conseillés pour l'utilisation sur chaque type de radiateur

ANWENDUNGEN: Die IVR Trägern passen sich für den Einsatz auf jedem Heizkörper typ an

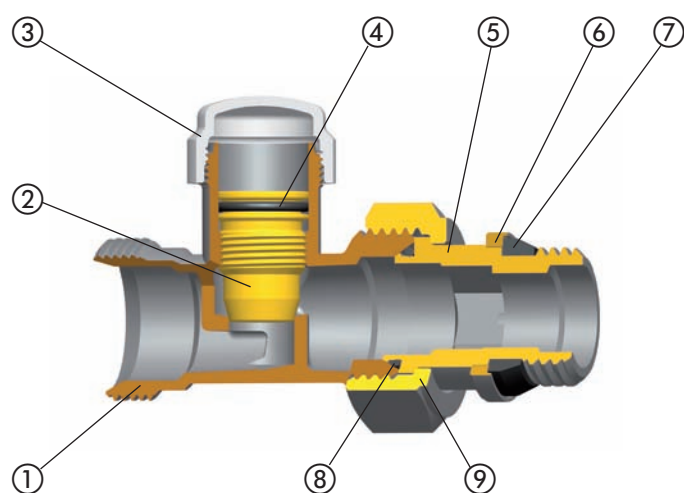
EMPLEO: Las válvulas IVR son idóneas para su utilización sobre todo tipo de radiadores

APLICAÇÃO: Os detentores IVR 539-541 podem ser usadas com qualquer modelo de radiador.

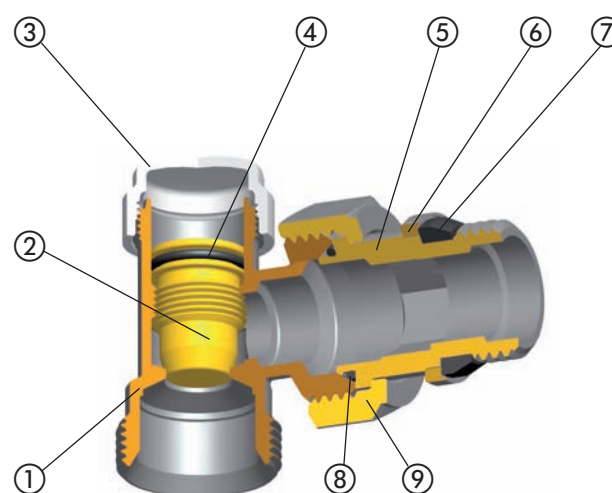


N. N.	DENOMINAZIONE PART NAME	MATERIALE MATERIAL	TRATTAMENTO TREATMENT
1	Corpo - Body	Ottone - Brass CW 617N - UNI EN 12165/98	Nichelato - Nickel plated
2	Otturatore - Shutter	Ottone - Brass CW 614N - UNI EN 12164/98	
3	Tappo - Cap	ABS	Ral 9010
4	O-ring - O-ring	EPDM	
5	Bocchettone - Tail piece	Ottone - Brass CW 617N - UNI EN 12165/98	Nichelato - Nickel plated
6	Ranella - Washer	Ottone - Brass CW 614N - UNI EN 12164/98	Nichelato - Nickel plated
7	Guarnizione - Gasket rubber	EPDM	
8	Guarnizione - Gasket	PTFE	
9	Calotta - Nut	Ottone - Brass CW 614N - UNI EN 12164/98	Nichelato - Nickel plated

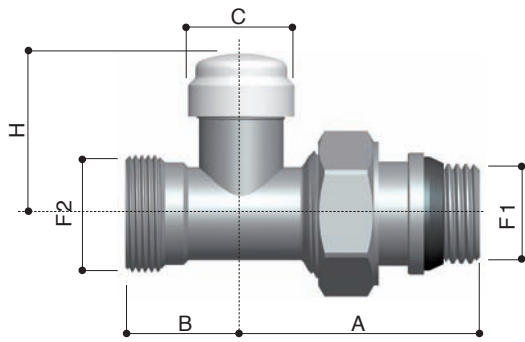
DATI TECNICI - TECHNICAL DATA	
Pressione massima di esercizio Max. working pressure	10 bar
Temperatura massima di esercizio Max. working temperature	100°C



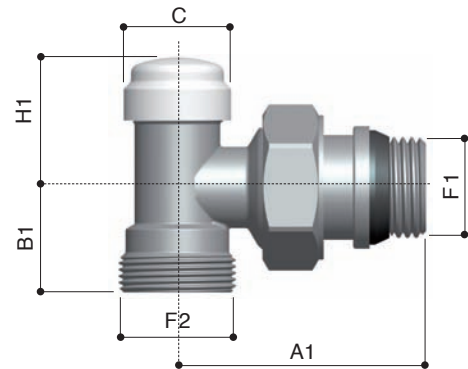
IVR 539



IVR 541



IVR 539

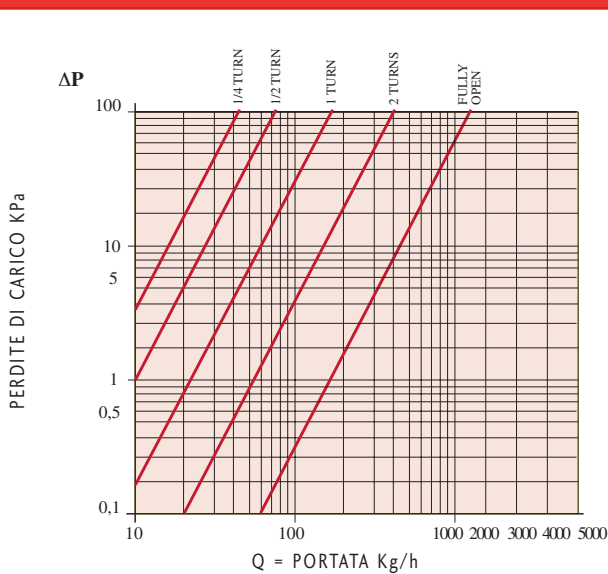


IVR 541

DN	3/8"X16	3/8"X18	1/2"X16	1/2"X18
A	45	45	49,5	49,5
B	22	23,5	22	24
H	32	32	32	32
A1	47	47	51	51
B1	20	20	21,5	21,5
H1	26	26	26	26
C	22	22	22	22
F1	3/8"	3/8"	1/2"	1/2"
F2	1/2"	24-19	1/2"	24-19

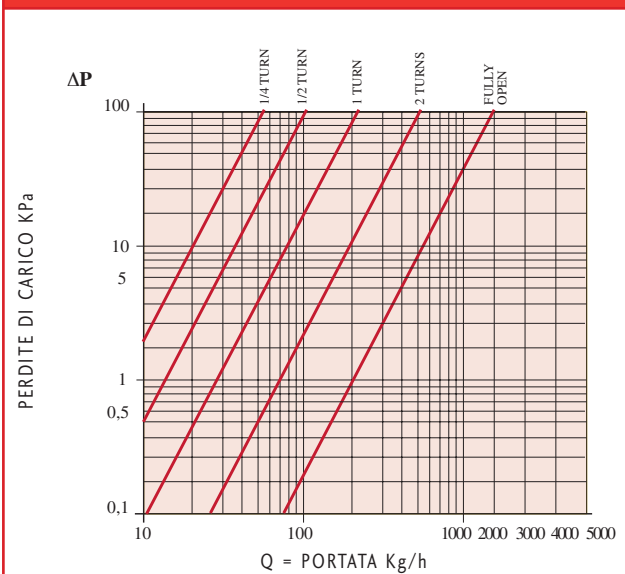
Dimensioni in mm - Dimensions in mm

DIAGR. PERDITE DI CARICO - FLOW AND PRESSURE DROP



IVR 539 1/2" - 3/8"

DIAGR. PERDITE DI CARICO - FLOW AND PRESSURE DROP



IVR 541 1/2" - 3/8"