

MERCURY VALVOLE MANUALI PER RADIATORI - IVR 534-534/2-536-536/2



Valvole radiatori manuali diritte e a squadra, attacco filettato Femmina per tubo ferr o - bocchettone con autotenuta (IVR 534-536) e senza autotenuta (IVR 534/2 - 536/2).

Angle and straight manual radiators valves, iron pipe connection, tail piece with auto-seal (IVR 534 - 536) or without auto-seal (IVR 534/2 - 536/2)

Robinets de radiateur ma nuels, droit et équerre taraudé Femelle - raccord union avec auto-étanche (IVR 534-536) ou sans auto-étanche (IVR 534/2 536/2).

Gerade und winkelköpfige manuelle Heizkörperventilen, geschnittene (IG) Hohlschlus für Eisenrohren - Anschlussstutzen mit Autodichte (IVR 534-536) und ohne Autodichte (IVR 534/2 - 536/2).

Válvulas radiador ma nual recta y escuadra, rosca hem bra para tubo de hier ro termina l conexión tapón - radiador con jun ta tórica (IVR534-536) y sin junta tórica (IVR534/2 - 536/2)

Válvulas manuais para radiadores rectas e de esquadria, conexão para tubo de ferro com fecho automático (IVR 534-536) ou sem fecho automático (IVR 534/2 - 536/2).

IMPIEGHI: Le valvole IVR sono adatte per l'utilizzo su o gni tipo di radiatore

APPLICATION: IVR valves are suitable for use with any model of radiator

EMPLOI: Les robinets IVR sont conseillés pour l'utilisation sur chaque type de radiateur

ANWENDUNGEN: Die IVR Ventilen passen sich für den Einsatz auf jedem Heizkörpertyp an

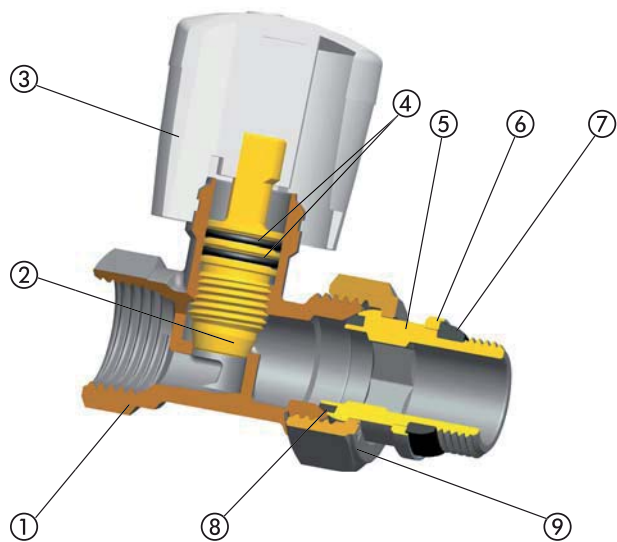
EMPLEO: Las válvulas IVR son idóneas para su utilización sobre todo tipo de radiadores

APLICAÇÃO: As válvulas IVR 534-536 podem ser usadas com qualquer modelo de radiador

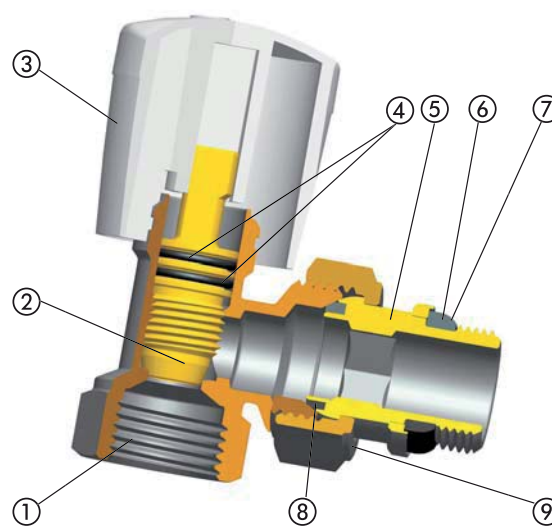


N. N.	DENOMINAZIONE PART NAME	MATERIALE MATERIAL	TRATTAMENTO TREATMENT
1	Corpo - Body	Ottone - Brass CW 617N - UNI EN 12165/98	Nichelato - Nickel plated
2	Asta - stem	Ottone - Brass CW 614N - UNI EN 12164/98	
3	Volantino - Handle	ABS	Ral 9010
4	O-ring - O-ring	EPDM	
5	Bocchettone - Tail piece	Ottone - Brass CW 617N - UNI EN 12165/98	Nichelato - Nickel plated
6	Ranella - Washer	Ottone - Brass CW 614N - UNI EN 12164/98	Nichelato - Nickel plated
7	Guarnizione - Gasket rubber	EPDM	
8	Guarnizione - Gasket	PTFE	
9	Calotta - Nut	Ottone - Brass CW 614N - UNI EN 12164/98	Nichelato - Nickel plated

DATI TECNICI - TECHNICAL DATA	
Pressione massima di esercizio Max. working pressure	10 bar
Temperatura massima di esercizio Max. working temperature	100°C

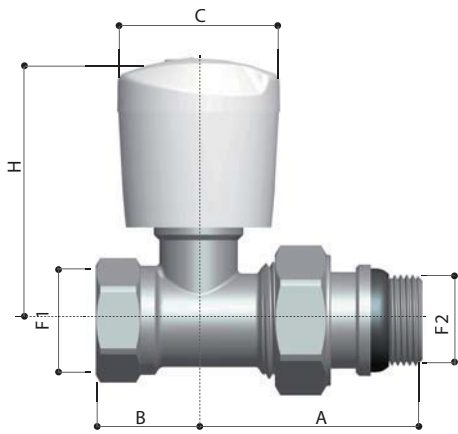


IVR 534

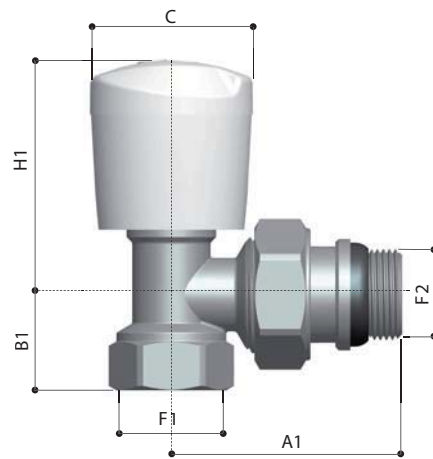


IVR 536

MERCURY VALVOLE MANUALI PER RADIATORI - IVR 534-534/2-536-536/2



IVR 534

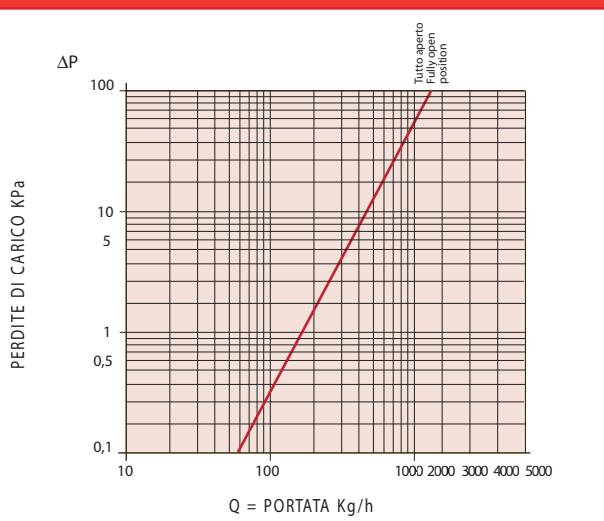


IVR 536

DN	3/8"	1/2"	3/4"
A	45	49,5	58
B	22	23	28
H	59	59	60
A1	47	51	60
B1	20	21,5	23,5
H1	52	52	52
C	37	37	37
F1	3/8"	1/2"	3/4"
F2	3/8"	1/2"	3/4"

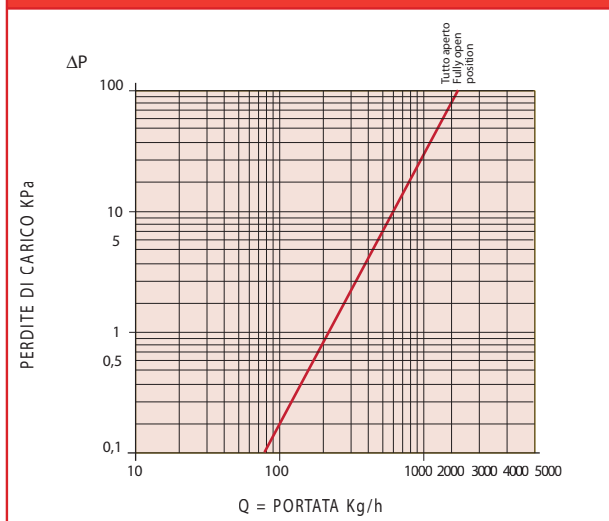
Dimensioni in mm - Dimensions in mm

DIAGR. PERDITE DI CARICO - FLOW AND PRESSURE DROP



IVR 534 - 1/2" - 3/8"

DIAGR. PERDITE DI CARICO - FLOW AND PRESSURE DROP



IVR 536 - 1/2" - 3/8"