

EXPORT NPT - IVR 45 NPT

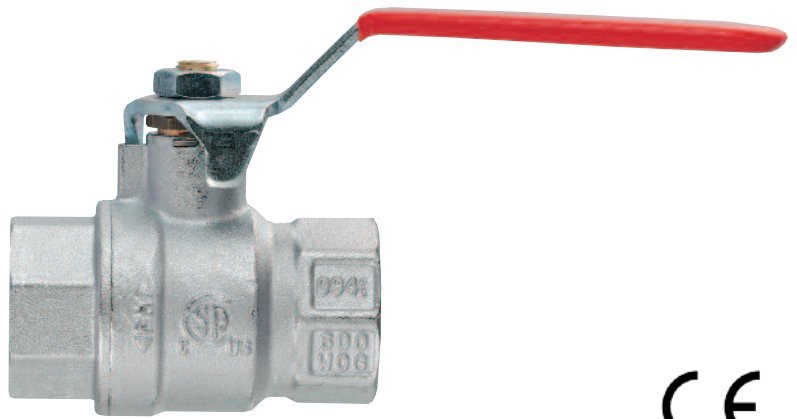


Valvola a sfera a passaggio totale.
Attacchi filettati NPT F/F.

Full bore ball valve.
Threaded ends NPT F/F.

Vanne à sphère à passage intégral.
Taraudage pas NPT F/F.

Kugelhahn mit vollem Durchgang.
Anschlussgewinde 1/1.

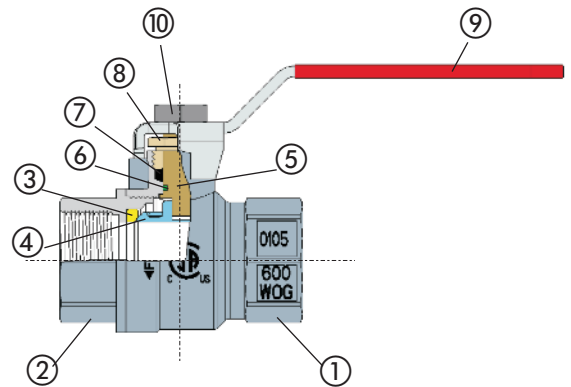


IMPIEGHI: Le valvole a sfera serie EXPORT NPT sono adatte per impianti idraulica, installazioni idrotermosanitarie, acquedotti, aria compressa ed idrocarburi.

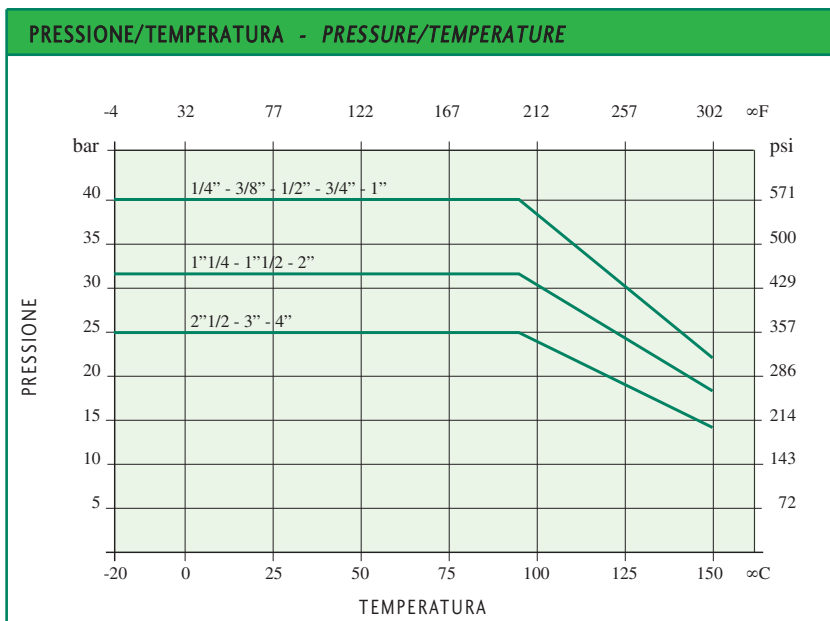
APPLICATIONS: The EXPORT NPT series are suitable for use in the hydraulic, sanitary, compressed air industries and are also suitable for hydrocarbons.



N. N.	DENOMINAZIONE PART NAME	MATERIALE MATERIAL	TRATTAMENTO TREATMENT
1	Corpo - Body	Ottone - Brass CW 617N - UNI EN 12165/98	Cromato - Chrome plated
2	Manicotto - Body end	Ottone - Brass CW 617N - UNI EN 12165/98	Cromato - Chrome plated
3	Seggio - Seat	PTFE	
4	Sfera - Ball	Ottone - Brass CW 617N - UNI EN 12165/98	Cromata - Chrome plated
5	Asta - Stem	Ottone - Brass CW 614N - UNI EN 12164/98	
6	O-Ring - O-Ring	FP - Fluor carbon rubber	
7	Guarniz.asta - Stem seat	PTFE	
8	Premistoppa - Packing nut	Ottone - Brass CW 614N - UNI EN 12164/98	
9	Maniglia - Handle	Acciaio - Steel	Rivest. PVC - Plastic coated
10	Dado - Nut	Acciaio - Steel	Zincato - Zinc plated

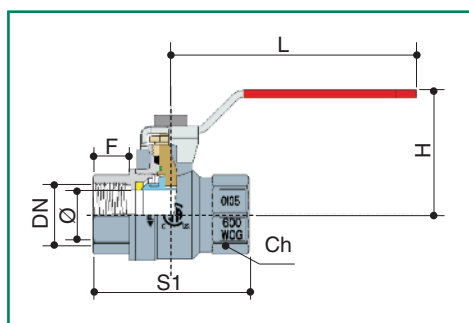


A richiesta disponibile in versione non cromata
Yellow brass available upon request

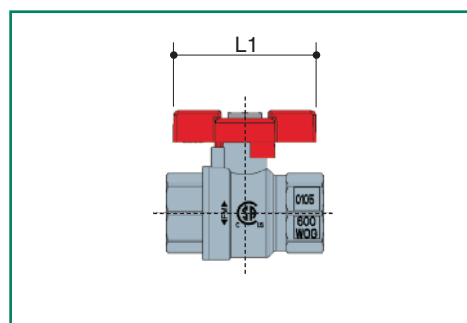


DATI TECNICI - TECHNICAL DATA

Pressione di esercizio Working pressure	1/4" - 1" 40 bar 1 1/4" - 2" 32 bar 2 1/2" - 4" 25 bar
Temperatura di esercizio Working temperature	-29°C + 150°C
Filettatura estremità Threaded ends	NPT ANSI B.1.20.1
Asta antiscoppio Anti blow-out stem	



IVR 45 NPT

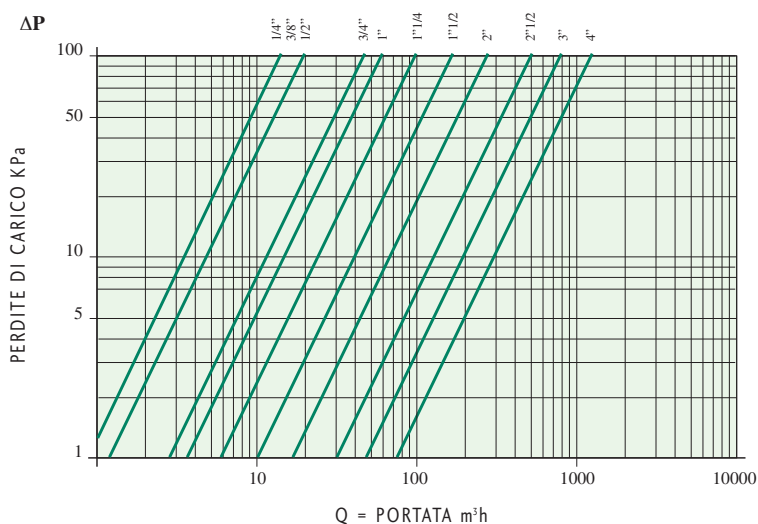


IVR 45/A NPT

DN	1/4"	3/8"	1/2"	3/4"	1"	1 1/4"	1 1/2"	2"	2 1/2"	3"	4"
Ø	10	10	15	20	25	32	40	50	61	74	95
F	12	12	16	17	19,5	21	21	22	27,5	30,5	38
S1	45	45	60	67	80	89	98	112	140	159	196
H	41	41	54	58	66	71	80	88	131	140	156
L	80	80	90	90	125	125	140	140	250	250	250
L 1	52	52	62	62	72						
Ch	21	21	26	31	38	48	55	68	85	99	125

Dimensioni in mm - Dimensions in mm

DIAGR. PERDITE DI CARICO - FLOW AND PRESSURE DROP



COEFFICIENTE KW - KW FACTOR

1/4" - 10	15
3/8" - 10	15
1/2" - 15	20
3/4" - 20	45
1" - 25	60
1 1/4" - 32	100
1 1/2" - 40	170
2" - 50	265
2 1/2" - 61	510
3" - 74	790
4" - 95	1230