

# EXPORT EN 331 - IVR 45 GCO - IVR 45 GCO LD



Valvola a sfera per gas a passaggio totale, (IVR 45 GCO) - con maniglia lucchettabile (IVR 45 GCO LD);  
 Attacchi filettati gas F/F.

Full bore ball valve for gas, (IVR 45 GCO) - with lockable handle (IVR 45 GCO LD);  
 Threaded ends F/F.

Vanne à sphère pour gaz à passage intégral, (IVR 45 GCO) - avec poignée cadennassable (IVR 45 GCO LD);  
 Taraudage pas gaz F/F.

Kugelhahn mit vollem Durchgang für die Gasversorgung, (IVR 45 GCO) - mit abschliessbar Griff (IVR 45 GCO LD);

Anschlussgewinde I/I.



IVR 45 GCO



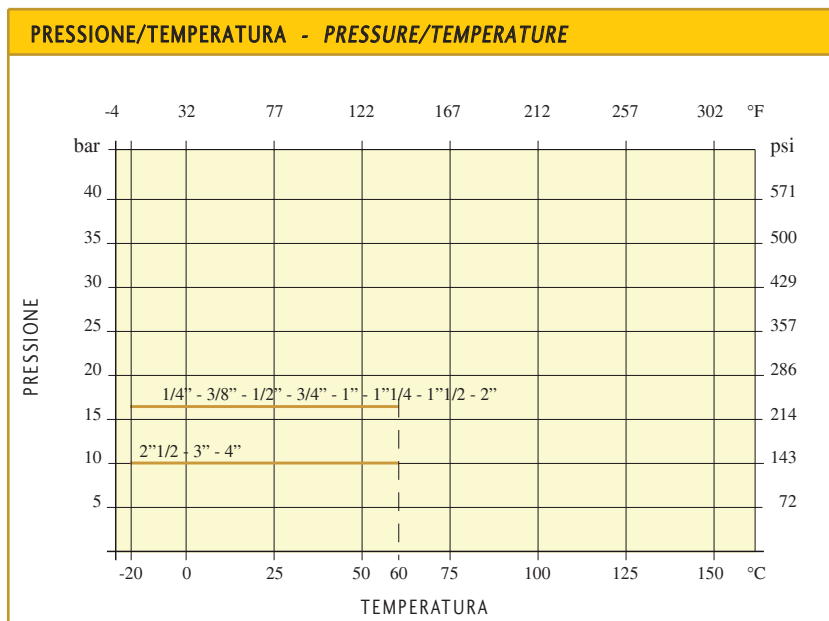
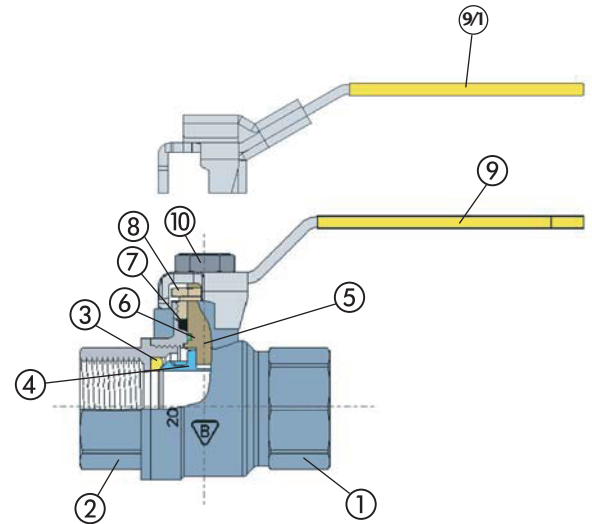
IVR 45 GCO LD



IMPIEGHI: Le valvole a sfera serie EXPORT EN 331 sono adatte per reti di distribuzione gas a media e bassa pressione e idrocarburi. Le valvole adatte per ossigeno sono fornite con maniglia di colore distintivo bianco.

APPLICATIONS: The EXPORT EN 331 series are approved for medium and low pressure gas distribution plants and for hydrocarbons. The valves suitable for oxygen are supplied with white colour handle.

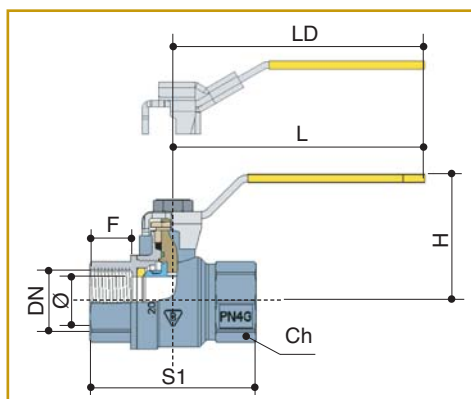
N. N.	DENOMINAZIONE PART NAME	MATERIALE MATERIAL	TRATTAMENTO TREATMENT
1	Corpo - Body	Ottone - Brass CW 617N - UNI EN 12165/98	Nichelato - Nickel plated
2	Manicotto - Body end	Ottone - Brass CW 617N - UNI EN 12165/98	Nichelato - Nickel plated
3	Seggio - Seat	PTFE	
4	Sfera - Ball	Ottone - Brass CW 617N - UNI EN 12165/98	Cromata - Chrome plated
5	Asta - Stem	Ottone - Brass CW 614N - UNI EN 12164/98	
6	O-Ring - O-Ring	FP	
7	Guarniz. asta - Stem seat	PTFE	
8	Premistoppa - Packing nut	Ottone - Brass CW 614N - UNI EN 12164/98	
9	Maniglia - Handle	Acciaio - Steel	Rivest. PVC - Plastic coated
9/1	Maniglia lucchettabile Lockable handle	Acciaio - Steel	Rivest. PVC - Plastic coated
10	Dado - Nut	Acciaio - Steel	Zincato - Zinc plated



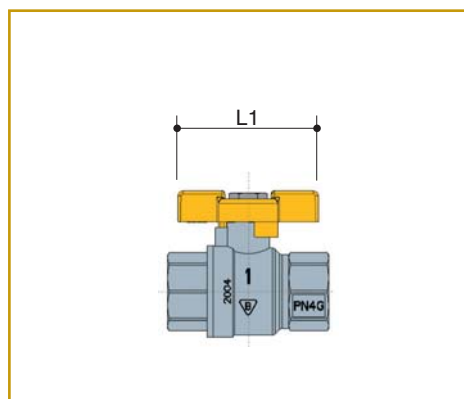
**DATI TECNICI - TECHNICAL DATA**

Pressione di esercizio Working pressure	1/4" - 2" 20 bar 2 1/2" - 4" 10 bar
Temperatura di esercizio Working temperature	-20°C + 60°C
Filettatura estremità Threaded ends	UNI ISO 7/1 Rc
Asta antiscoppio Anti blow-out stem	





IVR 45 GCO - IVR 45 GCO LD

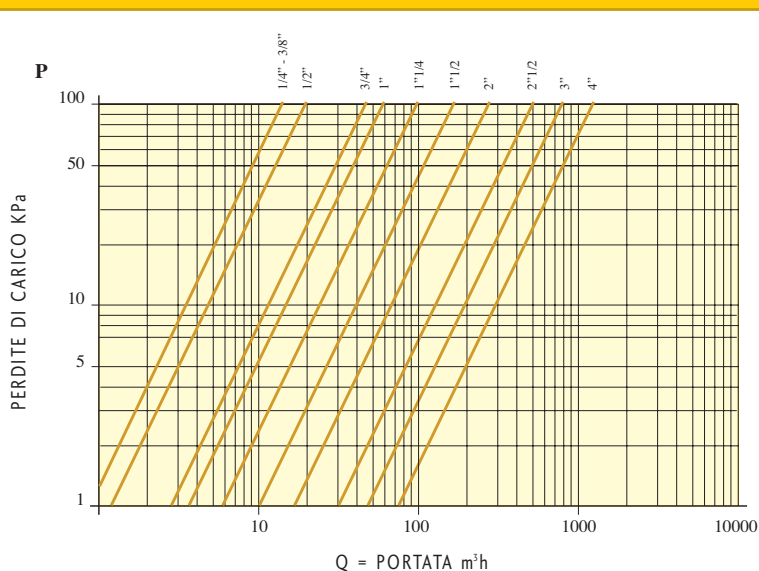


IVR 45/A GCO

DN	1/4"	3/8"	1/2"	3/4"	1"	1"1/4	1"1/2	2"	2"1/2	3"	4"
Ø	10	10	15	20	25	32	40	50	61	74	95
F	10	10	15	16	19	21	21	26	27	28	35
S1	45	45	63	71	83	92	104	124	140	159	195
H	41	41	54	58	66	71	80	88	131	140	156
L	80	80	90	90	125	125	140	140	250	250	250
LD	95	95	120	120	150	150	160	160			
L1	52	52	62	62	72						
Ch	21	21	26	31	38	48	55	68	85	99	125

Dimensioni in mm - Dimensions in mm

## DIAGRAMMA PERDITE DI CARICO - FLOW AND PRESSURE DROP



## COEFFICIENTE KV - KV FACTOR

1/4" - 10	15
3/8" - 10	15
1/2" - 15	20
3/4" - 20	45
1" - 25	60
1"1/4 - 32	100
1"1/2 - 40	170
2" - 50	265
2"1/2 - 61	510
3" - 74	790
4" - 95	1230