

VALVOLE PER POMPE - IVR 380 - IVR 381 - IVR 382



Valvola a sfera per pompe con attacco filettato e calotta prigioniera (IVR 380).
Può essere corredata da ritegno anti circolazione di gravità (IVR 381) e possibilità di disinserimento (apertura) (IVR 382).

Ball valve for pumps with thread connection and swivle nut (IVR 380).

Available option: adjustable non-return element that avoids reverse circulation due to gravity (IVR 381). The element can be deactivated (IVR 382).

Vannes à sphère pour pompes embouts F et écrou prisonnier. Possibilité d'insertion d'un clapet de retenue

Pumpenkugelhähne mit IG Anschluss und Kalotte (Überwurfmutter).

Ausgestattet mit Schwerkraftbremse (Durchlaufbremse) und die Möglichkeit der Ausschaltung (Bremsöffnung).

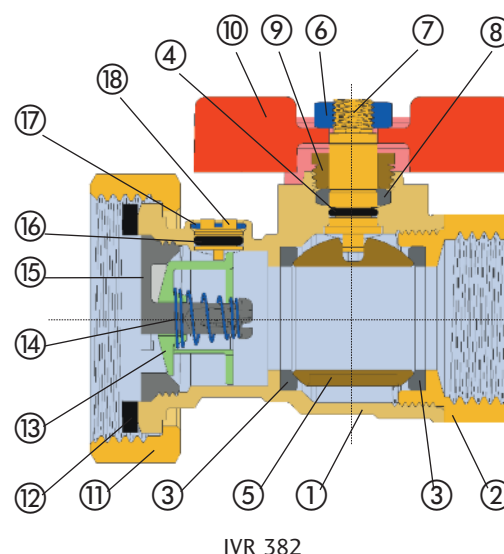
IMPIEGHI: Le valvole a sfera per pompe possono essere utilizzate su tutti gli impianti di riscaldamento. Il fissaggio alla pompa avviene mediante calotta con guarnizione di tenuta in gomma.

APPLICATIONS: the ballvalves for pumps can be fitted in all heating systems.

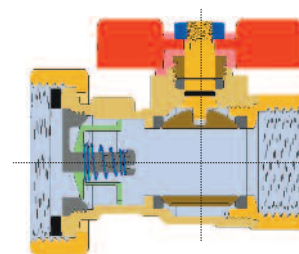
The valve is connected to the pump by a nut and a rubber gasket.



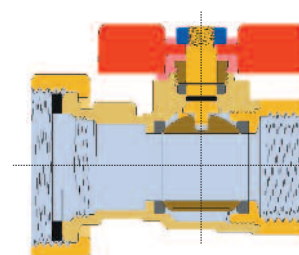
N. N.	DENOMINAZIONE PART NAME	MATERIALE MATERIAL	TRATTAMENTO TREATMENT
1	Corpo - Body	Ottone - Brass CW 617N - UNI EN 12165/98	
2	Manicotto - Body end	Ottone - Brass CW 617N - UNI EN 12165/98	
3	Seggio - Seat	PTFE	
4	O-ring - O-ring	FP	
5	Sfera - Ball	Ottone - Brass CW 617N - UNI EN 12165/98	Cromato - Chromium plated
6	Dado - Nut	Acciaio - Steel	Zincato - Zinc plated
7	Asta - Stem	Ottone - Brass CW 617N - UNI EN 12165/98	
8	Guarniz.Asta - Packing nut	PTFE	
9	Premistoppa - Packing nut	Ottone - Brass CW 614N - UNI EN 12164/98	
10	Maniglia - Handle	Alluminio - Aluminium GD-AISI 12 Cu UNI 5076/74	Verniciato - Painted
11	Calotta - Nut	Ottone - Brass CW 617N - UNI EN 12165/98	
12	Guarnizione - Gasket rubber	EPDM	
13	Otturatore - Shutter	PPO	
14	Molla - Spring	Acciaio inox - Stainless steel	
15	Guida otturatore - Direction	PPO	
16	O-ring - O-ring	FP	
17	Filo elastico - Elastic wire	Bronzo fosforoso - Bronze	
18	Asta - Stem	Ottone - Brass CW 614N - UNI EN 12164/98	



IVR 382

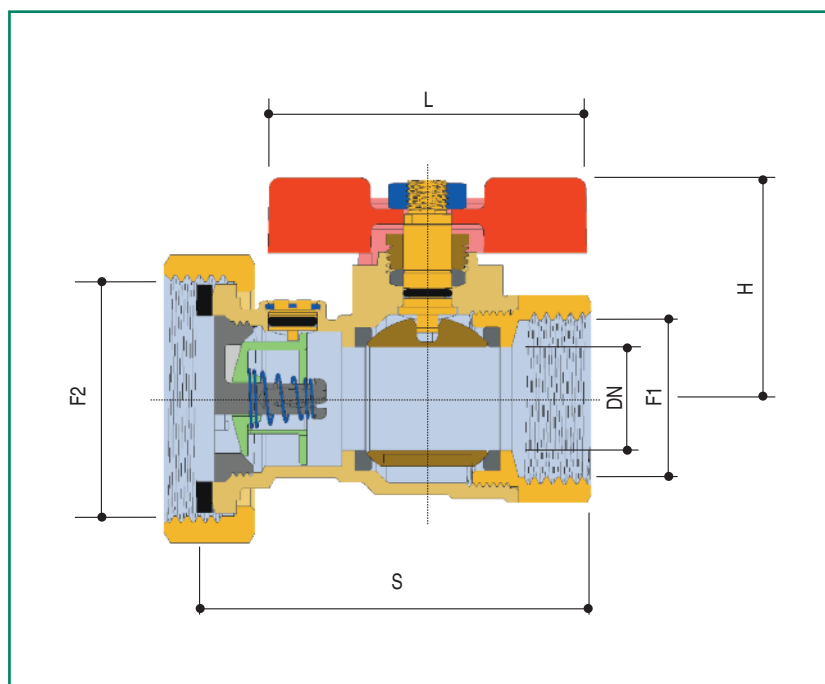


IVR 381



IVR 380

DATI TECNICI - TECHNICAL DATA	
Pressione di esercizio Working pressure	10 bar
Temperatura massima di esercizio Max working temperature	110°C
Filettatura estremità Threaded ends	UNI ISO 228/1
Asta Antiscoppio Anti blow-out stem	



DN	20
F1	1"
F2	1 1/2"
S	76
H	42
L	61

Dimensioni in mm - Dimensions in mm

