

BOCCHETTONE TELESCOPICO- IVR 325



Bocchettone telescopico con autotenuta

Telescopic tail piece

Écrou prisonnier télescopique

Telescopische Anschluss-Stutz Selbstdichtend

Terminal telescopico, terminal conexión tapon - radiador con junta tórica

Terminal telescópico com fecho automático

IMPIEGHI: Il bocchettone telescopico IVR 325 permette di risolvere con facilità ogni problema di distanza fra tubo e radiatore

APPLICATIONS: *Testo in inglese*

EMPLIOI: L'écrou prisonnier télescopique permet de résoudre les problèmes de distance entre le tube et le radiateur

ANWENDUNGEN: *Testo in tedesco*

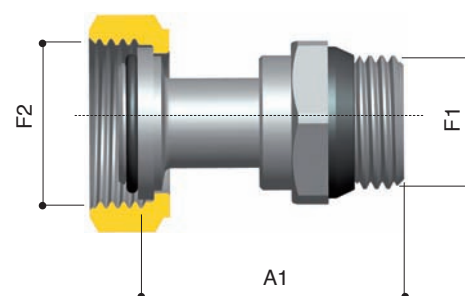
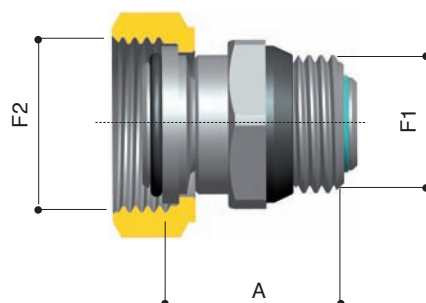
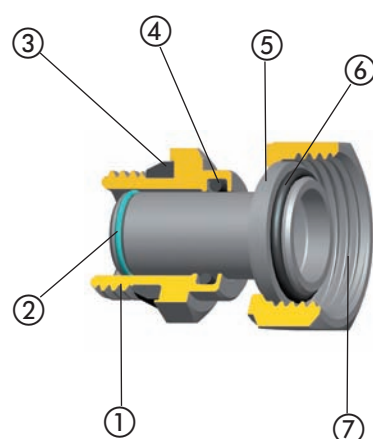
EMPLEO: El terminal telescopico IVR 325 permite resolver con facilidad cualquier problema de distancia entre el tubo y el radiador

APLICAÇÃO: *O terminal telescópico IVR 325 permite resolver com facilidade o problema da distância entre o tubo e o radiador*



N. N.	DENOMINAZIONE PART NAME	MATERIALE MATERIAL	TRATTAMENTO TREATMENT
1	Corpo mobile - Body	Ottone - Brass CW 617N - UNI EN 12165/98	Nichelato - Nickel plated
2	Filo - Wire	Acciaio inox - Stainless steel	
3	Guarnizione - Gasket rubber	EPDM	
4	O-ring - O-ring	EPDM	
5	Corpo fisso - Body	Ottone - Brass CW 617N - UNI EN 12165/98	Nichelato - Nickel plated
6	O-ring - O-ring	EPDM	
7	Calotta - Nut	Ottone - Brass CW 614N - UNI EN 12164/98	Nichelato - Nickel plated

DATI TECNICI - TECHNICAL DATA	
Temperatura massima di esercizio <i>Max. working temperature</i>	100°C
Pressione massima di esercizio <i>Max. working pressure</i>	10 bar



DN	3/8"x1/2"	3/8"x5/8"	1/2"x3/4"	3/4"x1"
A	23,5	23,5	27,5	28,5
A1	38	38	44,5	46,5
F1	3/8"	3/8"	1/2"	3/4"
F2	1/2"	5/8"	3/4"	1"

Dimensioni in mm - Dimensions in mm