

# OCEAN TUBO RAME - DZR - IVR 25



Valvola a sfera a passaggio totale in ottone DZR.  
 Attacchi tubo rame a compressione.

*DZR brass full bore ball valve.  
 with compressions ends.*

Vanne à sphère à passage intégral en laiton DZR.  
 pour tube cuivre.

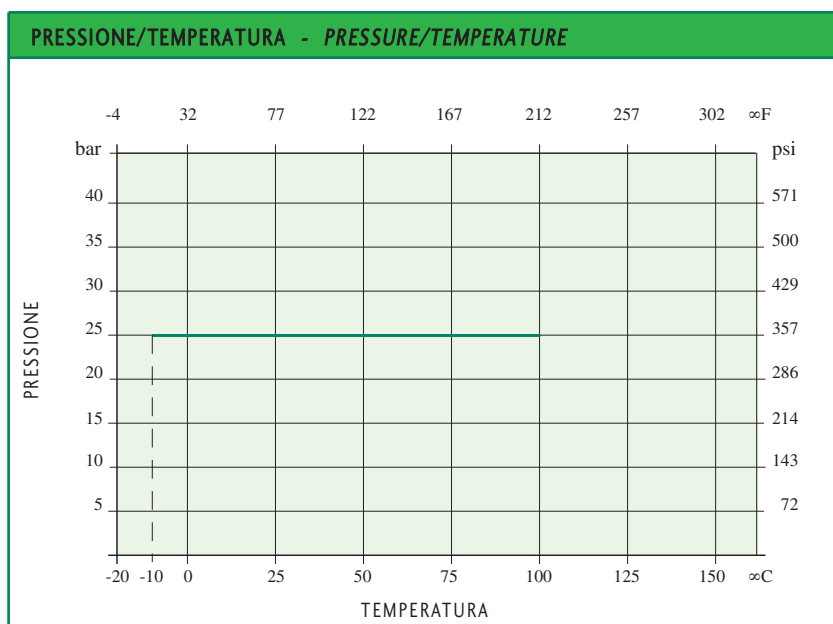
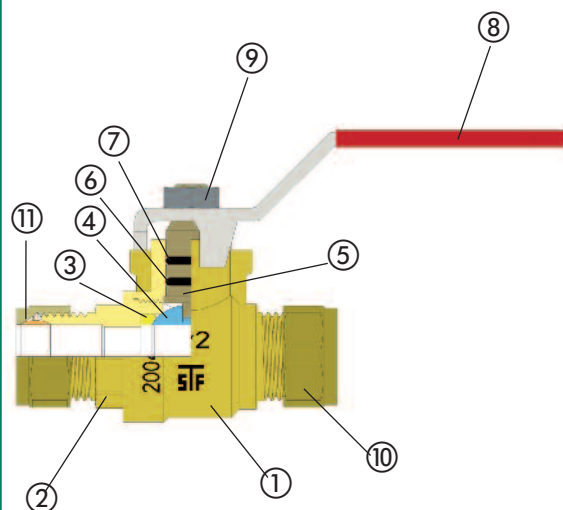
*Kugelhahn mit vollem Durchgang aus entzinkungsarmes  
 messing mit Schneidringverschraubung für Kupferrohre.*



IMPIEGHI: Le valvole a sfera serie OCEAN sono adatte per acqua potabile.

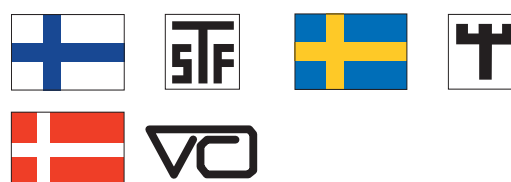
APPLICATIONS: The OCEAN series are suitable for use in water supply plants.

N. N.	DENOMINAZIONE PART NAME	MATERIALE MATERIAL	TRATTAMENTO TREATMENT
1	Corpo - Body	Ottone DZR - DZR Brass CW 602N - UNI EN 12165/98	
2	Manicotto - Body end	Ottone DZR - DZR Brass CW 602N - UNI EN 12165/98	
3	Seggio - Seat	PTFE	
4	Sfera - Ball	Ottone DZR - DZR Brass CW 602N - UNI EN 12165/98	Cromata - Chrome plated
5	Asta - Stem	Ottone DZR - DZR Brass CW 602N - UNI EN 12164/98	
6	O-Ring - O-Ring	NBR	
7	O-Ring - O-Ring	HNBR	
8	Maniglia - Handle	Acciaio - Steel	Rivest. PVC - Plastic coated
9	Dado - Nut	Acciaio - Steel	Zincato - Zinc plated
10	Calotta - Nut	Ottone - Brass CW 614N - UNI EN 12164/98	
11	Ogiva - Ogive	Ottone - Brass CW 614N - UNI EN 12164/98	

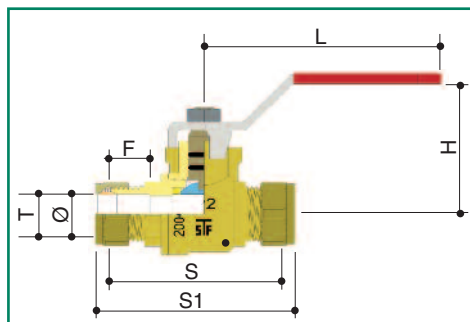


**DATI TECNICI - TECHNICAL DATA**

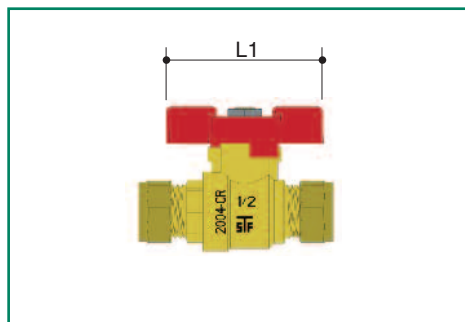
Pressione di esercizio Working pressure	25 bar
Temperatura di esercizio Working temperature	-10°C + 100°C
Asta antiscoppio Anti blow-out stem	



# OCEAN TUBO RAME - DZR - IVR 25



IVR 25

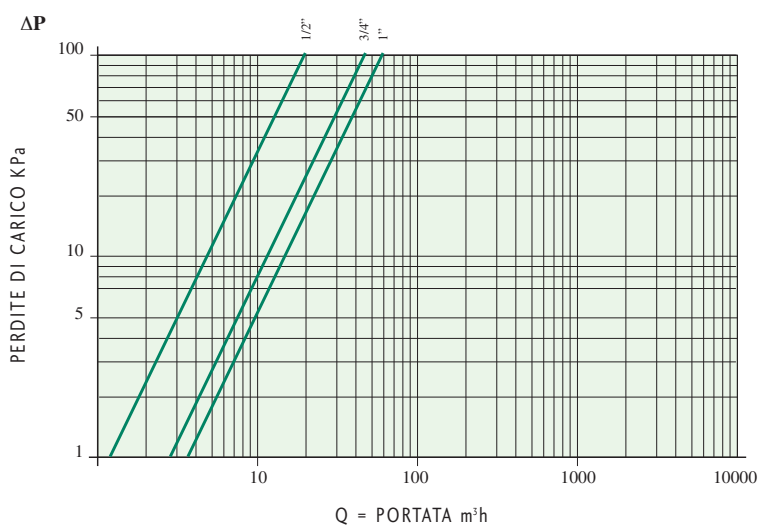


IVR 25/A

DN	1/2"	3/4"	1"
Ø	15	20	25
T	15	22	28
F	14	14	17
S	76	82	96
H	54	58	66
L	90	90	125
L1	62	62	72

Dimensioni in mm - Dimensions in mm

## DIAGR. PERDITE DI CARICO - FLOW AND PRESSURE DROP



## COEFFICIENTE KW - KW FACTOR

1/2" - 15	20
3/4" - 20	45
1" - 25	60