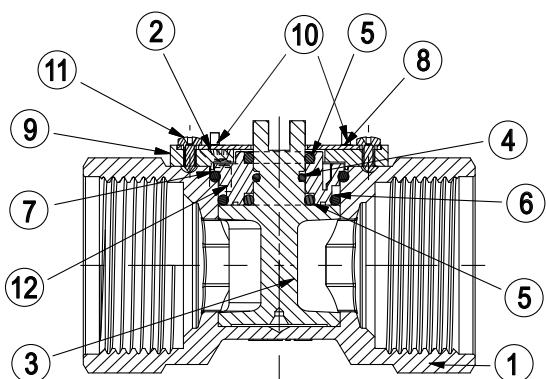


IVR AUTOMAT MIX



Le valvole miscelatrici AUTOMAT MIX sono realizzate in ottone e sono adatte per utilizzo negli impianti di riscaldamento domestici ed industriali di medie / piccole dimensioni. La gamma delle valvole va da DN15 fino a DN32 a 3 vie (IVR 246) e 4 vie (IVR 247), con filettatura attacco femmina. Le valvole miscelatrici AUTOMAT MIX sono adatte per un funzionamento di lunga durata grazie alla speciale costruzione delle tenute. Il ridotto valore della coppia di manovra, permette il facile montaggio del servocomando e nello stesso momento riduce la possibilità del suo bloccaggio. La costruzione compatta previene danni durante l'assemblaggio e permette il montaggio dell'attuatore sulla valvola in modo semplice rapido e sicuro. L'o-ring sull'asta può essere, se necessario, facilmente sostituita e la sostituzione può essere eseguita senza scaricare l'impianto.

Mixing valves AUTOMAT MIX are made from brass and are designed for use in small and medium size heating applications. Valve is available in dimensions from DN15 up to DN32, 3 ways (IVR 246) and 4 ways (IVR 247) with internal female threaded connection. Mixing valves are suitable for long-lasting operation because of special construction of sealing. Small rotation torque of the valve, allow motor actuator operation in the same time reduces possibility of valve blocking. Compact housing construction does not allow any damages during mounting and also make possible quick and easy mounting of actuators. Possible replacement of seals on the mixing valve axes can be performed without the release of water from the system.



DN
1/2" - 1 1/4" 10 bar

Max
+110° C
Min
+5° C

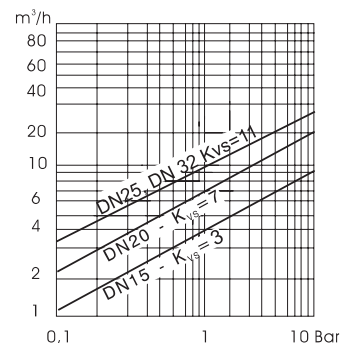
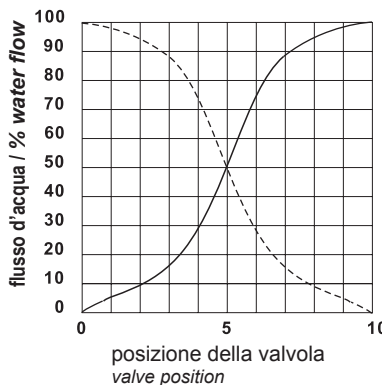
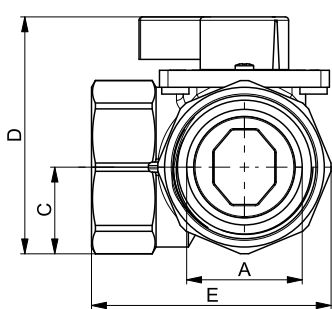
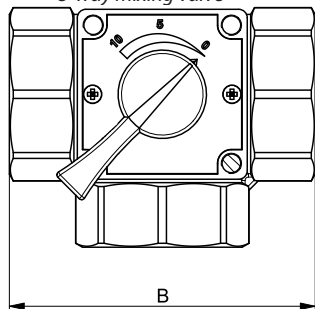
ISO 228-1



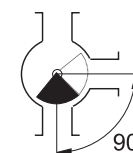
N	DENOMINAZIONE PART NAME	MATERIALE MATERIAL
1	Corpo Valve body	Ottone CW617N Brass
2	Vite M5X10 Screw M5X10	DIN965 Zn Acciaio Steel
3	Rotore-serranda Rotor-Flap	Ottone CW617N Brass
4	O-Ring	EPDM
5	O-Ring	EPDM
6	O-Ring	EPDM
7	O-ring 27x2,5	EPDM
8	Piastra indice Index plate	Acciaio Zincato Steel Zinched
9	Coperchio / Cover	Acciaio Zincato / Steel Zinched
10	Distanziale M6x15,7 Spacer M6x15,7	Acciaio Steel
11	Vite 2,9x6,5 Screw 2,9x6,5	Acciaio DIN7981 Zn Steel
12	Cartuccia / Cartridge	PPS

IVR 246 AUTOMAT MIX 3VIE

**Valvola miscelatrice a 3 vie
3-way mixing valve**



Codice Code	Tipo Type	DN	A	B	C	D	E	Kvs	kg
124605001	AUTOMAT MIX 3 VIE	15 - 1/2"	1/2"	72	18,5	64	54,0	3	0,65
124607001	AUTOMAT MIX 3 VIE	20 - 3/4"	3/4"	72	18,5	64	54,0	7	0,53
124610001	AUTOMAT MIX 3 VIE	25 - 1"	1"	90	20,8	69	66,0	11	0,64
124612001	AUTOMAT MIX 3 VIE	32 - 1 1/4"	1 1/4"	90	25,5	69	70,5	11	0,77



Kvs=m³/h Δp=1bar

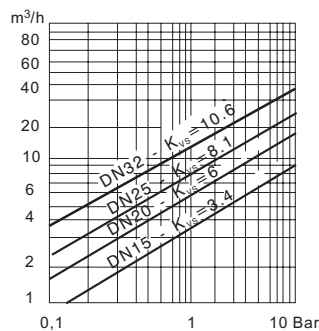
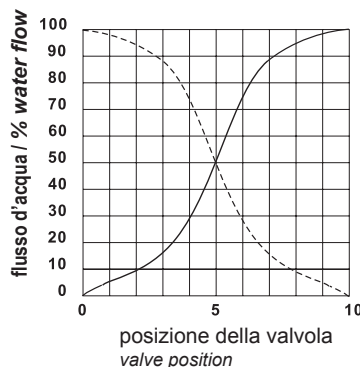
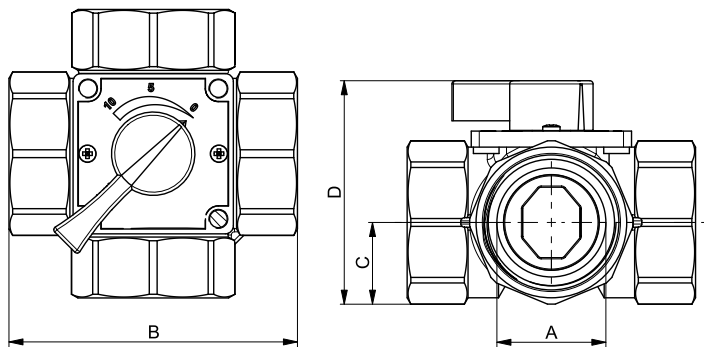
Tutte le caratteristiche tecniche dei prodotti sono soggette a modifiche senza preavviso - All product's technical specifications are subject to modification without prior notice

IVR S.p.A. - Via Brughiera III, 1 - Loc. Piano Rosa - 28010 Boca (NO) Italy - Phone: +39.0322.888811 - Fax: +39.0322.888892-93 - Email: vendite@ivrvalvole.it - Website: www.ivrvalvole.it

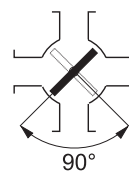
IVR AUTOMAT MIX

IVR 247 AUTOMAT MIX 4 VIE

Valvola miscelatrice a 4 vie
 4-way mixing valve



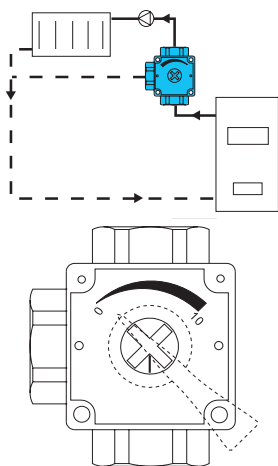
Codice Code	Tipo Type	A (DN)	A	B	C	D	Kvs	kg
124705001	AUTOMAT MIX 4 VIE	15 - 1/2"	15	72	17,5	64	3,4	0,70
124707001	AUTOMAT MIX 4 VIE	20 - 3/4"	20	72	17,5	64	6	0,59
124710001	AUTOMAT MIX 4 VIE	25 - 1"	25	90	20,8	69	8,1	0,73
124712001	AUTOMAT MIX 4 VIE	32 - 1 1/4"	32	90	25,5	69	10,6	0,89



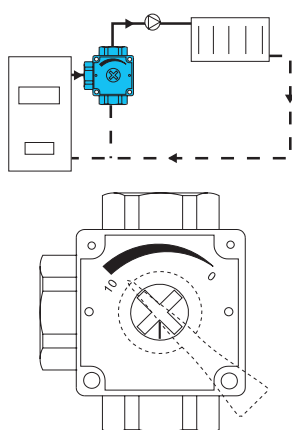
$Kvs = m^3/h \Delta p = 1bar$

Installazione di valvola miscelatrice a 3 vie / Installation of 3-way mixing valve

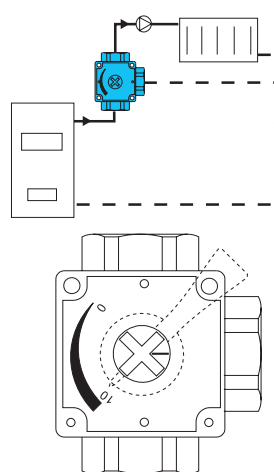
1. esempio / example



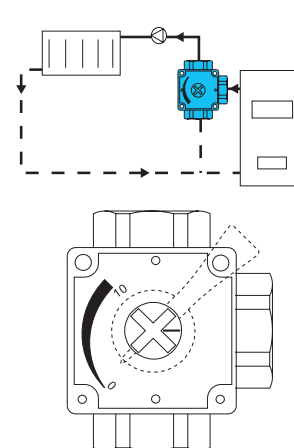
2. esempio / example



3. esempio / example

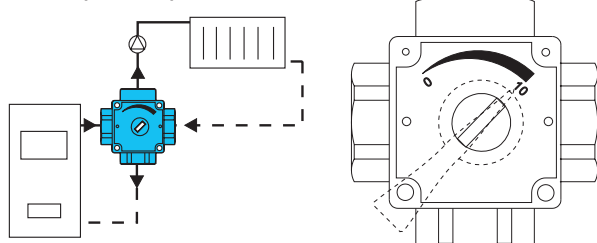


4. esempio / example



Installazione di valvola miscelatrice a 4 vie / Installation of 4-way mixing valve

1. esempio / example



2. esempio / example

