

COMPACT MOTOR



Le valvole a sfera della serie **COMPACT MOTOR** possono essere motorizzate mediante attacco diretto del servocomando **MOTORHEAD** sulla valvola .
Il fissaggio del servocomando avviene mediante l'inserimento di una coppiglia in acciaio che permette di installare ed eventualmente smontare il servocomando dalla valvola in modo estremamente sicuro, semplice e rapido.

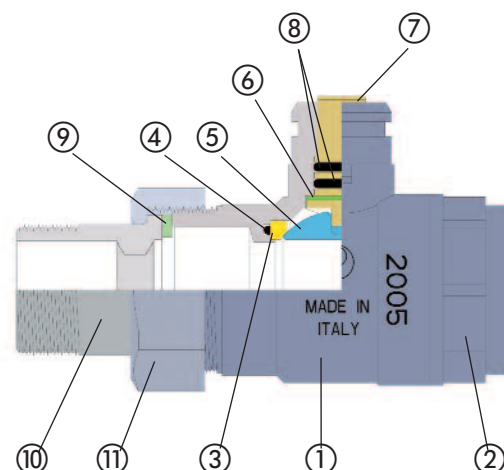
The **COMPACT MOTOR** ball valve series can be motorized by the **MOTORHEAD**.
The actuator is blocked to the valve with a metallic spigot that allows to connect/unconnect the actuator in a secure, simple and rapid way.



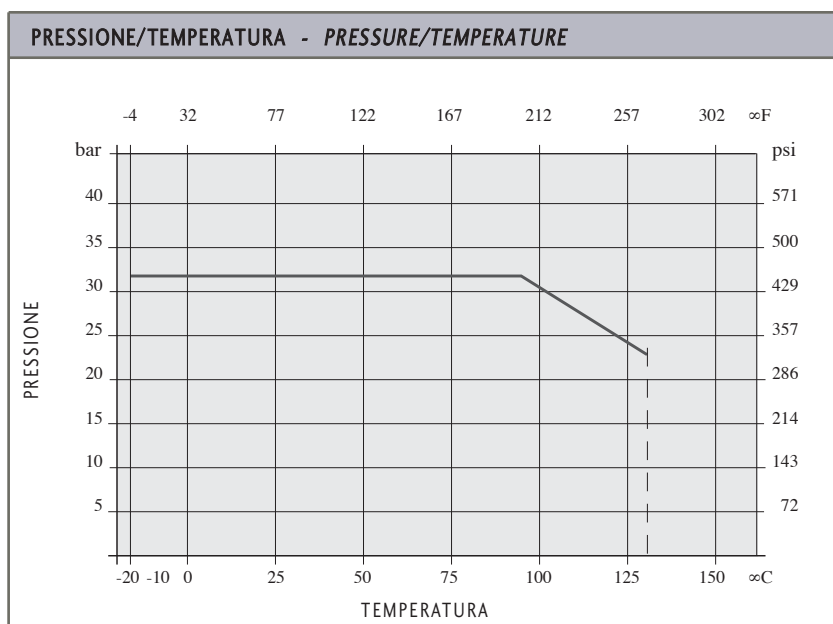
IMPIEGHI - GENERAL USE:

- impianti di riscaldamento singoli o a zone - *zone heating system*
- impianti utilizzanti energie alternative - *system that use alternative energy*
- impianti industriali in genere con fluidi caldi e freddi - *industrial system in general using hot and cold fluids*
- impianti di automazione in genere - *automated systems in general*
- impianti di irrigazione nelle serre - *irrigation system*

N. N.	DENOMINAZIONE PART NAME	MATERIALE MATERIAL	TRATTAMENTO TREATMENT
1	Corpo - Body	Ottone - Brass CW 617N - UNI EN 12165/98	Nichelato - Nickel plated
2	Manicotto - Body end	Ottone - Brass CW 617N - UNI EN 12165/98	Nichelato - Nickel plated
3	Seggio - Seat	PTFE	
4	O-ring - O-ring	FPM	
5	Sfera - Ball	Ottone - Brass CW 617N - UNI EN 12165/98	Cromata - Chrome plated
6	Rondella - Seal	PTFE	
7	Asta - Stem	Ottone - Brass CW 614N - UNI EN 12164/98	Cromato - Chrome plated
8	O-ring - O-ring	HNBR	
9	Guarnizione - Seal	Fibra termoresistente Heat resisting fibre	
10	Codolo - Union	Ottone - Brass CW 617N - UNI EN 12165/98	Nichelato - Nickel plated
11	Calotta - Nut	Ottone - Brass CW 617N - UNI EN 12165/98	Nichelato - Nickel plated
12	Ogiva - Olive ***	Ottone - Brass CW 614N - UNI EN 12164/98	
13	Calotta - Nut ***	Ottone - Brass CW 617N - UNI EN 12165/98	Nichelato - Nickel plated

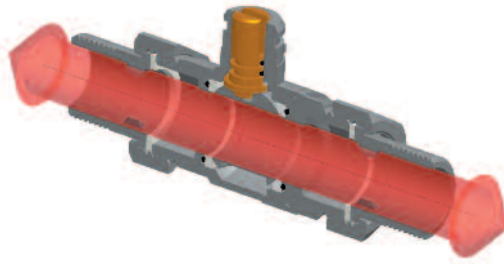


*** Tubo rame compressione
*** Compression ends for copper pipe

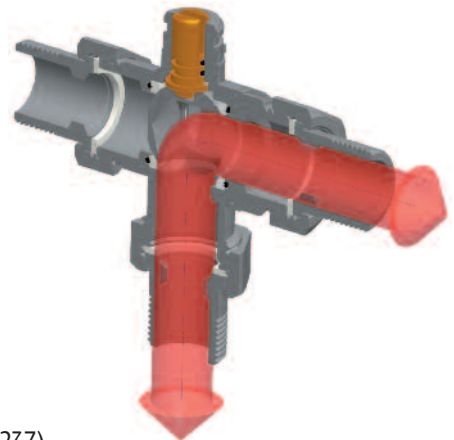


DATI TECNICI - TECHNICAL DATA

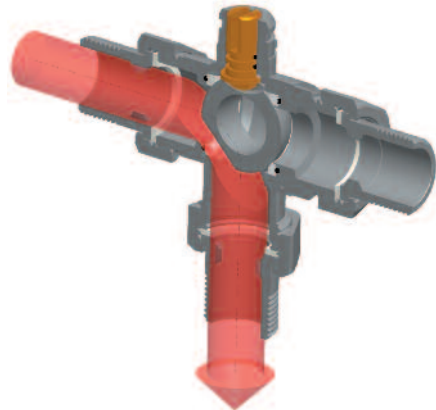
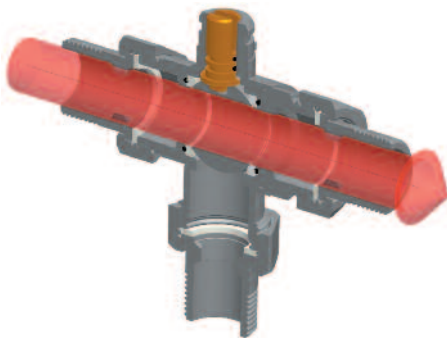
Pressione di esercizio Working pressure	32 bar
Temperatura di esercizio Working temperature	-10°C + 100°C
Filettatura estremità Threaded ends	UNI ISO 228/1
Asta antiscoppio Anti blow-out stem	



2 VIE - 2 WAY (IVR 222)



3 VIE DEVIATRICE- 3 WAY DIVERTER (IVR 237)



3 VIE BY-PASS - 3 WAY BY-PASS (IVR 242)



MOTORIZZATA - MOTORIZED

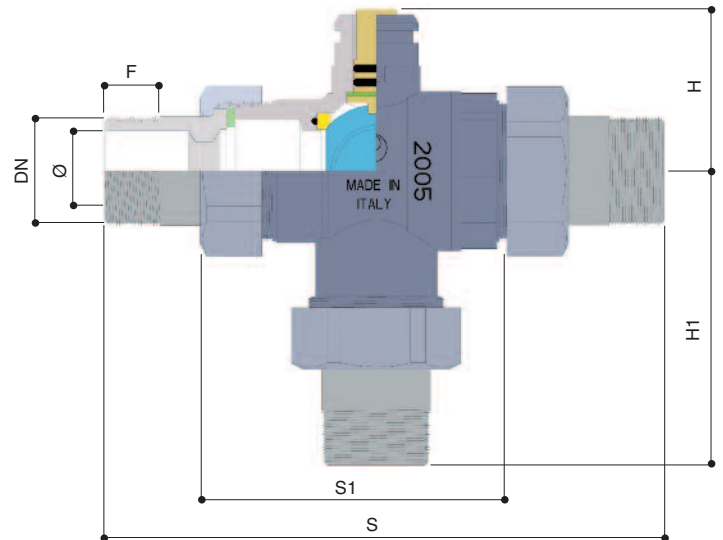
COMPACT MOTOR 3 VIE - IVR 237 - IVR 238 - IVR 242 - IVR 243



IVR 237 Compact Motor valvola deviatrice 3 vie M/M/M
 IVR 237 Compact Motor 3 way diverter valve M/M/M
 IVR 237 Compact Motor vanne deviator 3 voies M/M/M
 IVR 237 Kompaktmotor - Dreizeige Umleitventil A/A/A
 IVR 237 Compact Motor valvula desviadora 3 vias M/M/M



IVR 242 Compact Motor valvola 3 vie by-pass M/M/M
 IVR 242 Compact Motor 3 way valve with by-pass M/M/M
 IVR 242 Compact Motor vanne 3 voies by-pass M/M/M
 IVR 242 Kompaktmotor - Dreizeige ventil by-pass A/A/A
 IVR 242 Compact Motor valvula 3 vias con by-pass M/M/M



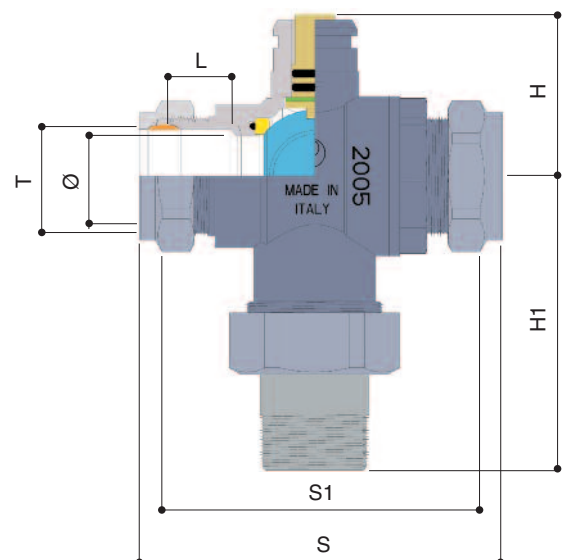
DN	1/2"	3/4"	1"
Ø		20	25
F		13	14
S		134	150
S1		72	83
H		39	43
H1		70	75

Dimensioni in mm - Dimensions in mm

IVR 238 Compact Motor valvola deviatrice 3 vie tubo rame C/C/M
 IVR 238 Compact Motor 3 way diverter valve with compression ends for copper pipe C/C/M
 IVR 238 Compact Motor vanne deviator 3 voies pour tube cuivre C/C/M
 IVR 238 Kompaktmotor - Dreizeige Umleitventil für Kupeferrohren/
 Klemmringverschraubung C/C/M
 IVR 238 Compact Motor valvula desviadora 3 vias tubo de cobre C/C/M



IVR 243 Compact Motor valvola 3 vie by-pass tubo rame C/C/M
 IVR 243 Compact Motor 3 way valve with by-pass compression ends for copper pipe C/C/M
 IVR 243 Compact Motor vanne 3 voies by-pass pour tube cuivre C/C/M
 IVR 243 Kompaktmotor - Dreizeige ventil by-pass für Kupeferrohren/
 Klemmringverschraubung C/C/M
 IVR 243 Compact Motor valvula 3 vias con by-pass para tubo de cobre C/C/M



DN	1/2"	3/4"	1"
Ø		20	25
T		22	28
L		15	16
S		85	98
S1		72	83
H		39	43
H1		70	75

Dimensioni in mm - Dimensions in mm