

# ELITE GAS PRESA DI PRESSIONE EN 331 - IVR 212



Valvola a sfera per gas a passaggio totale con presa di pressione 1/4" F. Attacchi filettati gas F/F.

Full bore ball valve for gas with 1/4" pressure gauge port. Threaded ends F/F.

Vanne à sphère pour gaz à passage intégral avec prise manometre 1/4" F. Taraudage pas gaz F/F.

Kugelhahn mit vollem Durchgang für die Gasversorgung mit Prüfanschluss Rp 1/4. Anschlussgewinde I/I.

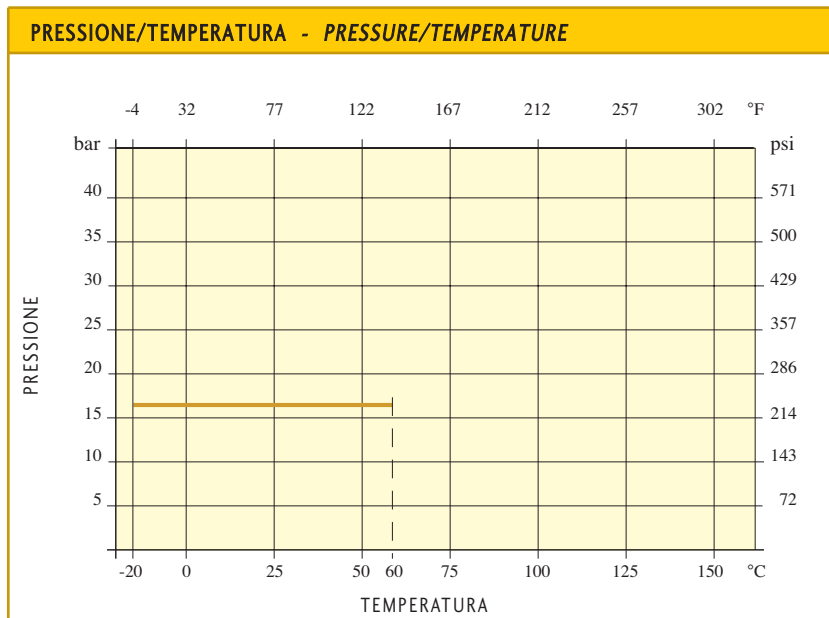
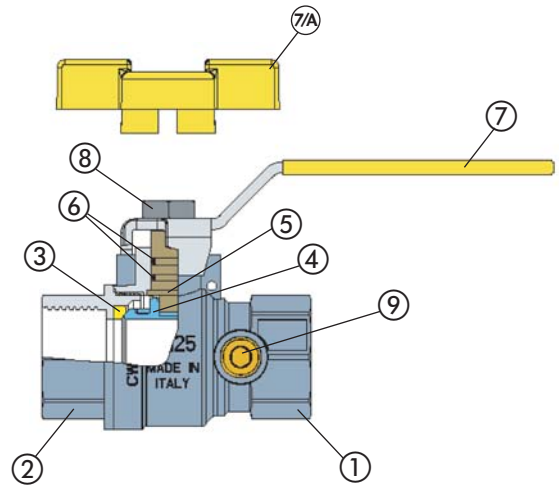


IMPIEGHI: Le valvole a sfera serie ELITE GAS presa di pressione IVR 212 sono adatte per il collaudo degli impianti di distribuzione gas a media e bassa pressione.

APPLICATIONS: The ELITE GAS IVR 212 series are suitable for test to medium and low pressure gas distribution plants.

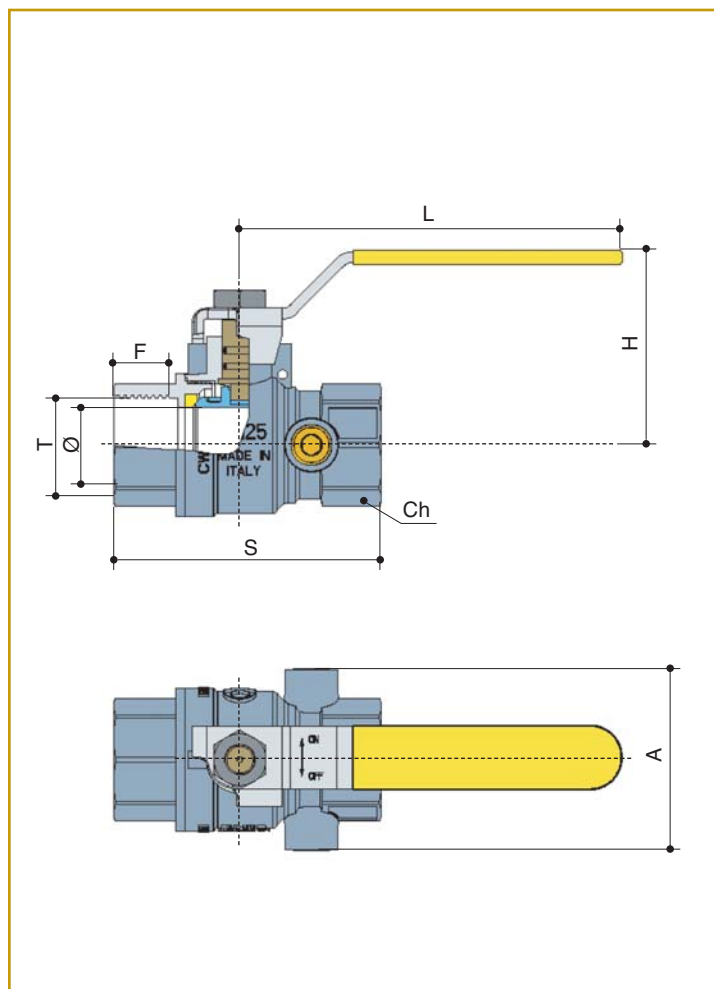
Realizzata in conformità EN 331.  
Manufacture according to EN 331.

N. N.	DENOMINAZIONE PART NAME	MATERIALE MATERIAL	TRATTAMENTO TREATMENT
1	Corpo - Body	Ottone - Brass CW 617N - UNI EN 12165/98	Nichelato - Nickel plated
2	Manicotto - Body end	Ottone - Brass CW 617N - UNI EN 12165/98	Nichelato - Nickel plated
3	Seggio - Seat	PTFE	
4	Sfera - Ball	Ottone - Brass CW 617N - UNI EN 12165/98	Cromata - Chrome plated
5	Asta - Stem	Ottone - Brass CW 614N - UNI EN 12164/98	
6	O-Ring - O-Ring	HNBR	
7	Maniglia - Handle	Acciaio - Steel	Rivest. PVC - Plastic coated
7/A	Maniglia - Handle	Alluminio - Aluminium GD-AISI 12 Cu UNI 5076/74	Verniciato - Painted
8	Dado - Nut	Acciaio - Steel	
9	Tappo - Plug	Ottone - Brass CW 614N - UNI EN 12164/98	

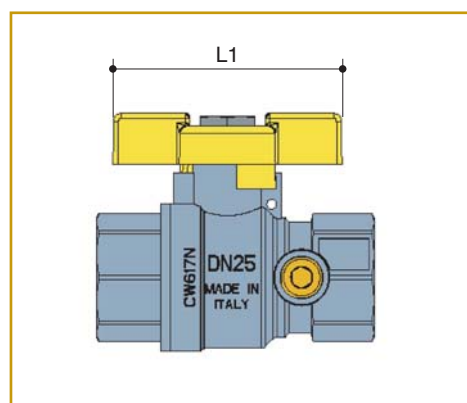


**DATI TECNICI - TECHNICAL DATA**

Pressione di esercizio Working pressure	20 bar
Temperatura di esercizio Working temperature	-20°C + 60°C
Filettatura estremità Threaded ends	UNI ISO 7/1 Rp
Asta anticoppio Anti blow-out stem	



IVR 212

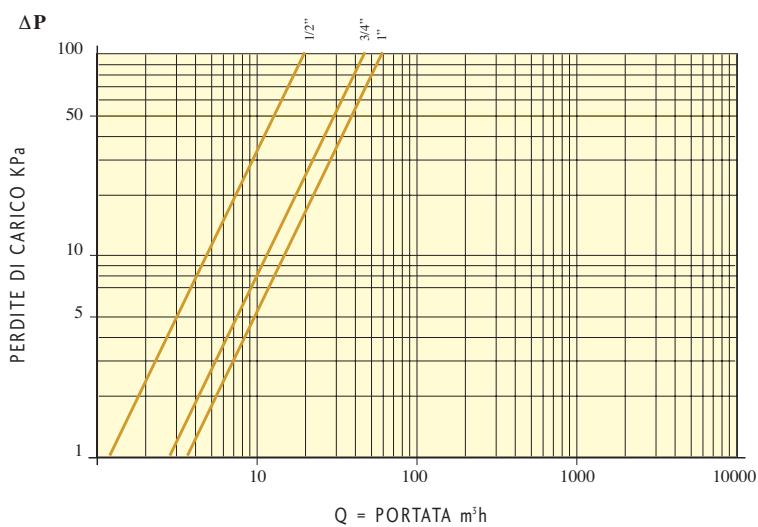


IVR 212/A

DN	1/2"	3/4"	1"
Ø	15	20	25
F	15	16	19
S	67	76	88
H	52	55	64
L	90	90	125
L1	62	62	72
A	47	53	59
Ch	26	31	38

Dimensioni in mm - Dimensions in mm

## DIAGRAMMA PERDITE DI CARICO - FLOW AND PRESSURE DROP



## COEFFICIENTE KV - KV FACTOR

1/2" - 15	20
3/4" - 20	45
1" - 25	60