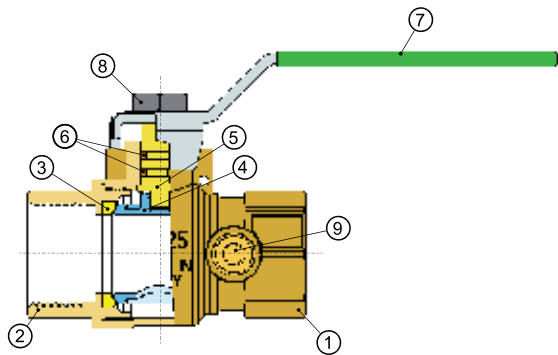


# IVR 208 GW4MS FF

- Valvola a sfera a passaggio totale per acqua potabile - antilegionella, antigelo - con rubinetto di scarico - attacchi F/F.  
*Impieghi: acqua potabile, installazioni idrotermosanitarie.*
- Antilegionella and anti-freeze full bore valve for drinkable water with drain - threaded ends F/F.*  
*Application: drinking water, hydraulic and sanitary systems.*
- Kugelhahn mit vollem Durchgang und Ablasshahn - Antilegionellenfunktion - Für Trinkwasser - Alle Anschlüsse.  
*Anwendung: Trinkwasser Hydraulik, Sanitär.*
- Vanne à boisseau sphérique à passage intégral avec robinet d'évacuation - À double étanchéité-anti Légionelle pour eau potable - fixations F/F. Application: eau potable, hydraulique, sanitaire.*
- Полнопроходной шаровой кран для питьевой воды - конструкция «антилегионелла» с защитой от замерзания - со спускным краном - соединения: резьба F/F Область применения: для питьевой воды, санитарных, сжатый воздух промышленности*

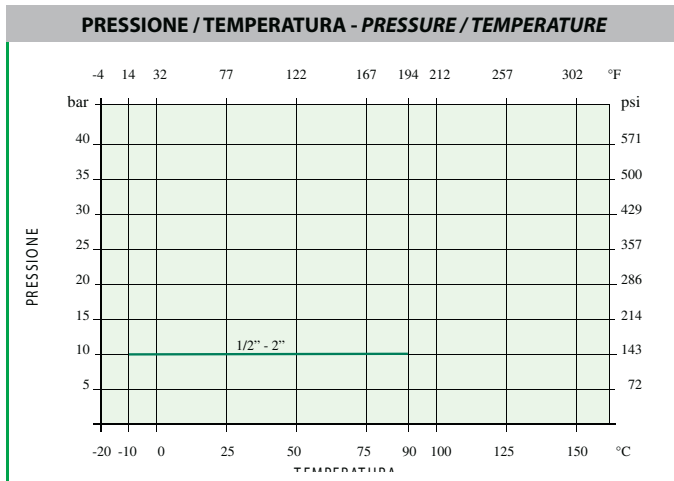


**ANTI-LEGIONELLA** - Il tipo di sfera utilizzata permette di evitare il ristagno dell'acqua nella valvola. In questo modo si evita che i batteri, eventualmente contenuti nell'acqua possano rimanere a lungo nell'impianto al contrario delle normali valvole.  
**ANTI-LEGIONELLA** - This type of ball prevents water from stagnating in the valve. In this case the bacteria, that may be in water, cannot remain in the piping for a long time unlike the other traditional valves.

**ANTIGELO** - Il tipo di sfera utilizzata permette di mantenere sempre in comunicazione corpo valvola - sfera - tubazione, evitando che l'acqua gelando, possa creare pressioni tali sul corpo valvola sino a provocarne la rottura.  
**FROST-PROOF** - Thanks so this particular shape of the ball the valve body, the ball and the piping are always connected so that frosted water cannot put the valve body under pressure and break it.

N	DENOMINAZIONE PART NAME	MATERIALE MATERIAL	TRATTAMENTO TREATMENT
1	Corpo - Body	Ottone - Brass CW617N-DW - UNI EN12165	
2	Manicotto Body end	Ottone - Brass CW617N-DW - UNI EN12165	
3	Seggio - Seat	PTFE	
4	Sfera - Ball	Ottone - Brass CW617N-DW - UNI EN12165	Cromata - Chrome plated
5	Asta - Stem	Ottone - Brass CW614N-DW - UNI EN12164	
6	O-Ring - O-Ring	NBR - NBR	
7	Maniglia - Handle	Acciaio(*) - Steel (*)	Rivest. PVC - Plastic coated
8	Dado - Nut	Acciaio(*) - Steel (*)	Zincato - Zinc plated
9	Tappo - Plug	Ottone - Brass CW614N-DW - UNI EN12164	

(\*) : articoli certificati Kiwa AISI 304 / (\*) : Kiwa certified products AISI 304



Size

1/2" - 2" 10 bar

Max +90° C

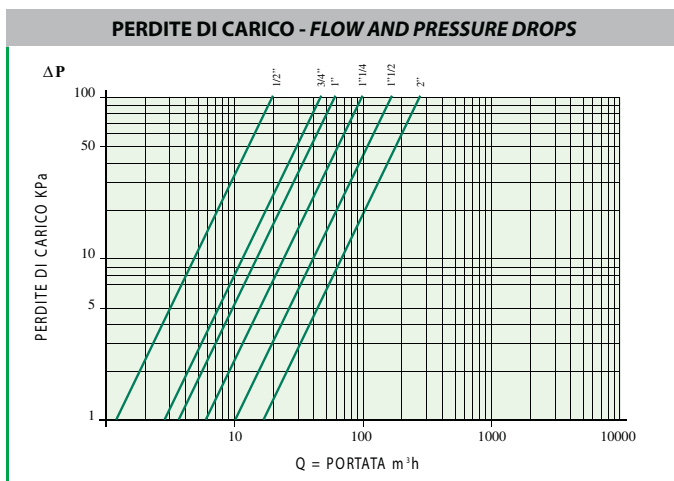
Min -10° C

EN 10226-1

Asta anticoppio  
Anti blow-out stem  
Anti legionella  
Anti-legionella  
Antigelo  
Frost-proof



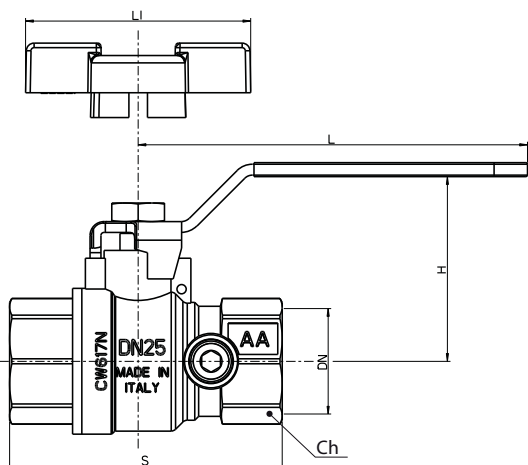
UNI EN 13828 PN10 - According 4MS Common Approach



Misura - Size	KV
1/2" - 15	20
3/4" - 20	45
1" - 25	60
1" 1/4 - 32	100
1" 1/2 - 40	170
2" - 50	265

## DIMENSIONI - DIMENSIONS (mm)

Size	Ø	F	S	H	L	L1	L2	Ch
1/2"	15	15	67	54	90	61	29	26
3/4"	20	16	76	58	90	61	29	31
1"	25	19	88	66	125	72	33	38
1" 1/4	32	21	93	71	125	72	33	48
1" 1/2	40	21	120	80	140		44	55
2"	50	26	142	88	140		44	68



## IVR 208 GW4MS

Codice Code	Mis. Size
120805215	1/2"
120807215	3/4"
120810215	1"
120812215	1"1/4
120815215	1"1/2
120820215	2"

- Maniglia piatta
- Flat handle
- Flachgriff
- Poignee plate
- Плоская ручка



## IVR 208/A GW4MS

Codice Code	Mis. Size
120805216	1/2"
120807216	3/4"
120810216	1"

- Maniglia farfalla
- Butterfly handle
- Flügelgriff
- Poignee papillon
- Вертушка

