

# VALVOLA CON DADO GIREVOLE IVR 206

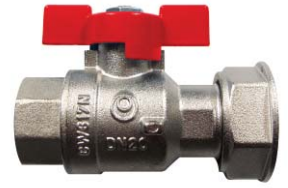


Valvola con dado girevole femmina - femmina

Impieghi: La valvola a sfera con dado girevole viene utilizzata nei moduli di contabilizzazione **IVR MULTIKLIMA**

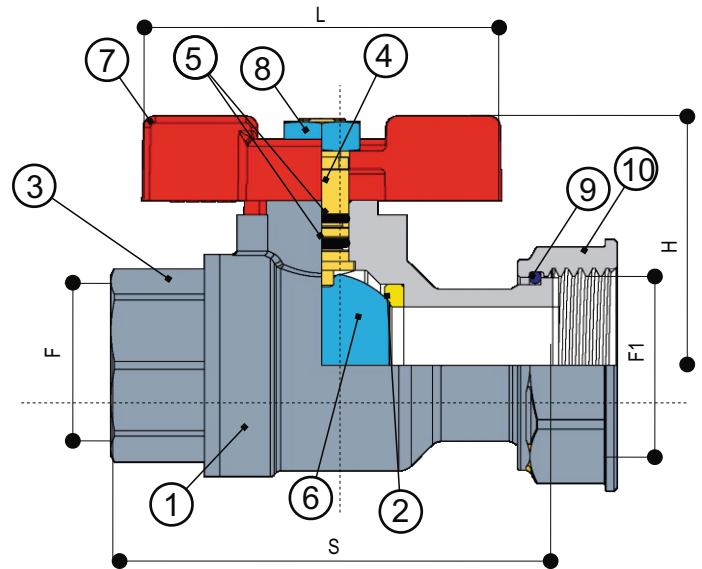


IVR 206B



IVR 206A

N. DENOMINAZIONE N. PART NAME	MATERIALE MATERIALS	TRATTAMENTO TREATMENTS
1 Corpo - Body	Ottone - Brass CW 617N - UNI EN 12165/98	Nichelato - Nickel plated
2 Seggio - Seat	PTFE	
3 Manicotto - Body end	Ottone - Brass CW 617N - UNI EN 12165/98	Nichelato - Nickel plated
4 Asta - Stem	Ottone - Brass CW 614N - UNI EN 12164/98	
5 O-ring - O-ring	FP	
6 Sfera - Ball	Ottone - Brass CW 614N - UNI EN 12164/98	Cromata - Chrome plated
7 Maniglia - Handle	Alluminio - Aluminium	Verniciato - Painted
8 Dado - Nut	Acciaio - Steel	
9 Filo - Wire	Acciaio inox - Stainlesssteel Ottone - Brass	
10 Ghiera - Threaded ring	Ottone - Brass CW 614N - UNI EN 12164/98	



COEFFICIENTE KW - KW FACTOR	
1/2" - 15	20
3/4" - 20	45
1" - 25	60

DATI TECNICI - TECHNICAL DATA	
Pressione massima d'esercizio Max. working pressure	1/2" - 3/4" 50 bar 1" 40 bar
Temperatura massima d'esercizio Max. working temperature	-20° C + 160° C

DN	F	F1	H	S	L
1/2"-15	1/2"	3/4"	39	66	62
1/2"-15	3/4"	3/4"	39	68	62
3/4"-20	3/4"	1"	43	77	62
1"-25	1"	1"	43	77	62

