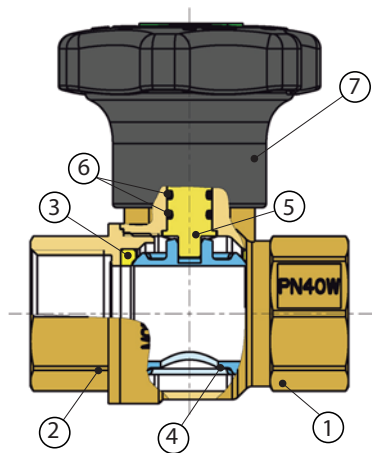


ELITE-GW4MS - IVR 137 GW4MS - IVR 157 GW4MS



- Valvola a sfera a passaggio totale per acqua potabile - antilegionella, antigelo - con riduttore di manovra - Attacchi filettati F/F (IVR 137 GW4MS) - M/F (IVR 157 GW4MS)
Impieghi: acqua potabile, installazioni idrotermosanitarie, il riduttore di manovra assicura una graduale apertura e chiusura evitando il colpo d'ariete
- Full bore ball valve for drinkable water, anti-legionella and anti-freeze with sealing cap - F/F (IVR 137 GW4MS) - M/F (IVR 157 GW4MS) thread ends
Application: drinking water, hydraulic and sanitary systems, the 360° turn handle ensures slow opening and closing.
- Kugelhahn mit vollem Durchgang und Getriebe - Antilegionellenfunktion - für Trinkwasser - Anschlüsse mit I/I (IVR 137 GW4MS) - A/I (IVR 157 GW4MS)
Anwendung: Trinkwasser, hydrothermische Sanitäreanlagen, der Softgriff versichert eine stufenweise Öffnung und Schluss um Wasserschläge zu vermeiden
- Vanne à boisseau sphérique à passage intégral avec réducteur de manoeuvre - À double étanchéité-anti Légionelle pour eau potable, anti legionelle, antigel avec bouchon d'étanchéité - Taraudage F/F (IVR 137 GW4MS) - M/F (IVR 157 GW4MS)
Application: eau potable, installations hydro-thermo sanitaires. Le réducteur de manoeuvre assure une ouverture et une fermeture graduelles afin d'éviter le coup de bélier
- Полнопроходной шаровой кран для питьевой воды - конструкция «антилегионелла» с защитой от замерзания - с ручкой-редуктором - Соединения В/В (IVR 137 GW4MS) - Н/В (IVR 157 GW4MS)
Сфера применения : для питьевой воды, для санитарных нужд, ручка-редуктор стабилизирует давление в сети, защита от гидроскачков (гидроудара) всю систему трубопровода.



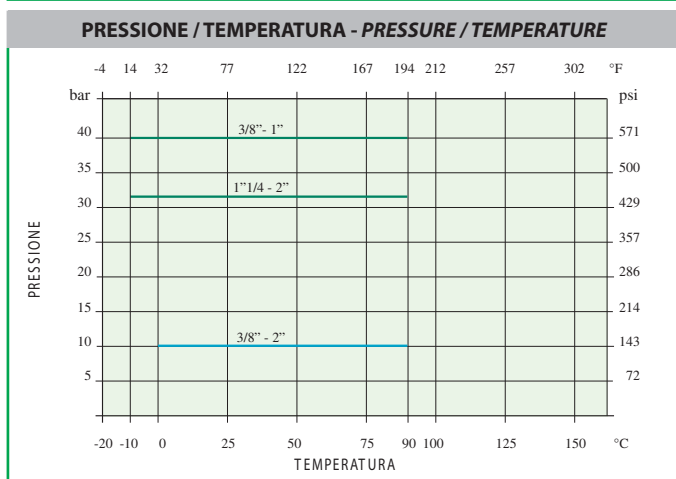
N	DENOMINAZIONE PART NAME	MATERIALE MATERIAL	TRATTAMENTO TREATMENT
1	Corpo - Body	Ottone - Brass CW 617N - UNI EN 12165/98	
2	Manicotto Body end	Ottone - Brass CW 617N - UNI EN 12165/98	
3	Seggio - Seat	PTFE	
4	Sfera - Ball	Ottone - Brass CW 617N - UNI EN 12165/98	Cromata - Chrome plated
5	Asta - Stem	Ottone - Brass CW 614N - UNI EN 12164/98	
6	O-Ring - O-Ring	HNBR	
7	Maniglia - Handle	Nylon	
8	Vite - Screw	Acciaio - Steel	Zincato - Zinc plated

ANTI-LEGIIONELLA - Il tipo di sfera utilizzata permette di evitare il ristagno dell'acqua nella valvola. In questo modo si evita che i batteri, eventualmente contenuti nell'acqua possano rimanere a lungo nell'impianto al contrario delle normali valvole.

ANTIGELO - Il tipo di sfera utilizzata permette di mantenere sempre in comunicazione corpo valvola - sfera - tubazione, evitando che l'acqua gelando, possa creare pressioni tali sul corpo valvola sino a provocarne la rottura.

ANTI-LEGIIONELLA - This type of ball prevents water from stagnating in the valve. In this case the bacteria, that may be in water, cannot remain in the piping for a long time unlike the other traditional valves.

FROST-PROOF - Thanks so this particular shape of the ball the valve body, the ball and the piping are always connected so that frosted water cannot put the valve body under pressure and break it.



Asta antiscoppio
Anti blow-out stem
Anti legionella
Anti-legionella
Antigelo
Froost-proof



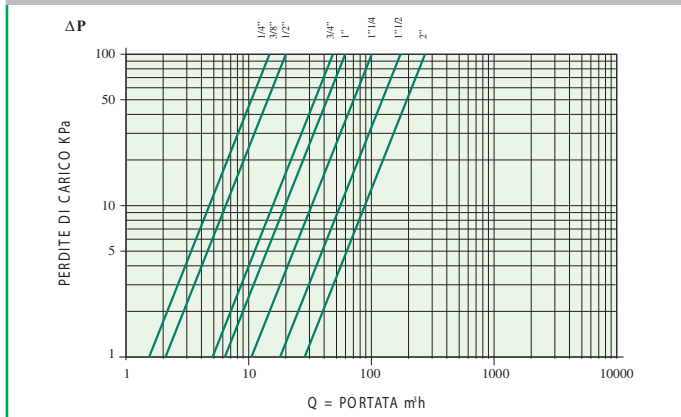
kiwa

UNI EN 13828 PN10 - According 4MS Common Approach

- **Usò generico**
General purpose -20°C + 110°C Glycol <= 50%
- **Acqua potabile**
Drinking water Max + 90°C

Tutte le caratteristiche tecniche dei prodotti sono soggette a modifiche senza preavviso - All product's technical specifications are subject to modification without prior notice

PERDITE DI CARICO - FLOW AND PRESSURE DROPS



Misura - Size	KV
3/8" - 10	15
1/2" - 15	20
3/4" - 20	45
1" - 25	60
1" 1/4 - 32	100
1" 1/2 - 40	170
2" - 50	265

DIMENSIONI - DIMENSIONS (mm)

Size	Ø	F	MF	S-FF	S1-FM	H	L	Ch
3/8"	10	12	12	45	54	59	70	21
1/2"	15	17	15	63	70	65	70	26
3/4"	20	19.5	16	71	80	68	70	31
1"	25	21	19	83	92	76	70	38
1" 1/4	32	22	20.5	92	102	81	70	48
1" 1/2	40	23.5	21.5	104	117	105	112	55
2"	50	28	24.5	124	137	112	112	68

