

# INCASSO - IVR 130 - IVR 134 - IVR 135



Valvola a sfera da incasso a passaggio totale.

Attacchi filettati F/F.

Full bore ball valve for sanitary uses.

Threaded ends F/F.

Vanne à sphère à encastrer à passage intégral.

Tarudage pas F/F.

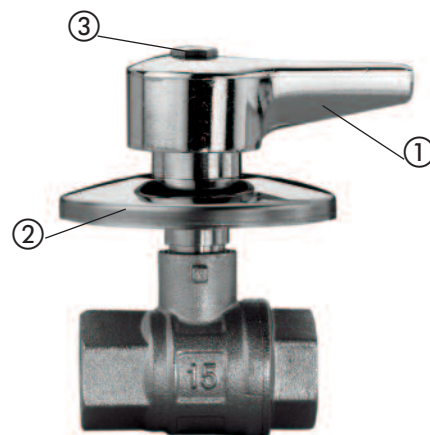
Kugelhahn mit vollem Durchgang Unterputzausführung.

Anschlussgewinde I/I.

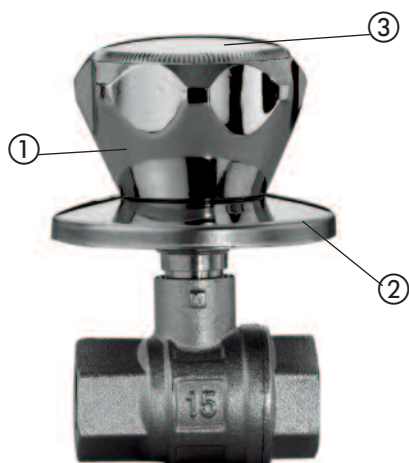
IMPIEGHI: Le valvole a sfera IVR 130-134-135 sono adatte per installazioni idrotermosanitarie.

APPLICATIONS: The IVR 130-134-135 series are suitable for use in the hydraulic and sanitary plants.

N. N.	DENOMINAZIONE PART NAME	MATERIALE MATERIAL	TRATTAMENTO TREATMENT
1	Leva - Handle	Zama - Zinc alloy	Cromata - Chrome plated
2	Rosone - Backplate	Zama - Zinc alloy	Cromata - Chrome plated
3	Vite - Screw	Zama - Zinc alloy	Cromata - Chrome plated



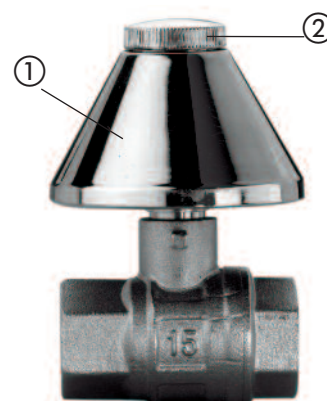
IVR 130



IVR 134

N. N.	DENOMINAZIONE PART NAME	MATERIALE MATERIAL	TRATTAMENTO TREATMENT
1	Manopola - Handle	Zama - Zinc alloy	Cromata - Chrome plated
2	Rosone - Backplate	Zama - Zinc alloy	Cromata - Chrome plated
3	Tappo - Plug	Zama - Zinc alloy	Cromata - Chrome plated

N. N.	DENOMINAZIONE PART NAME	MATERIALE MATERIAL	TRATTAMENTO TREATMENT
1	Cappuccio - cap	Zama - Zinc alloy	Cromata - Chrome plated
2	Chiera - Ring	Zama - Zinc alloy	Cromata - Chrome plated



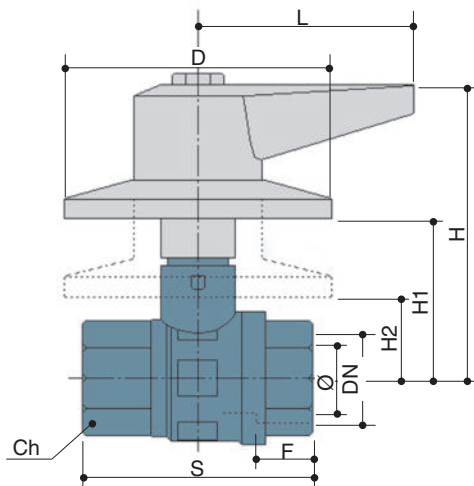
IVR 135

## DATI TECNICI - TECHNICAL DATA

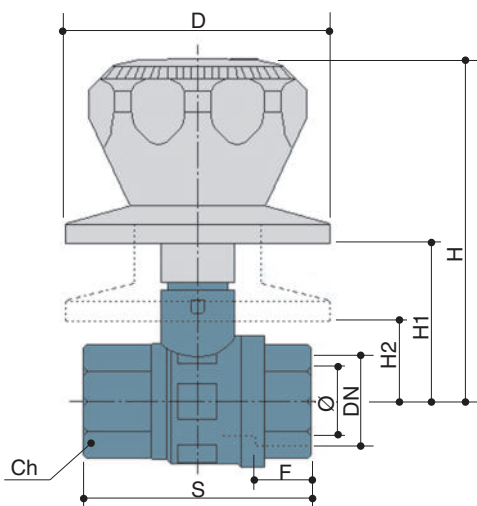
Pressione di esercizio Working pressure	25 bar
Temperatura di esercizio Working temperature	-10 °C + 120 °C
Filettatura estremità Threaded ends	UNI ISO 228/1

DN	1/2"	3/4"	1"
Ø	15	20	25
F	14	15	18
S	58	70	82
H	79	86	89
H1	43	50	53
H2	18	30	34
L	55	55	55
D	67	67	67
Ch	26	32	39

Dimensioni in mm - Dimensions in mm



IVR 130



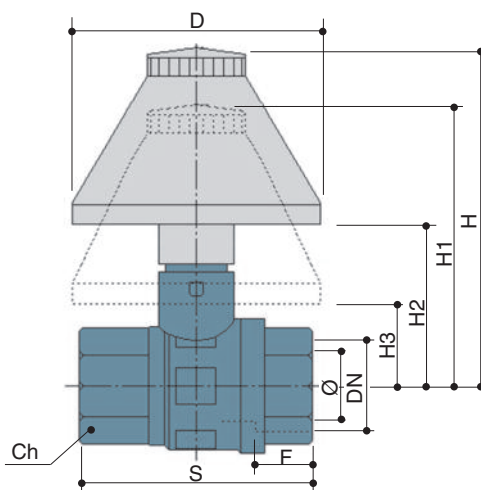
IVR 134

DN	1/2"	3/4"	1"
Ø	15	20	25
F	14	15	18
S	58	70	82
H	86	93	96
H1	38	46	49
H2	18	30	34
D	67	67	67
Ch	26	32	39

Dimensioni in mm - Dimensions in mm

DN	1/2"	3/4"	1"
Ø	15	20	25
F	14	15	18
S	58	70	82
H	87	96	99
H1	76	85	88
H2	44	53	56
H3	33	42	45
D	67	67	67
Ch	26	32	39

Dimensioni in mm - Dimensions in mm



IVR 135