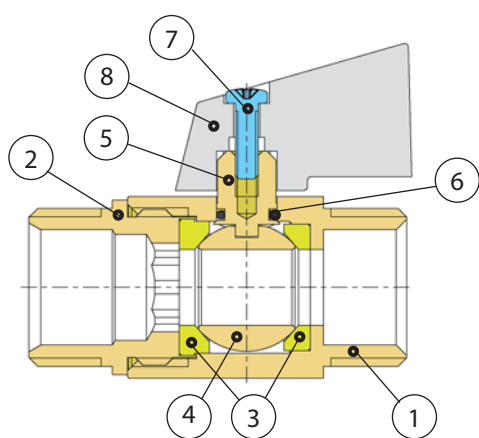
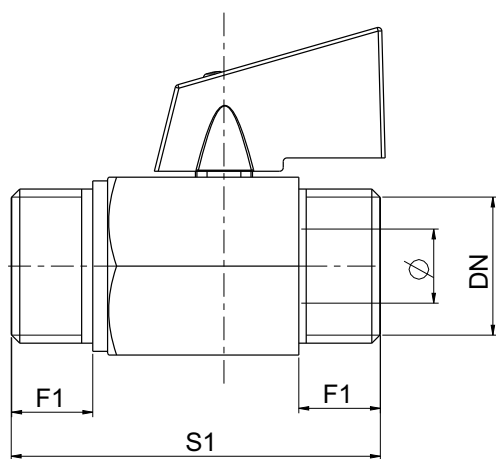


IVR 129

- Mini valvola mignon - attacchi M/M*
- Mini-valve mignon - threaded ends M/M*
- Kugelhahn Mignon - AG/AG*
- Mini vanne mignon - fixations M/M*
- Мини шаровой кран "миньон" - соединения Н/Н*



N	DENOMINAZIONE PART NAME	MATERIALE MATERIAL	TRATTAMENTO TREATMENT
1	Corpo - Body	Ottone - Brass CW 614N - UNI EN 12164/98	Nichelato - Nickel plated
2	Manicotto Body end	Ottone - Brass CW 614N - UNI EN 12164/98	Nichelato - Nickel plated
3	Seggio - Seat	PTFE	
4	Sfera - Ball	Ottone - Brass CW 614N - UNI EN 12164/98	Cromata - Chrome plated
5	Asta - Stem	Ottone - Brass CW 614N - UNI EN 12164/98	
6	O-Ring - O-Ring	NBR	
7	Vite - Screw	Acciaio	
8	Maniglia - Handle	Alluminio - Aluminio	Verniciato - Painted



Size
1/8" - 1/2" 10 bar

Max
+90° C
Min
-10° C

ISO 228-1

Asta antisoppio
Anti blow-out stem

Size	Ø	F1	S1
1/8"	6	8	37
1/4"	8	9	40
3/8"	8	10	42
1/2"	10	11	50

DIMENSIONI - DIMENSIONS (mm)