

GAS A SQUADRA - IVR 110 - IVR 111 - IVR 112 - IVR 118

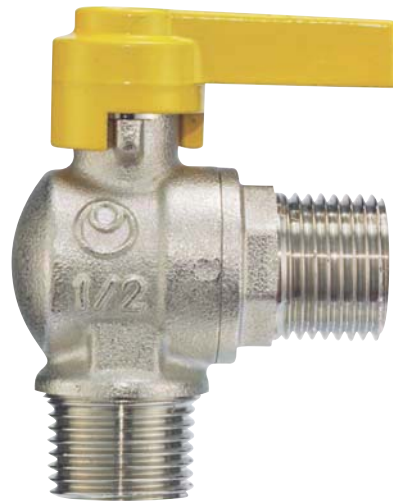


Rubinetto a sfera a squadra per gas per tubo flessibile estensibile UNI-CIG 9891/91. Attacchi filettati gas F/F - M/F - M/M - F/M.

Angle ball valve with spread for gas flexible metallic pipe UNI-CIG 9891/91. Threaded ends F/F - M/F - M/M - F/M.

Robinet à sphère d'équerre pour gaz pour tuyau flexible métallique UNI-CIG 9891/1. Taraudage pas gas F/F - M/F - M/M - F/M.

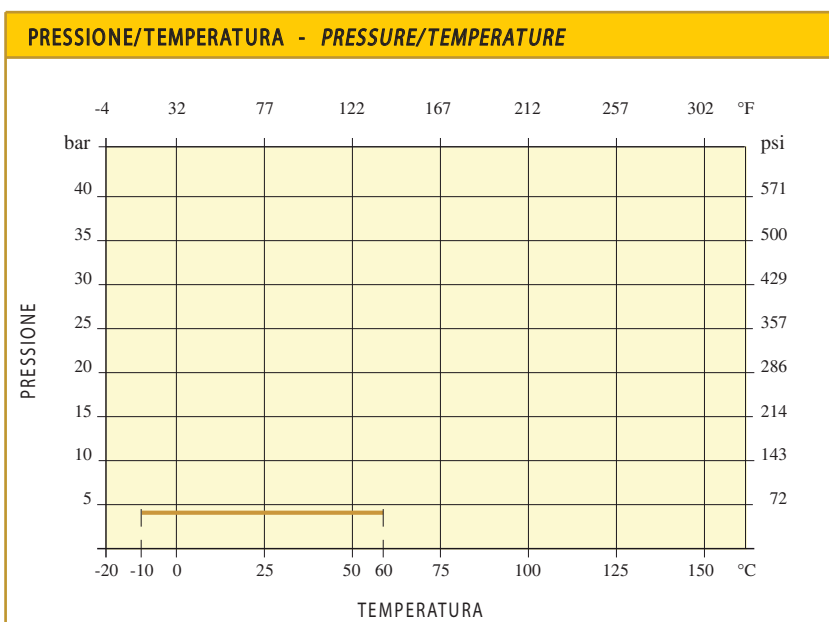
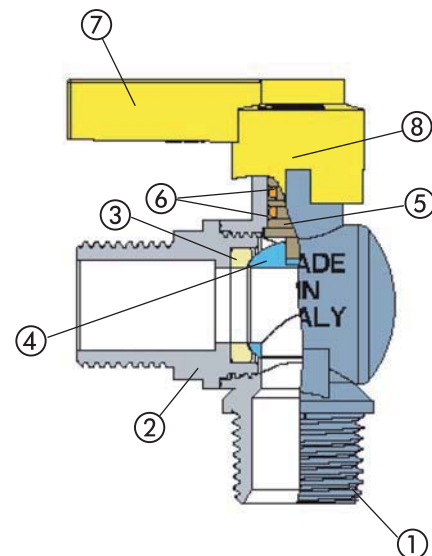
Kugelhahn für Gas, Eckform flexiblen Metallschlauch UNI-CIG 9891/1. Anschlussgewinde I/I - A/I - A/A - I/A.



IMPIEGHI: Le valvole a sfera serie GAS SQUADRA sono adatte per impianti di distribuzione gas a bassa pressione.

APPLICATIONS: The GAS A SQUADRA series are suitable for plants of gas supply at low pressure.

N. N.	DENOMINAZIONE PART NAME	MATERIALE MATERIAL	TRATTAMENTO TREATMENT
1	Corpo - Body	Ottone - Brass CW 617N - UNI EN 12165/98	Nichelato - Nickel plated
2	Manicotto - Body end	Ottone - Brass CW 617N - UNI EN 12165/98	Nichelato - Nickel plated
3	Seggio - Seat	PTFE	
4	Sfera - Ball	Ottone - Brass CW 617N - UNI EN 12165/98	Cromata - Chrome plated
5	Asta - Stem	Ottone - Brass CW 614N - UNI EN 12164/98	
6	O-Ring - O-Ring	HNBR	
7	Maniglia - Handle	Alluminio - Aluminium	Verniciato - Painted
8	Vite - Screw	Acciaio - Steel	

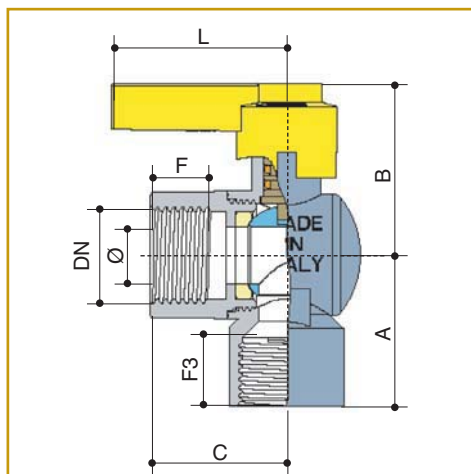


DATI TECNICI - TECHNICAL DATA

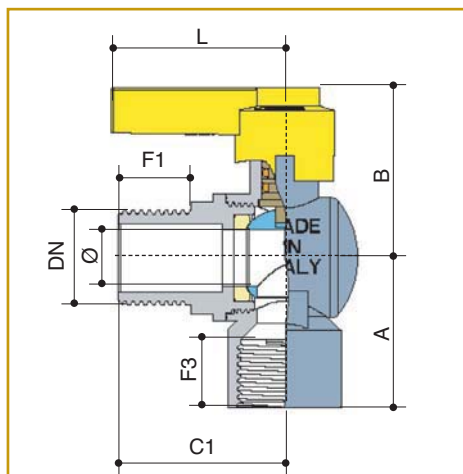
Pressione di esercizio Working pressure	4 bar
Temperatura di esercizio Working temperature	-10°C + 60°C
Filettatura estremità Threaded ends	UNI ISO 7/1 UNI ISO 7/1
Asta antiscoppio Anti blow-out stem	



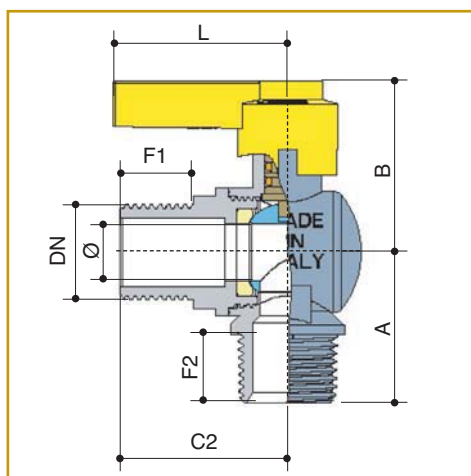
Per IVR 118 omologazione in corso



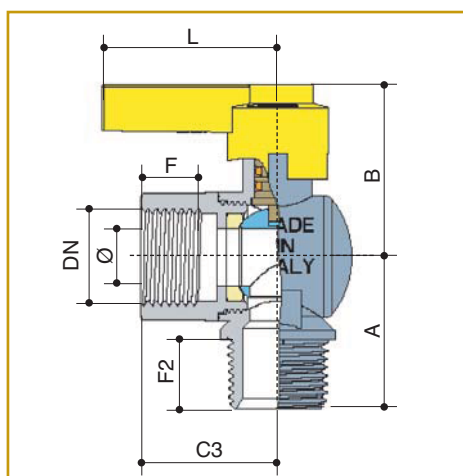
IVR 110 F/F



IVR 111 M/F



IVR 112 M/M

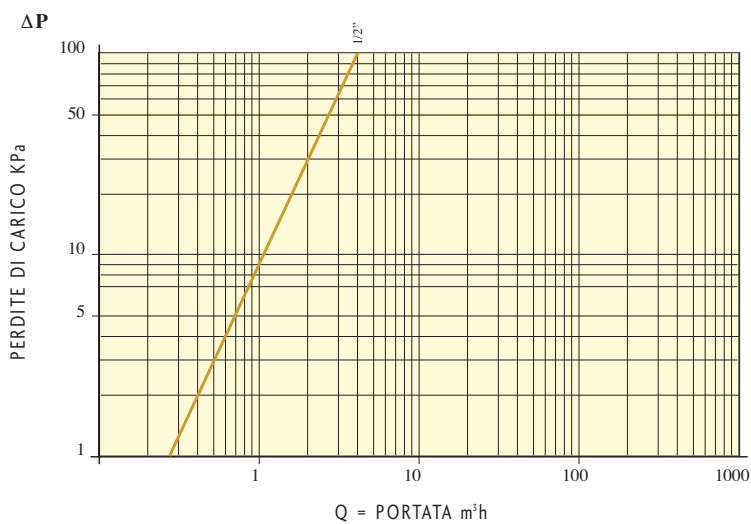


IVR 118 F/M

DN	Ø	F	F1	F2	F3	C	C1	C2	C3	A	B	L
1/2" x 1/2"	12,5	14	16	15	15	29,5	36,5	36,5	29,5	33	38	38

Dimensioni in mm - Dimensions in mm

DIAGRAMMA PERDITE DI CARICO - FLOW AND PRESSURE DROP



COEFFICIENTE KV - KV FACTOR

1/2" x 1/2" - 12,5	4
--------------------	---

DN	1/2" x 1/2"
Ø	12,5
F	14
F1	16
F2	14
C	29,5
C1	36,5
C2	36,5
A	33
B	38
L	38as

Dimensioni in mm - Dimensions in mm