

SCARICO CALDAIA - IVR 103 - IVR 105



Rubinetto scarico caldaia a sfera serie pesante con comando a quadro e tappo con chiave incorporata.

Heavy pattern ball valve for boiler drain with square operating cap, key included.

Robinet de décharge pour chaudière avec carré de manoeuvre et bouchon à clé incorporée

KFE-Kugelhahn, schwere Ausführung mit quadratischer Kappe mit Schlüssel.



IVR 103



IVR 105

N. N.	DENOMINAZIONE PART NAME	MATERIALE MATERIAL	TRATTAMENTO TREATMENT
1	Corpo - Body	Ottone - Brass CW 617N - UNI EN 12165/98	Nichelato - Nickel plated
2	Seggio - Seat	PTFE	
3	Manicotto - Body end	Ottone - Brass CW 617N - UNI EN 12165/98	Nichelato - Nickel plated
4	Catenella - Chain stitches	Ottone - Brass CW 614N - UNI EN 121614/98	Nichelato - Nickel plated
5	Guarnizione asta - Stem seat	PTFE	
6	Premistoppa - Packing nut	Ottone - Brass CW 614N - UNI EN 121614/98	
7	Quadro di manovra - Handle	Ottone - Brass CW 617N - UNI EN 121615/98	Nichelato - Nickel plated
8	Vite - Screw	Acciaio inox - Stainless steel	
9	Asta - Stem	Ottone - Brass CW 614N - UNI EN 121614/98	
10	O-ring - O-ring	EPDM	
11	Sfera - Ball	Ottone - Brass CW 614N - UNI EN 121614/98	Cromata - Chrome plated
12	Guarnizione - Gasket rubber	Gomma sintetica	
13	Tappo - Cap	Ottone - Brass CW 617N - UNI EN 121615/98	Nichelato - Nickel plated

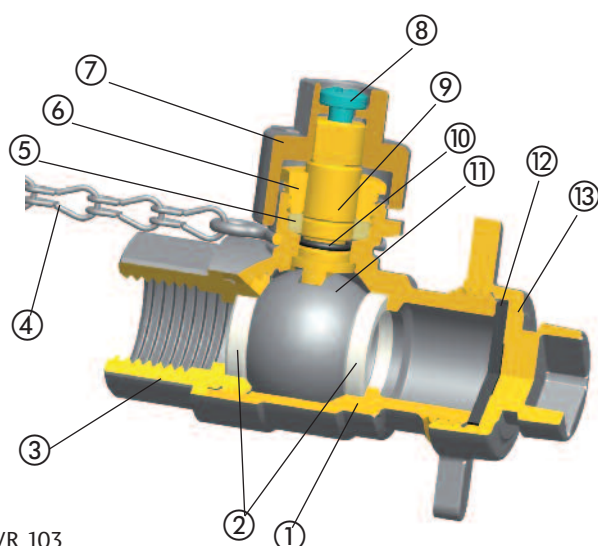
DATI TECNICI - TECHNICAL DATA

Pressione di esercizio
Working pressure

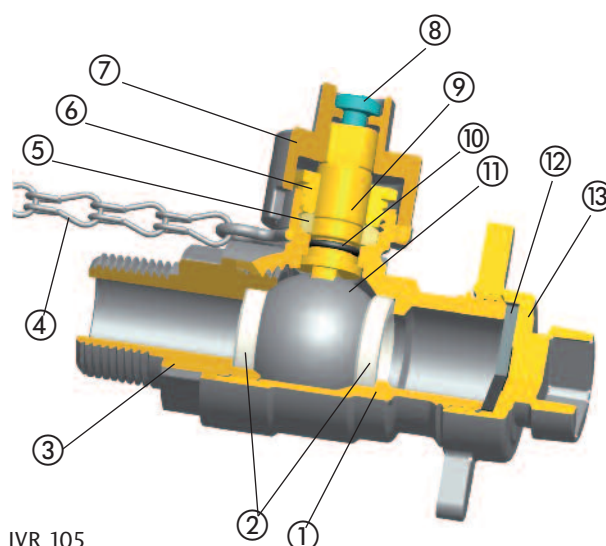
40 bar

Temperatura di esercizio
Working temperature

-20°C + 150°C

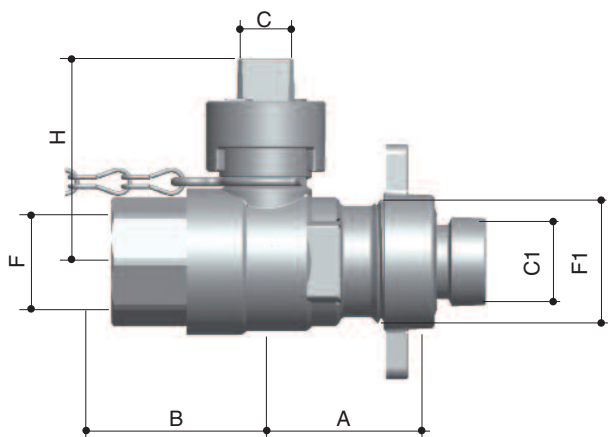


IVR 103

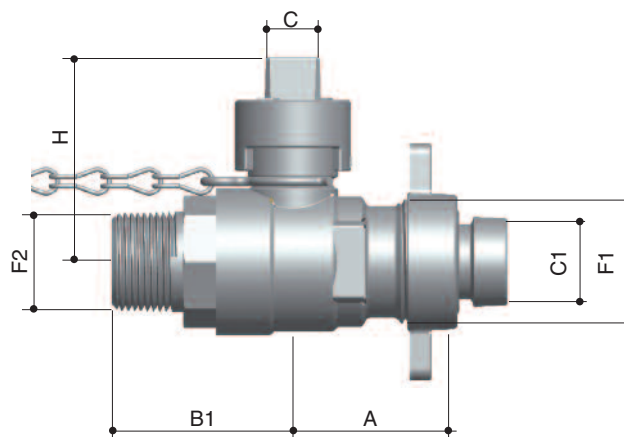


IVR 105

SCARICO CALDAIA - IVR 103 - IVR 105



IVR 103



IVR 105

DN	1/2"	3/4"	1"
A	31	40	42
B	32	36	42
B1	38	45	51
C	12	12	17
C1	12	12	
H	43	47	61
F	1/2"	3/4"	1
F1	3/4"	1"	1"
F2	1/2"	3/4"	1"

Dimensioni in mm - Dimensions in mm

