


 **ОБРАТНЫЙ КЛАПАН zCNE**



Материал корпуса	Давление	Диаметр	Макс. температура
А Серый чугун	С 16 бар	DN 40-300	300°C
	В 10 бар	DN 40-250	

 согласно директиве 2014/68/UE  
обозначение CE для Dn≥40

**ХАРАКТЕРИСТИКА**

- плотность закрытия по EN - 12334
- малая строительная длина
- экологически безопасен
- не требует дополнительного ухода
- фланцы согласно EN 1092-2
- строительная длина EN 558 ряд 48

**ПРИМЕНЕНИЕ \***

\* не все исполнение могут быть применены для каждого из видов материалов

отрасли системы 

ПРОМЫШЛЕННОСТЬ

среды   

ОЧИСТКА СТОКОВ      ПРОМЫШЛЕННАЯ ВОДА      НЕЙТРАЛЬНЫЕ ЖИДКОСТИ

Оставляем за собой право изменения конструкции

Издание 01/2018

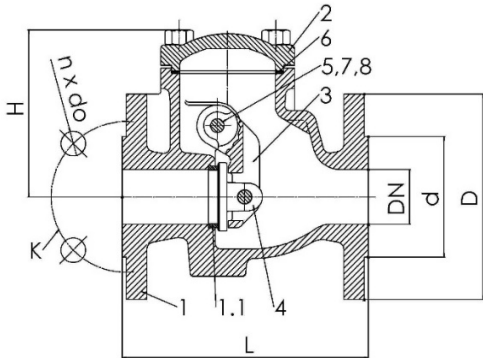
ZETKAMA Sp. z o.o.  
Ul. 3 Maja 12  
PL 57-410 Ścinawka Średnia

Tel. +48 74 8652 171  
Tel. +48 74 8652 111  
Fax +48 74 8652 199

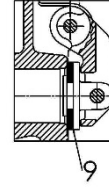
E-mail [export@zetkama.com.pl](mailto:export@zetkama.com.pl)  
[www.zetkama.com.ru](http://www.zetkama.com.ru)

МАТЕРИАЛЫ, РАЗМЕРЫ

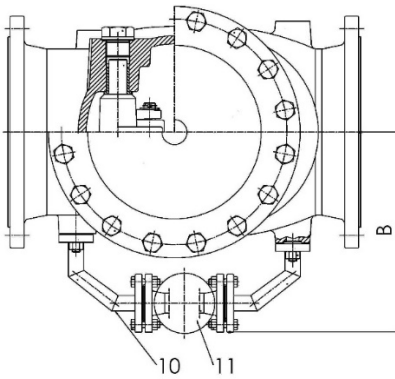
Исполнение 01; 02



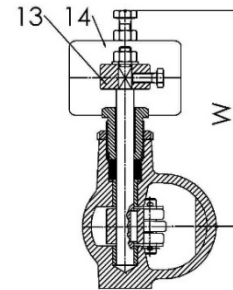
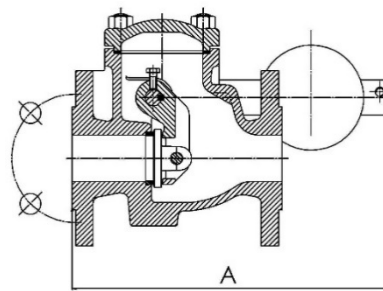
Исполнение 06; 16; 26



Исполнение 91



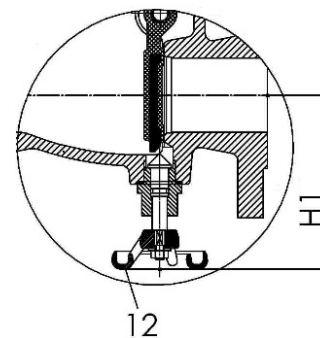
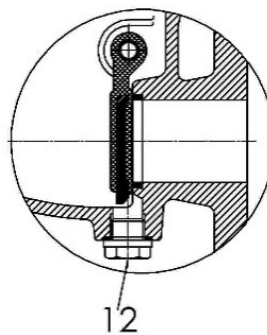
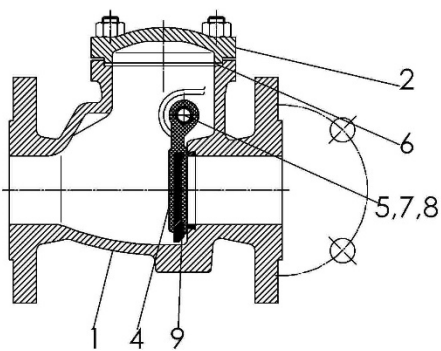
Исполнение 11; 21 ;12; 22



Исполнение 66

Исполнение 76

Исполнение 86



Оставляем за собой право изменения конструкции

Издание 01/2018

ZETKAMA Sp. z o.o.  
Ul. 3 Maja 12  
PL 57-410 Ścinawka Średnia

Tel. +48 74 8652 171  
Tel. +48 74 8652 111  
Fax +48 74 8652 199

E-mail [export@zetkama.com.pl](mailto:export@zetkama.com.pl)  
[www.zetkama.com.ru](http://www.zetkama.com.ru)

	Материал корпуса	A												
		01	02	06	91	11	21	12	22	16	26	66	76	86
1	Корпус	EN – GJL-250 5.1301 (ex. JL1040)												
1.1	Кольцо клапана	X20Cr13 1.4021	G-CuSn10	-	X20Cr13 1.4021		G-CuSn10		-					
2	Крышка	EN – GJL-250 5.1301 (ex. JL1040)												
3	Рычаг диска	EN – GJS-500-7 5.3200 (ex. JS1050)										-		
4	Диск	LH14 (G-X20Cr14)	G-CuSn10	EN – GJS-500-7 5.3200 (ex. JS1050)	LH14 (G-X20Cr14)		G-CuSn10		EN – GJS-500-7 5.3200 (ex. JS1050)		EN – GJS-500-7 + вулканизированный EPDM			
5	Болт	X20Cr13 1.4021	CuZn40Pb2	X20Cr13 1.4021			CuZn40Pb2		X20Cr13 1.4021					
6	Прокладка крышки	Графит CrNi												
7	Пробка	10S20 оцинк для DN40-150 EN – GJL-250 JL1040 для DN200-300		EN – GJL-250 5.1301 (ex. JL1040)		-					10S20 оцинк (DN 40-150) EN-GJL-250 (DN 200-250)			
8	Прокладка пробки	Карбоамидный каучук					-					Карбоамидный каучук		
9	Прокладка диска	-		EPDM	-	-			EPDM					
10	Трубопровод	-			Сталь		-							
11	Разгрузочный клапан	-			Fig. 215		-							
12	Пробка	-										CuZn37	EN – GJL-250 5.1301 (ex. JL1040)	
13	Рычаг	-					S235JR					-		
14	Груз	-					EN – GJL-250 5.1301 (ex. JL1040)					-		
Макс. температура		300°C	225°C	120°C	300°C			225°C		120°C				

DN	40	50	65	80	100	125	150	200	250	300
L	180	200	240	260	300	350	400	500	600	700
D	150	165	185	200	220	250	285	340	405	460
d	84	99	118	132	156	184	211	266	319	370
K	110	125	145	160	180	210	240	295	355	410
nxdo	4x19	4x19	4x19	8x19	8x19	8x19	8x23	12x23	12x28	12x28
H	119	120	141	168	175	199	217	292	355	374
A	350	352	359	371	447	466	574	662	800	820
W	170	180	190	200	210	225	250	306	348	348
H1	120	125	130	140	175	190	210	280	315	-
B	-	-	-	-	-	-	-	380	410	400
вес (кг) Исполнение 01, 02	9	11	15,2	20,8	31,5	46	60	120	180	250
вес (кг) Исполнение 11,21 Исполнение 12,22	11,8	13,5	18	23,5	36	51	67	129	198	285
вес (кг) Исполнение 86	9	12,6	17	21,9	31	45	61	120	180	-
вес (кг) Исполнение 91	-	-	-	-	-	-	-	131	202	283
Kvs (м³/ч)	46,2	78,2	139,1	207,5	336,8	526,3	756,7	1278	1996	2419,6

### ЗАВИСИМОСТЬ ДАВЛЕНИЯ ОТ ТЕМПЕРАТУРЫ

согласно EN 1092-2	PN		-10 ÷120°C	150°C	200°C	250°C	300°C
EN – GJL-250	10	бар	10	9	8	7	6
EN – GJL-250	16		16	14,4	12,8	11,2	9,6

**ИСПОЛНЕНИЯ**

Фигура	Материал корпуса	Диаметр	Давление	Исполнение
302	А Серый чугун EN-GJL-250	40-300 мм	С 16 бар	Диск, кольцо корпуса - нержавеющая сталь <b>01</b>
		40-300 мм	С 16 бар	Диск, кольцо корпуса - бронза <b>02</b>
		40-300 мм	С 16 бар	Диск - сферический чугун, кольцо диска EPDM <b>06</b>
		40-150 мм	С 16 бар	Диск, кольцо корпуса - нержавеющая сталь, рычаг и груз с одной стороны <b>11</b>
		40-150 мм	С 16 бар	Диск, кольцо корпуса - бронза, рычаг и груз с одной стороны <b>12</b>
		40-150 мм	С 16 бар	Диск - сферический чугун, кольцо диска EPDM, рычаг и груз с одной стороны <b>16</b>
		200-300 мм	С 16 бар	Диск, кольцо корпуса - нержавеющая сталь, рычаг и груз с двух сторон <b>21</b>
		200-300 мм	С 16 бар	Диск, кольцо корпуса - бронза, рычаг и груз с двух сторон <b>22</b>
		200-300 мм	С 16 бар	Диск - сферический чугун, кольцо диска EPDM, рычаг и груз с двух сторон <b>26</b>
		40-250 мм	В 10 бар	Обрезиненый диск EPDM <b>66</b>
		40-250 мм	В 10 бар	Обрезиненый диск EPDM, закрытие EPDM/чугун, пробка <b>76</b>
		40-250 мм	В 10 бар	Обрезиненый диск EPDM, болт для поднятия диска <b>86</b>
		200-300 мм	В 10 бар	Диск, кольцо корпуса - нержавеющая сталь, разгруженная цепь <b>91</b>
		40-300 мм	С 16 бар	Диск, кольцо корпуса - нержавеющая сталь, эпоксидное покрытие <b>01-D</b>
		40-300 мм	С 16 бар	Диск - сферический чугун, кольцо диска EPDM, эпоксидное покрытие <b>06-D</b>
		40-150 мм	С 16 бар	Диск, кольцо корпуса - нержавеющая сталь, рычаг и груз с одной стороны, эпоксидное покрытие <b>11-D</b>
		40-150 мм	С 16 бар	Диск - сферический чугун, кольцо диска EPDM, рычаг и груз с одной стороны, эпоксидное покрытие <b>16-D</b>
		200-300 мм	С 16 бар	Диск, кольцо корпуса - нержавеющая сталь, рычаг и груз с двух сторон, эпоксидное покрытие <b>21-D</b>
		200-300 мм	С 16 бар	Диск - сферический чугун, кольцо диска EPDM, рычаг и груз с двух сторон, эпоксидное покрытие <b>26-D</b>
		40-250 мм	В 10 бар	Обрезиненый диск EPDM, эпоксидное покрытие <b>66-D</b>
40-250 мм	В 10 бар	Обрезиненый диск EPDM, болт для поднятия диска, эпоксидное покрытие <b>86-D</b>		

Оставляем за собой право изменения конструкции

Издание 01/2018

ZETKAMA Sp. z o.o.  
Ul. 3 Maja 12  
PL 57-410 Ścinawka Średnia

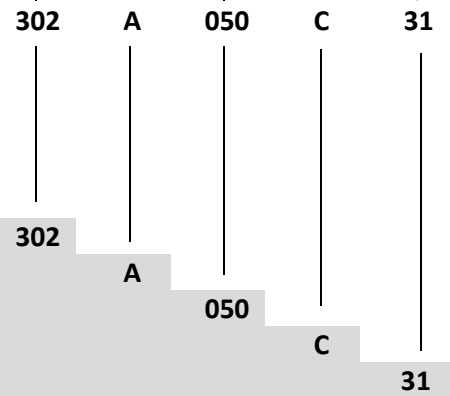
Tel. +48 74 8652 171  
Tel. +48 74 8652 111  
Fax +48 74 8652 199

E-mail [export@zetkama.com.pl](mailto:export@zetkama.com.pl)  
[www.zetkama.com.ru](http://www.zetkama.com.ru)

**ЗАКАЗ**

Фигура	Материал корпуса	Диаметр	Давление	Исполнение
302	A Серый чугун EN-GJL-250	40-300 мм	C 16 бар	01 Диск, кольцо корпуса - нержавеющая сталь

**Пример заказа по индексу**



Клапан обратный, прямой, фланцевый  
 Серый чугун EN-GJL-250  
 Диаметр (мм)  
 Давление PN 16  
 Диск, кольцо корпуса - нержавеющая сталь