

**КЛАПАН ОБРАТНЫЙ zCNE**



Материал корпуса	Давление номинальное	Диаметр номинальный	Макс. температура
<b>A</b> Серый чугун	<b>C</b> 16 бар	DN <b>15-300</b>	300 °C
<b>C</b> Сферический чугун	<b>C</b> 16 бар <b>D</b> 25 бар	DN <b>15-200</b>	350 °C
<b>E</b> Бронза	<b>C</b> 16 бар <b>B</b> 10 бар <b>A</b> 6 бар	DN <b>15-125</b> DN <b>150-200</b> DN <b>250-300</b>	225 °C
<b>G</b> Сталь углеродистая	<b>E</b> 40 бар	DN <b>15-50</b>	450 °C
<b>F</b> Литая сталь углеродистая	<b>E</b> 40 бар	DN <b>15-300</b>	450 °C
<b>M</b> Нержавеющая сталь	<b>E</b> 40 бар	DN <b>15-25</b>	400 °C
<b>I</b> Литая сталь нержавеющая	<b>E</b> 40 бар	DN <b>15-300</b>	400 °C

согласно директиве оборудования, работающего под давлением 2014/68/EU обозначение CE для DN≥32

**ХАРАКТЕРИСТИКИ**

- Класс герметичности D по норме EN 12266-1
- Компактная конструкция
- Экологически безопасен
- Не требует обслуживания
- Строительная длина по норме EN 558 ряд 1
- Фланцы по норме EN 1092-1 для материала F, I
- Фланцы по норме EN 1092-2 для материала A,C
- Фланцы по норме EN 1092-3 для материала E

**ПРИМЕНЕНИЕ\***

\* не все применения подходят для каждого исполнения вида материала

На сайте [www.zetkama.com.pl](http://www.zetkama.com.pl) находится Список химической устойчивости в котором определены параметры работы при определенной среде.

ОТРАСЛИ СИСТЕМЫ



ПРОМЫШЛЕННОСТЬ



СУДОСТРОИТЕЛЬНАЯ ПРОМЫШЛЕННОСТЬ



ТЕПЛОСНАБЖЕНИЕ



ХОЛОДИЛЬНАЯ ТЕХНИКА И КОНДИЦИОНИРОВАНИЕ



ХИМИЧЕСКАЯ ПРОМЫШЛЕННОСТЬ

СРЕДЫ



ГЛИКОЛЬ



ВОДА ПРОМЫШЛЕННАЯ



МАСЛО ДИАТЕРМИЧЕСКОЕ



ПАР



СЖАТЫЙ ВОЗДУХ



НЕЙТРАЛЬНЫЕ ЖИДКОСТИ

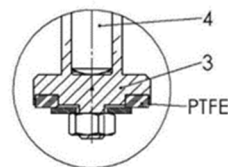
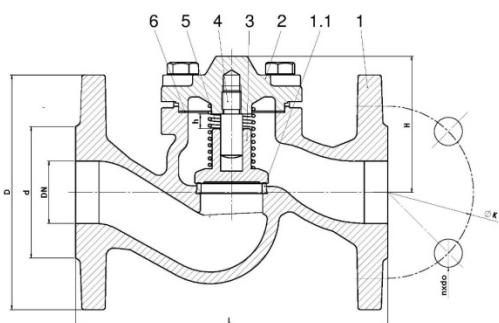
Оставляем за собой право изменения конструкции

Издание 01/2018

**МАТЕРИАЛЫ, РАЗМЕРЫ**

исполнение 38\*

\*( макс. температура 200 °C – по запросу)



№	Материал корпуса	A	C	A	C	E
	Исполнение	31; 41		33; 43		32
1	Корпус	EN – GJL-250 5.1301 (ex. JL1040)	EN – GJS-400-18 5.1303 (ex. JS1025)	EN – GJL-250 5.1301 (ex. JL1040)	EN – GJS-400-18 5.1303 (ex. JS1025)	CuSn5Zn5Pb5-C
1.1	Кольцо	X20Cr13 1.4021		CuSn10		CuSn5Zn5Pb5-C
2	Крышка	EN – GJL-250 5.1301 (ex. JL1040)	EN – GJS-400-18 5.1303 (ex. JS1025)	EN – GJL-250 5.1301 (ex. JL1040)	EN – GJS-400-18 5.1303 (ex. JS1025)	CuSn5Zn5Pb5-C
3	Золотник	X20Cr13 1.4021		CuSn10		DN15-32 CuZn35Ni DN40-300 CuSn5Zn5Pb5-C
4	Шток	X20Cr13 1.4021		CuSn10		DN15-32 CuZn35Ni DN40-300 CuSn5Zn5Pb5-C
5	Пружина	X17CrNi16-2 1.4057		CuSn6		-
6	Прокладка	Графит CrNi				FA1
Макс. температура		300 °C	350 °C	225 °C		

DN		15	20	25	32	40	50	65	80	100	125	150	200	250	300
PN16 Серый чугун и сферический	L	130	150	160	180	200	230	290	310	350	400	480	600	730	850
	D	95	105	115	140	150	165	185	200	220	250	285	340	405	460
	d	46	56	65	76	84	99	118	132	156	184	211	266	319	370
	K	65	75	85	100	110	125	145	160	180	210	240	295	355	410
PN25 Сферический чугун	nxdo	4x14	4x14	4x14	4x19	4x19	4x19	4x19	8x19	8x19	8x19	8x23	12x23	12x28	12x28
	D	95	105	115	140	150	165	185	200	235	270	300	360	-	-
	d	46	56	65	76	84	99	118	132	156	184	211	274	-	-
	K	65	75	85	100	110	125	145	160	190	220	250	310	-	-
PN16, PN25 Серый чугун и сферический	nxdo	4x14	4x14	4x14	4x19	4x19	4x19	8x19	8x19	8x23	8x28	8x28	12x28	-	-
	h	5	5	8	8	11	14	17	21	25	32	38	50	65	95
	H	56	56	67	76	89	96	104	124	161	174	197	248	295	315
	Kvs (м3/ч)	5,6	7,8	12,8	19,8	28,4	46,6	77,5	108	169	263	366	592	1065	1553
PN 16/ PN 10 CuSn5Zn5Pb5-C	D	95	105	115	140	150	165	185	200	220	250	285	340	395	445
	d	46	56	65	76	84	99	118	132	156	184	211	266	319	370
	K	65	75	85	100	110	125	145	160	180	210	240	295	350	400
	nxdo	4x14	4x14	4x14	4x18	4x18	4x18	4x18	8x18	8x18	8x18	8x22	8x22	12x22	12x22
	h	6	7	8	10	12	15	19	24	28	36	40	56	65	80
Вес (кг) A,C		2,4	2,8	4,0	5,5	7,4	9,5	13,6	19	27,4	45,1	66,2	111	196	302
Вес (кг) E		3,5	4,0	5,0	6,0	8,5	11	15	20	25	40	55	95	140	250

Оставляем за собой право изменения конструкции

Издание 01/2018

ZETKAMA Sp. z o.o.  
Ul. 3 Maja 12  
PL 57-410 Ścinawka Średnia

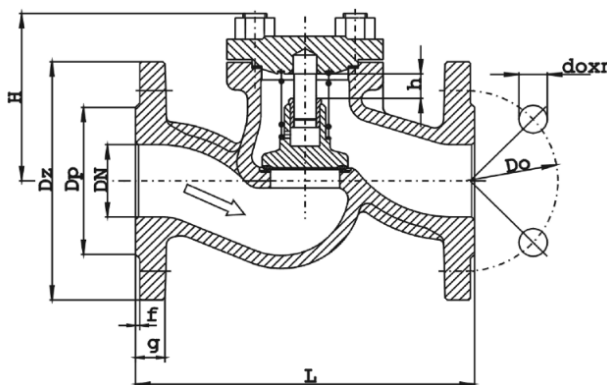
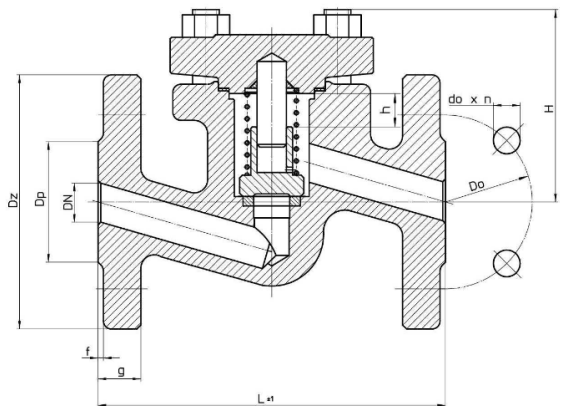
Tel. +48 74 8652 187  
Tel. +48 74 8652 111  
Fax +48 74 8652 199

E-mail export@zetkama.com.pl  
www.zetkama.com.pl

**МАТЕРИАЛЫ, РАЗМЕРЫ**

Материал корпуса M DN 15-25  
 Материал корпуса G DN 15-50

Материал корпуса I DN 32-300  
 Материал корпуса F DN 65-300



№	Материал корпуса	G DN 15-50	F DN 65-300	M DN 15-25	I DN 32-300
	Исполнение	31	31	31	31
1	Корпус	P245GH	GP240GH	X6CrNiTi18-10	GX5CrNiMo19-11-2
2	Крышка	P265GH	P265GH	X6CrNiTi18-10	X6CrNiTi18-10
3	Золотник	18-8 CrNi	18-8 CrNi	18-10 Cr-Ni	18-8 CrNi
6	Прокладка	Графит			
Макс. температура		450 °C	450 °C	400 °C	

Материал корпуса	I, F, G, M													
	DN	15	20	25	32	40	50	65	80	100	125	150	200	250
Dz (мм)	95	105	115	140	150	165	185	200	235	270	300	375	450	515
Dp (мм)	45	58	68	78	88	102	122	138	162	188	218	280	345	410
Do (мм)	65	75	85	100	110	125	145	160	190	220	250	320	385	450
f (мм)	2	2	2	2	2	2	2	2	2	2	2	2	2	2
g (мм)	16	18	18	18	18	20	22	24	24	26	28	34	38	42
doxn	14X4	14X4	14X4	18X4	18X4	18X4	18X8	18X8	22X8	26X8	26X8	30x12	33x12	33x16
L (мм)	130	150	160	180	200	230	290	310	350	400	480	600	730	850
H (мм)	56	56	80	105	112	122	150	170	195	198	220	268	360	420
h (мм)	7	7	8	8	10	10	16	20	25	31	38	50	65	110
Вес (кг)	3,0	3,8	4,3	9,1	10,4	12,6	20,0	31,0	41,0	54,0	76,0	150,0	278,0	360,0

Оставляем за собой право изменения конструкции

Издание 01/2018

ZETKAMA Sp. z o.o.  
 Ul. 3 Maja 12  
 PL 57-410 Ścinawka Średnia

Tel. +48 74 8652 187  
 Tel. +48 74 8652 111  
 Fax +48 74 8652 199

E-mail export@zetkama.com.pl  
 www.zetkama.com.pl

**ЗАВИСИМОСТЬ ТЕМПЕРАТУРЫ ОТ ДАВЛЕНИЯ**

Норма EN 1092-2	PN		-60°C ÷ <-10°C		-10°C ÷ 120°C	150°C	200°C	250°C	300°C	350°C	400°C	450°C	
EN-GJL250	6	бар	-----		6	5,4	4,8	4,2	3,6	---	---	---	
	16		-----		16	14,4	12,8	11,2	9,6	---	---	---	
EN-GJS400-18 LT	16		-----		16	15,5	14,7	13,9	12,8	11,2	---	---	
	25		-----		25	24,3	23	21,8	20	17,5	---	---	
Норма EN 1092-1			-20°C ÷ <-10°C	-10°C ÷ <50°C	50°C ÷ 100°C	150°C	200°C	250°C	300°C	350°C	400°C	450°C	
GP240GH +N	40	бар	30	40	37,1	35,2	33,3	30,4	27,6	25,7	23,8	13,1	
Норма EN 1092-1			-60°C ÷ <-10°C		10°C ÷ 100°C	150°C	200°C	250°C	300°C	350°C	400°C	450°C	
G-X5CrNiMo19-11-2	40	бар	40		40	36,3	33,7	31,8	29,7	28,5	27,4	---	
Норма EN 1092-3		PN				-10-120°C	150°C	180°C	200°C	225°C	350°C	400°C	450°C
CuSn5Zn5Pb5-C	16	бар	-----			16	10	10	10	10	-----	-----	-----
	10		-----			10	6	6	6	6	-----	-----	-----
	6		-----			6	4	4	4	4	-----	-----	-----

По запросу возможны разные варианты клапанов.

**ИСПОЛНЕНИЯ**

Фигура	Материал корпуса	Диаметр номинальный	Давление номинальное	Исполнение
287	А Серый чугун EN-GJL-250	15-300 мм	С 16 бар	<b>31</b> Свободный золотник на пружине; шток, золотник и кольцо корпуса – нержавеющая сталь
		15-300 мм	С 16 бар	<b>38</b> Свободный золотник на пружине; шток, золотник и кольцо корпуса – нержавеющая сталь; прокладка золотника PTFE (120°C)
		15-300 мм	С 16 бар	<b>41</b> Свободный золотник без пружины; шток, золотник и кольцо корпуса – нержавеющая сталь
		15-300 мм	С 16 бар	<b>33</b> Свободный золотник на пружине; шток, золотник и кольцо корпуса - бронза
		15-300 мм	С 16 бар	<b>43</b> Свободный золотник без пружины; шток, золотник и кольцо корпуса - бронза

Оставляем за собой право изменения конструкции

Издание 01/2018

# Фигура 287



287	С Сферический чугун EN-GJS-400-18-LT	15-200 мм	С 16 бар	31 Свободный золотник на пружине; шток, золотник и кольцо корпуса – нержавеющая сталь
		15-150 мм	С 16 бар	38 Свободный золотник на пружине; шток, золотник и кольцо корпуса – нержавеющая сталь; прокладка золотника PTFE (120°C)
		15-200 мм	С 16 бар	41 Свободный золотник без пружины; шток, золотник и кольцо корпуса – нержавеющая сталь
		15-200 мм	С 16 бар	33 Свободный золотник на пружине; шток, золотник и кольцо корпуса - бронза
		15-200 мм	С 16 бар	43 Свободный золотник без пружины; шток, золотник и кольцо корпуса - бронза
		15-200 мм	Д 25 бар	31 Свободный золотник на пружине; шток, золотник и кольцо корпуса – нержавеющая сталь
		15-150 мм	Д 25 бар	38 Свободный золотник на пружине; шток, золотник и кольцо корпуса – нержавеющая сталь; прокладка золотника PTFE (120°C)
		15-200 мм	Д 25 бар	41 Свободный золотник без пружины; шток, золотник и кольцо корпуса – нержавеющая сталь
		15-200 мм	Д 25 бар	33 Свободный золотник на пружине; шток, золотник и кольцо корпуса - бронза
		15-200 мм	Д 25 бар	43 Свободный золотник без пружины; шток, золотник и кольцо корпуса - бронза
287	Е Бронза CuZn5Zn5Pb5-C	15-125 мм	С 16 бар	32 Свободный золотник на пружине; шток - латунь, золотник и кольцо корпуса - бронза
		150-200 мм	В 10 бар	32 Свободный золотник на пружине; шток - латунь, золотник и кольцо корпуса - бронза
		250-300 мм	А 6 бар	32 Свободный золотник на пружине; шток - латунь, золотник и кольцо корпуса - бронза
287	Г Сталь углеродистая P245GH	15-50 мм	Е 40 бар	31 Свободный золотник на пружине; шток, золотник и кольцо корпуса – нержавеющая сталь
287	Ф Литая сталь углеродистая GP240GH 1.0619	65-300 мм	Е 40 бар	31 Свободный золотник на пружине; шток, золотник и кольцо корпуса – нержавеющая сталь
287	М Нержавеющая сталь X6CrNiTi18-10	15-25 мм	Е 40 бар	31 Свободный золотник на пружине; шток, золотник и кольцо корпуса – нержавеющая сталь
287	І Литая сталь нержавеющая GX5CrNiMo19-11-2	32-300 мм	Е 40 бар	31 Свободный золотник на пружине; шток, золотник и кольцо корпуса – нержавеющая сталь

Оставляем за собой право изменения конструкции

Издание 01/2018

ZETKAMA Sp. z o.o.  
Ul. 3 Maja 12  
PL 57-410 Ścinawka Średnia

Tel. +48 74 8652 187  
Tel. +48 74 8652 111  
Fax +48 74 8652 199

E-mail export@zetkama.com.pl  
www.zetkama.com.pl

## ЗАКАЗ

Фигура	Материал корпуса	Диаметр номинальный	Давление номинальное	Исполнение
287	A Серый чугун EN-GJL-250	15-300 мм	C 16 бар	31 Свободный золотник на пружине; шток, золотник и кольцо корпуса – нержавеющая сталь

### Пример заказа по индексу

287 A 050 C 31

Клапан обратный, присоединение фланцевое, форма прямая  
 Серый чугун EN-GJL-250  
 Диаметр номинальный (мм)  
 Давление номинальное PN 16 бар  
 Свободный золотник на пружине; шток, золотник и кольцо корпуса – нержавеющая сталь

287 A 050 C 31