

 **КЛАПАН СИЛЬФОННЫЙ zVEL**



Материал корпуса	Давление номинальное	Диаметр номинальный	Макс. температура
F Литая сталь углеродистая	E 40 бар	DN 15-300	450 °C
I Литая сталь нержавеющая	E 40 бар	DN 15-300	400 °C



согласно директиве оборудования, работающего под давлением 2014/68/UE обозначение CE для DN≥32

ХАРАКТЕРИСТИКИ

- Высокая степень герметичности (класс герметичности - A по норме EN - 12266 - 1)
- Компактная конструкция
- Экологически безопасен
- Испытания и исследования по норме EN - 12266 – 1
- Строительная длина EN 558 ряд 1
- Тип присоединения под приварку по норме EN 12627

ПРИМЕНЕНИЕ*

* не все применения подходят для каждого исполнения вида материала

На сайте www.zetkama.com.pl находится Список химической устойчивости в котором определены параметры работы при определенной среде.

ОТРАСЛИ СИСТЕМЫ



ПРОМЫШЛЕННОСТЬ



СУДОСТРОИТЕЛЬНАЯ ПРОМЫШЛЕННОСТЬ



ТЕПЛОСНАБЖЕНИЕ



ХОЛОДИЛЬНАЯ ТЕХНИКА И КОНДИЦИОНИРОВАНИЕ



ХИМИЧЕСКАЯ ПРОМЫШЛЕННОСТЬ

СРЕДЫ



ГЛИКОЛЬ



ВОДА ПРОМЫШЛЕННАЯ



МАСЛО ДИАТЕРМИЧЕСКОЕ



ПАР



СЖАТЫЙ ВОЗДУХ

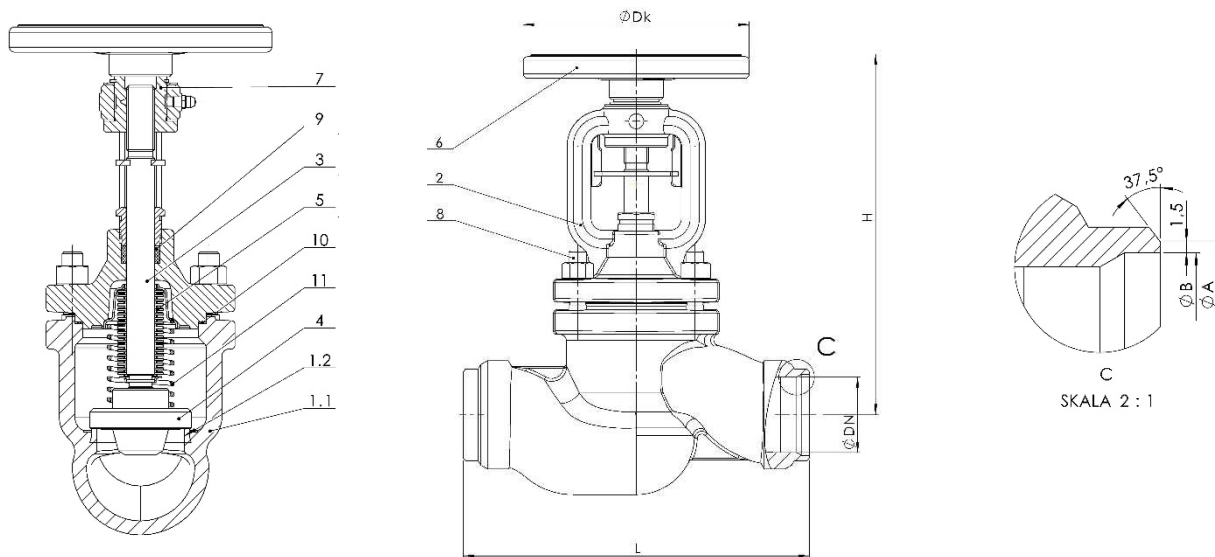


НЕЙТРАЛЬНЫЕ ЖИДКОСТИ

Оставляем за собой право изменения конструкции

Издание 01/2018

МАТЕРИАЛЫ, РАЗМЕРЫ



№	Материал корпуса	F		I	
		01; 04 71	31	01; 04 71	31
1.1	Корпус	GP240GH 1.0619		G-X5CrNiMo19-11-2 1.4408	
1.2	Седло	G 19 9 L Si		G 19 9 L Si	
2	Крышка	GP240GH 1.0619		G-X5CrNiMo19-11-2 1.4408	
3	Шток	X20Cr13 1.4021		X6CrNiMoTi17-12-2 1.4571	
4	Золотник	X20Cr13 1.4021		X6CrNiMoTi17-12-2 1.4571	
5	Сильфон	X6CrNiMoTi17-12-2 1.4571			
6	Штурвал	Сталь			
7	Болт двухсторонний	25CrMo4		A4-70	
8	Гайка	25CrMo4		A4	
9	Уплотнение	Графит			
10	Прокладка	Графит			
11	Пружина	-----	X17CrNi16-2	-----	X17CrNi16-2
Макс. температура		450 °C		400 °C	

DN	15	20	25	32	40	50	65	80	100	125	150	200	250	300
L (мм)	130	150	160	180	200	230	290	310	350	400	480	600	730	850
Dk (мм)	125	125	125	125	200	200	250	250	300	300	400	500	500	640
H	190	190	190	195	240	240	270	300	450	520	570	627	665	777
A (мм)	22	28	35	44	50	61	77	91	117	144	157,1	223	278	329
B (мм)	17,3	22,3	28,5	37,2	43,1	54	68,9	80,9	104,3	130,7	172	204,9	257	308
Kvs (м³/ч)	5,3	8,4	12,3	22	29	44	74,8	111,5	182	232,5	337,5	1078	---	---
Вес (кг)	3,0	3,5	3,8	4	7,9	8,1	15,1	20,4	34,7	53,8	77	139	275	450

Оставляем за собой право изменения конструкции

Издание 01/2018

ZETKAMA Sp. z o.o.
Ul. 3 Maja 12
PL 57-410 Ścinawka Średnia

Tel. +48 74 8652 187
Tel. +48 74 8652 111
Fax +48 74 8652 199

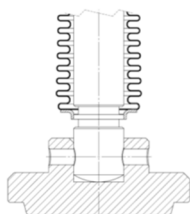
E-mail export@zetkama.com.pl
www.zetkama.com.ru

ЗАВИСИМОСТЬ ТЕМПЕРАТУРЫ ОТ ДАВЛЕНИЯ

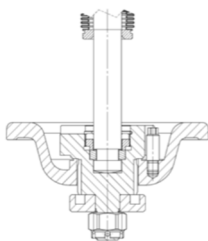
Норма EN 1092-1	PN	-20°÷<-10°C	-10°÷50°C	100°C	150°C	200°C	250°C	300°C	350°C	400°C	450°C
GP240GH	40	30	40	37,1	35,2	33,3	30,4	27,6	25,7	23,8	13,1
Норма EN 1092-1		-60°÷<-10°C	-10°C÷100°C		150°C	200°C	250°C	300°C	350°C	400°C	450°C
G-X5CrNiMo19-11-2	40	40	40		36,3	33,7	31,8	29,7	28,5	27,4	---

ЗОЛОТНИКИ, ПЛУНЖЕР (ИСП. 71)

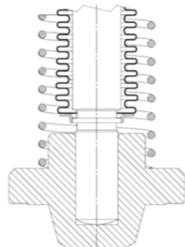
исполнение 01



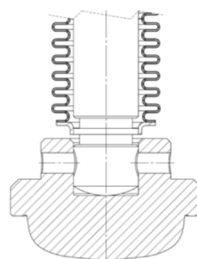
исполнение 04



исполнение 31, 40



исполнение 71



По запросу возможны разные варианты клапанов:

- Наплавка седлового уплотнения - стеллит
- Золотник закалённый
- Различные исполнения

ИСПОЛНЕНИЯ

Фигура	Материал корпуса	Диаметр номинальный	Давление номинальное	Исполнение
237	F Литая сталь углеродистая GP240GH	15-100 мм	E 40 бар	01 Клапан запорный; седло – нержавеющая сталь
		125-300 мм	E 40 бар	04 Клапан запорный; золотник разгруженный; седло – нержавеющая сталь
		15-200 мм	E 40 бар	31 Клапан неовозратно-запорный; седло – нержавеющая сталь
		15-200 мм	E 40 бар	71 Клапан запорный, плунжер дроссельный, седло – нержавеющая сталь
237	I Литая сталь нержавеющая G-X5CrNiMo19- 11-2	15-100 мм	E 40 бар	01 Клапан запорный; седло – нержавеющая сталь
		125-300 мм	E 40 бар	04 Клапан запорный; золотник разгруженный; седло – нержавеющая сталь
		15-200 мм	E 40 бар	31 Клапан неовозратно-запорный; седло – нержавеющая сталь
		15-200 мм	E 40 бар	71 Клапан запорный, плунжер дроссельный, седло – нержавеющая сталь

ЗАКАЗ

Фигура	Материал корпуса	Диаметр номинальный	Давление номинальное	Исполнение
237	F Литая сталь углеродистая GP240GH	15-100 мм	E 40 бар	01 Клапан запорный; седло – нержавеющая сталь

Пример заказа по индексу

237 F 050 E 01

Клапан сильфонный, присоединение под приварку, форма прямая

237

Литая сталь углеродистая GP240GH

F

Диаметр номинальный (мм)

050

Давление номинальное PN 40 бар

E

Клапан запорный; седло – нержавеющая сталь

01

Оставляем за собой право изменения конструкции

Издание 01/2018