

# ПРОЦЕДУРА РОЗБОРУ

## ІНВЕРТОРНИЙ ПОВІТРЯНИЙ ТЕПЛОВИЙ НАСОС ЗІ СПЛІТ-СИСТЕМОЮ



**Внутрішній блок:**  
2NTS08, 2NTS10,  
2NTS12, 2NTS16F3



**Зовнішній блок:**  
1NTS08, 1NTS10,  
1NTS12, 1NTS16F3

**Залишаємо за собою право на зміни!**

Внаслідок постійного технічного вдосконалення можливі незначні зміни у малюнках, функціональних рішеннях та технічних параметрах.



**Всі роботи з підключення та розбирання теплового насоса повинні проходити виключно з відключеним електричним живленням.**



**Також зверніть увагу, що саморізи, які прикручені до захисної решітки і нижнього краю корпусу, довші за інші.**

**При відкручуванні шурупів за допомогою шурупверта не використовуйте інструмент на повну потужність, щоб не пошкодити шурупи.**

**Для того, щоб розібрати насос, вам знадобиться хрестова викрутка, гайковий ключ на 7 мм та на 13 мм.**



## ЗОВНІШНІЙ БЛОК

Для доступу до плати управління потрібно:

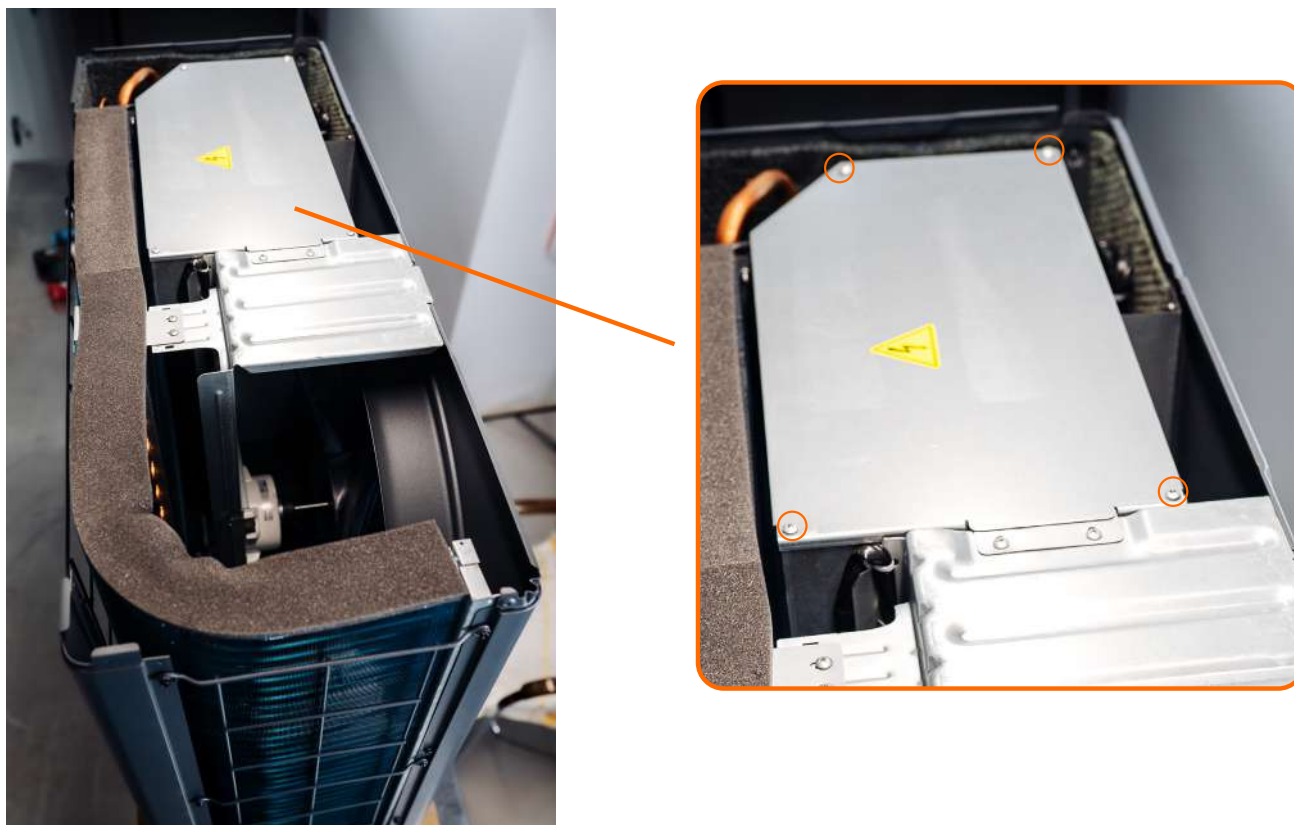
1. Відкрити 8 саморізів на верхній частині корпусу **(дивіться фото 1)**.



**Фото 1**

2. Зняти кришку вгору. Таким чином відкривається доступ до верхньої частини зовнішнього блоку теплового насоса.

3. Відкрити 4 саморізи захисного короба плати управління **(дивіться фото 2)**.



**Фото 2**



4. Доступ до плати управління відкрито (**дивіться фото 3**).

Позначення на платі управління:

- |                                |                                     |
|--------------------------------|-------------------------------------|
| 1. Датчик низького тиску TS5   | 9. Компресор UVW                    |
| 2. Датчик високого тиску TS4   | 10. Індуктор I1-I2                  |
| 3. Датчик середнього тиску TS3 | 11. Вентилятор                      |
| 4. Темп. зворотного газу TH7   | 12. Підігрів картера компр. OUT8-N8 |
| 5. Темп. вихлопних газів TH5   | 13. Електро клапан EXV 1            |
| 6. Темп. рідких газів TH3      | 14. Підігрів рами OUT5-N5           |
| 7. Темп. зовн. середовища TH2  | 15. Чотириходовий клапан OUT4-N4    |
| 8. Темп. котушки TH1           |                                     |

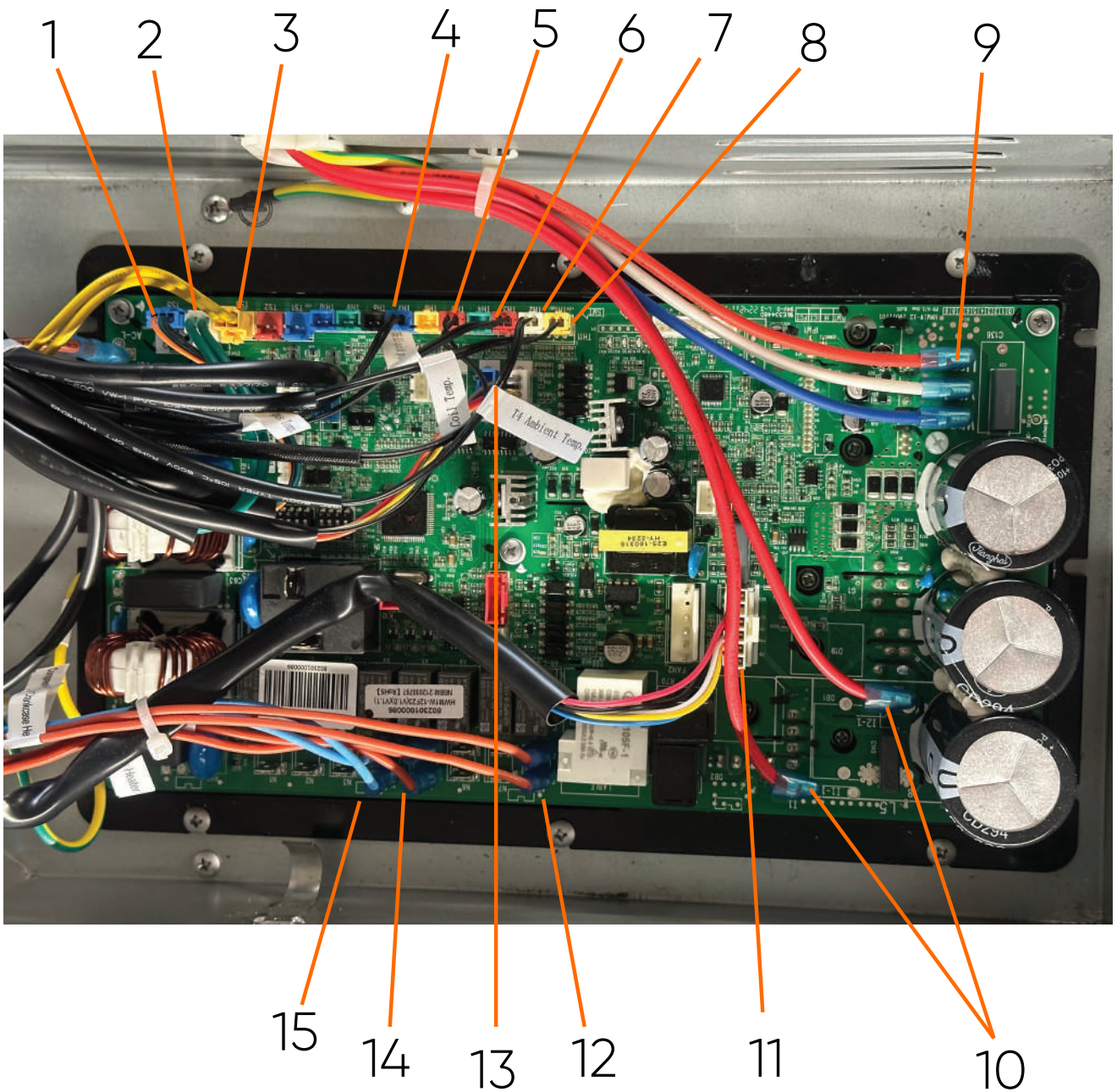
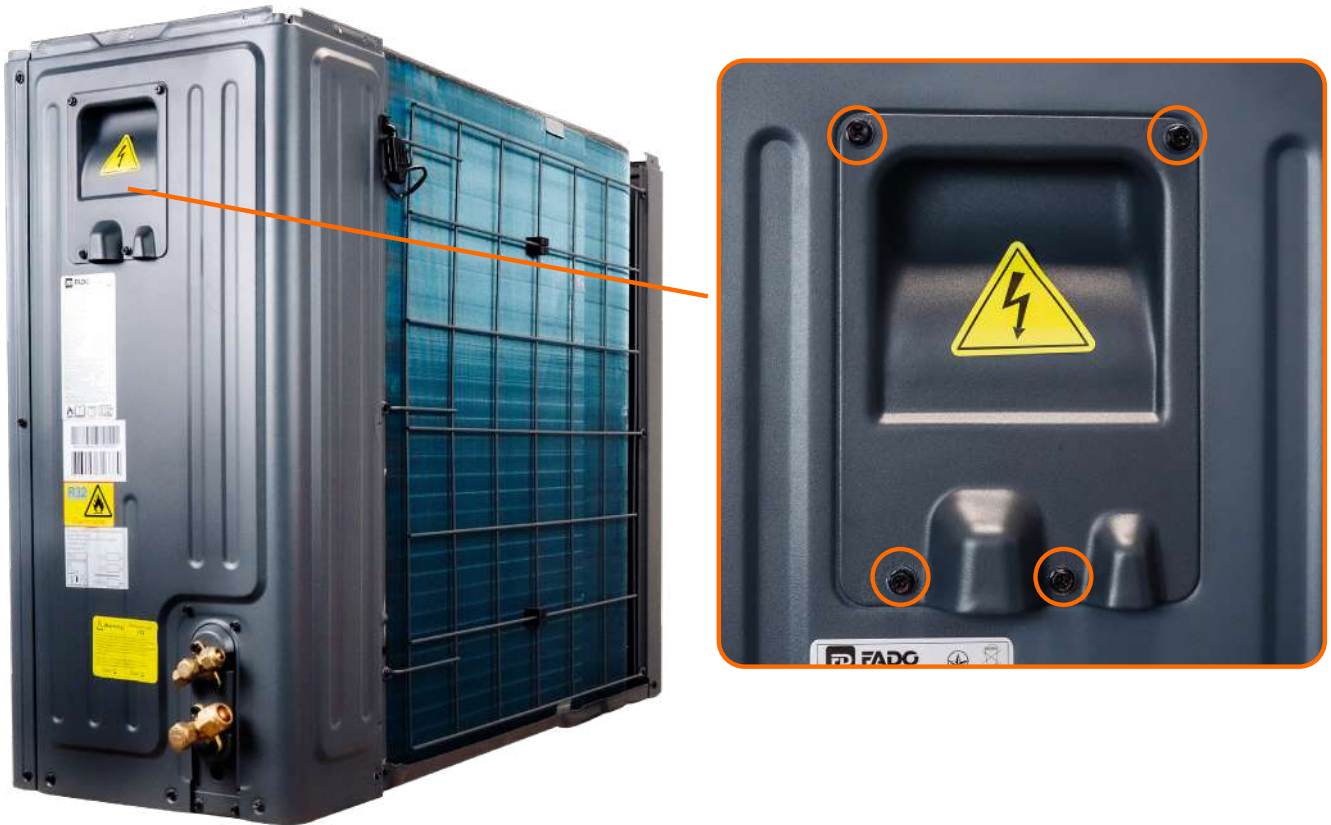


Фото 3

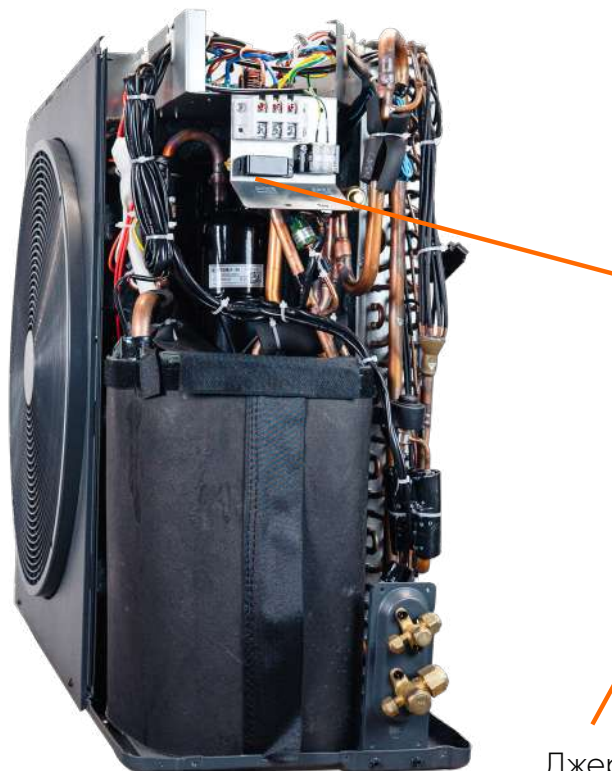


Для підключення електричного живлення відкрутіть 4 шурупи і зніміть кришку (дивіться фото 4).

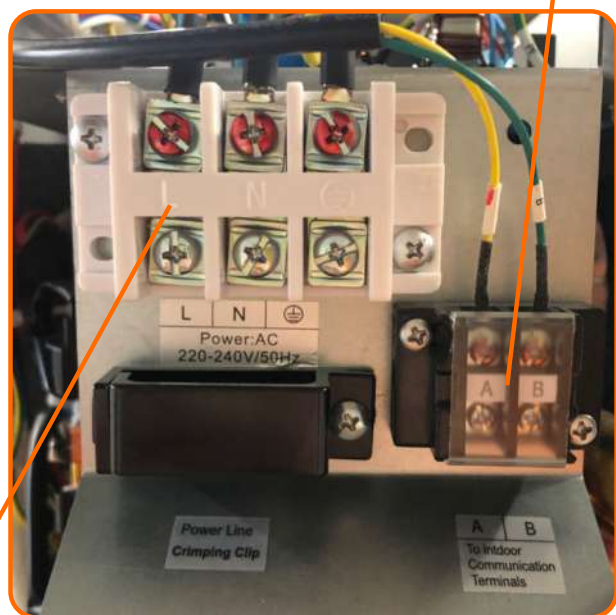


**Фото 4**

Далі підключіть живлення (дивіться фото 5).



Контакти А та Б внутрішнього блоку



Джерело живлення 220-240 V

**Фото 5**



Щоб отримати доступ до компресора, сепаратора і датчиків, відкрутіть 12 саморізів на бічній кришці та, для зручності, 1 саморіз на лицьовій стороні **(дивіться фото 6 та 7)**.



Фото 6



Фото 7



Основні частини зовнішнього блоку теплового насоса:

- |                                      |                                |
|--------------------------------------|--------------------------------|
| 1. Компресор MITSUBISHI              | 8. Датчик низького тиску       |
| 2. Підігрів картера/компресора       | 9. Система трубопроводу        |
| 3. Електронний розширювальний клапан | 10. Джерело живлення           |
| 4. Сепаратор пари/рідини             | 11. Підключення фреону дроту   |
| 5. Чотириходовий клапан              | 12. Датчик температури повітря |
| 6. Датчик високого тиску             |                                |
| 7. Датчик середнього тиску           |                                |

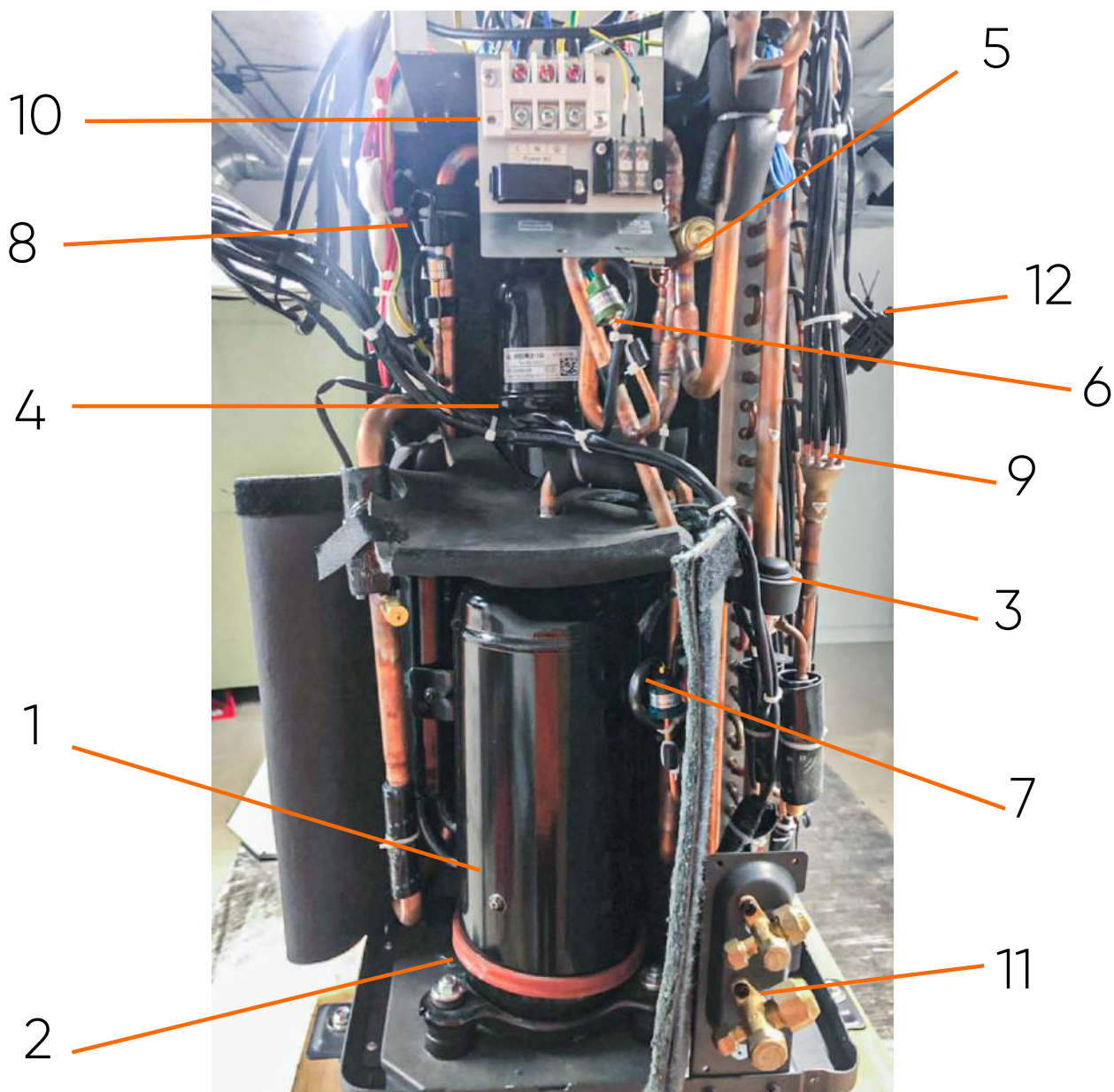


Фото 8



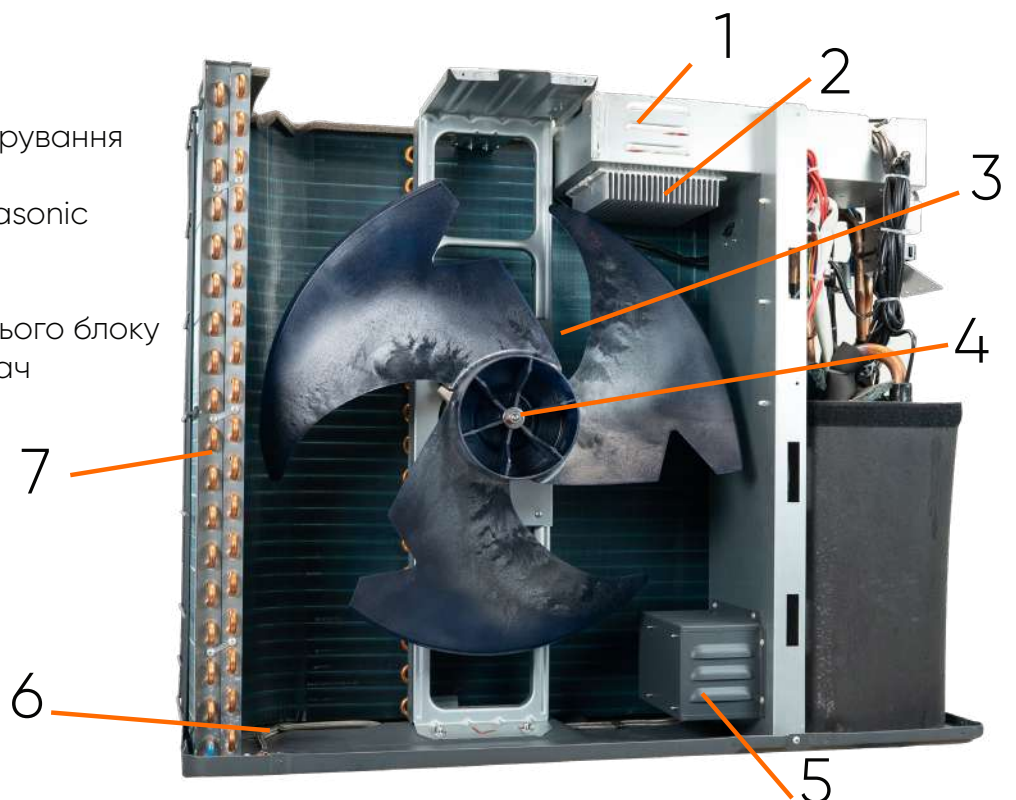
Щоб зняти передню панель, потрібно відкрутити 5 саморізів збоку і 2 саморізи знизу на передній частині **(дивіться фото 9)**.



**Фото 9**

Після зняття передньої панелі у вас з'являється доступ до двигуна вентилятора, ТЕНу підігріву піддона, радіатора охолодження, плати управління і конденсатора/ випаровувача **(дивіться фото 10)**.

1. Захисний короб плати керування
2. Радіатор охолодження
3. Двигун вентилятора Panasonic
4. Лопать вентилятора
5. Реактор
6. Підігрів піддону внутрішнього блоку
7. Конденсатор/випаровувач



**Фото 10**





Для заміни двигуна необхідно відкрутити лопать вентилятора ключем на 13 мм, зняти лопать та відкрутити 4 гвинти кріплення двигуна хрестовою викруткою (дивіться фото 11).



Ключ на 13мм

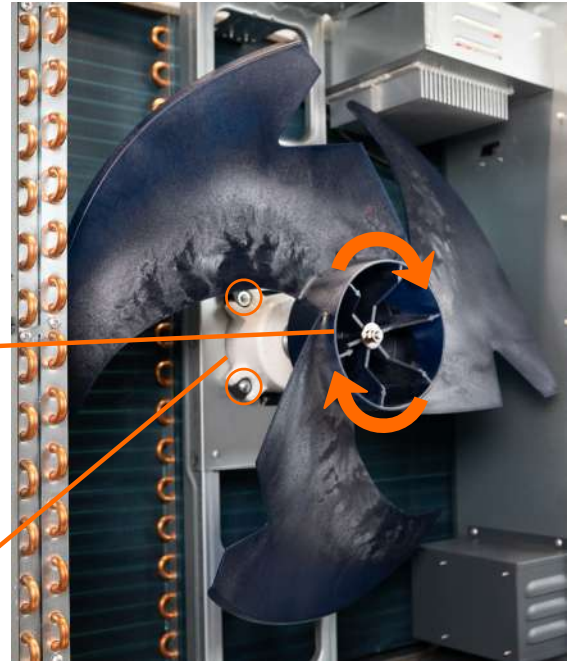


Фото 11

## ВНУТРІШНІЙ БЛОК

Щоб зняти передню панель з внутрішнього блоку необхідно відкрутити викруткою 2 гвинти знизу (дивись фото 12). Рухом вгору зняти панель (дивись фото 13) і відключити клему підключення дисплея управління (дивись фото 14). Після відключення клем можна прибрати панель.



Фото 12



Фото 13

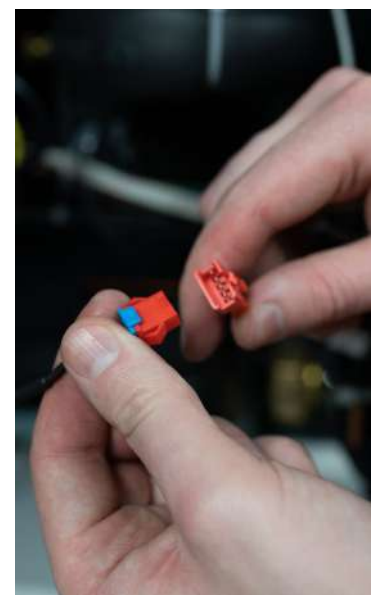


Фото 14



Для доступу до плати управління потрібно відкрутити 3 гвинти та зняти кришку (дивись фото 15).



Фото 15



Плата управління складається з:

- |   |   |
|---|---|
| 1. Джерело живлення 220–240V                                  | 8. Темп. водонагрівача TH8                        |
| 2. Віддалений вимикач кондиціювання (сухий контакт)           | 9. Темп. вихідної води TH4                        |
| 3. Живлення для насосу PUMP_PW                                | 10. Темп. вхідної води TH3                        |
| 4. Реле K18/K19/K20   | 11. Датчик тиску води PS1                         |
| 5. Незамерзаючий нагрівач пластинчатого теплообмінника HEAT_1 | 12. Порт зворотного зв'язку FS                    |
| 6. Вимикач потоку води TS1                                    | 13. Клеми А та Б підключення до зовнішнього блоку |
| 7. Дистанційний вимикач TS5                                   | 14. Клемна колодка                                |

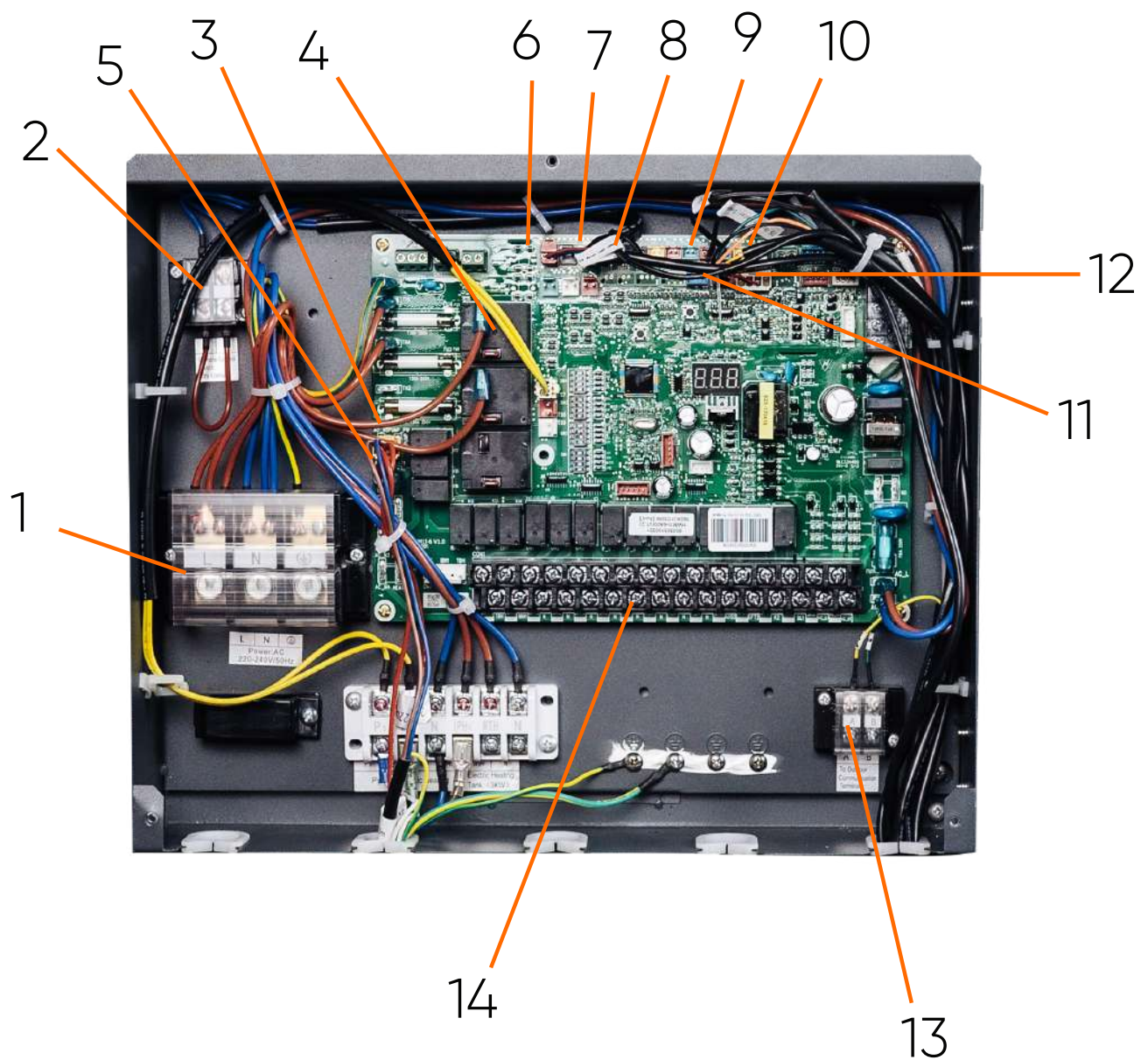
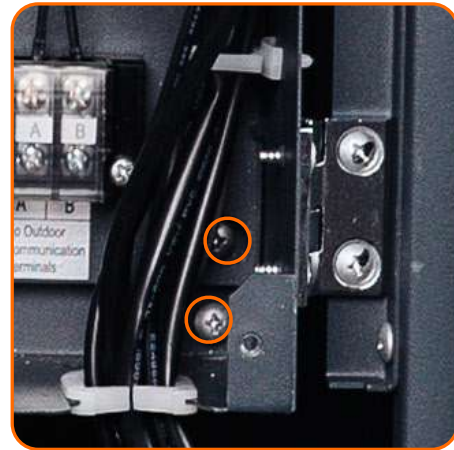


Фото 16



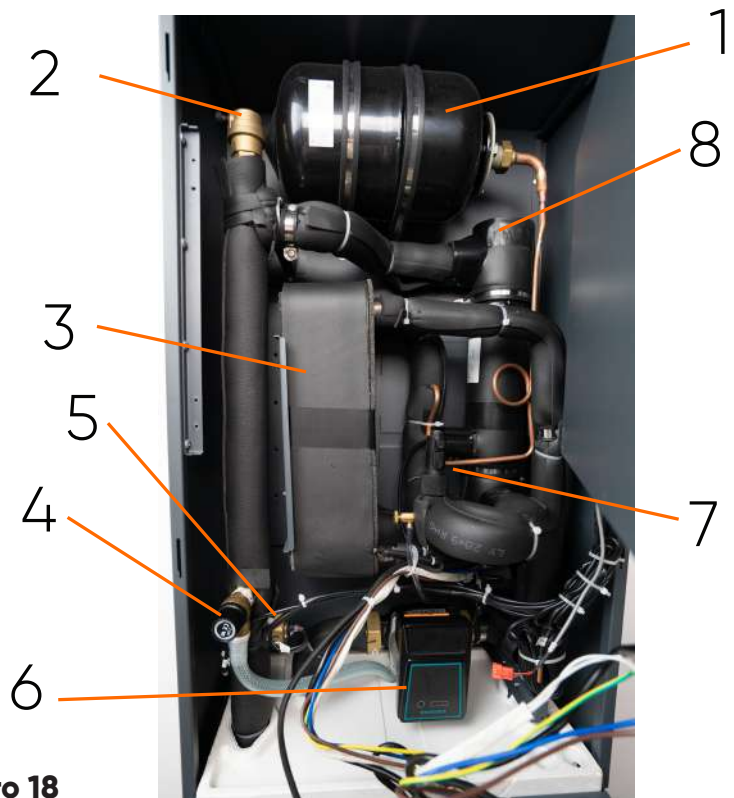
Для доступу до комплектуючих внутрішнього блоку необхідно відкрутити стопорні гвинти на коробі плати управління в нижньому правому кутку (**дивись фото 17**). Після цього короб системної плати триматиметься на петлях і з'явиться можливість його вільно відсувати.



**Фото 17**

Комплектуючі внутрішнього блоку (**фото 18**):

1. Розширювальний бак
2. Автоматичний спускний клапан
3. Пластинчастий теплообмінник
4. Запобіжний клапан
5. Датчик тиску води
6. Циркуляційний водяний насос
7. Вимикач потоку води
8. Блок резервного нагрівача



**Фото 18**





Відділ клієнтського сервісу

 044 290 56 56

 [info@tehsys.com](mailto:info@tehsys.com)