

Asortyment Assortiment ассортимент	Typ Type ТИП	Grupa katalogowa Catalogue group группа по каталогу
HYDRANT PODZIEMNY Z POJEDYNCZYM ZAMKNIĘCIEM SINGLE-CLOSED UNDERGROUND HYDRANT ГИДРАНТ ПОДЗЕМНЫЙ С ОДНОМ ЗАКРЫТИЕМ	HP6 DN80 PN10/16 GJS	35.080.X.GZ.1
HYDRANT PODZIEMNY Z PODWÓJNYM ZAMKNIĘCIEM TŁOCZKOWYM DOUBLE-CLOSED UNDERGROUND HYDRANT WITH PISTON SEAL ГИДРАНТ ПОДЗЕМНЫЙ С ДВОЙНЫМ ЗАКРЫТОМ ЗАЖИМОМ	HP6 DN80 PN10/16 GJS	35.080.X.GZ.2
HYDRANT PODZIEMNY Z PODWÓJNYM ZAMKNIĘCIEM KULOWYM DOUBLE-CLOSED UNDERGROUND HYDRANT WITH BALL SEAL ГИДРАНТ ПОДЗЕМНЫЙ С ДВОЙНЫМ ЗАКРЫТОМ ЗАКРЫТИЕМ	HP6 DN80 PN10/16 GJS	35.080.X.GZ.3

Tab.1

Nr (X)	Material kolumny Material of a column материал колонки	Norma Standard Стандарт
250	Stal / Steel / сталь / P235TR1	PN-EN 10217-1
350	Zeliwo sferoidalne / ductile iron / ковкий чугун / GJS ₄₀₀ -10	PN-EN 545
450	Stal ocynkowana / galvanized steel / оц. Сталь / P235TR1	PN-EN 10217-1 / PN-EN 10240
550	Stal nierdzewna / stainless steel / нержавеющей сталь / 1.4301	PN-EN 10217-7

Tab.2

GZ - głębokość zabudowy GZ - depth of housing GZ - застройки	H - wysokość H - height H - высота	Masa [kg] dla kolumny X=250 Mass [kg] for a column X=250 Масса [kg] для столбца X=250
1000	750	25
1250	1000	28
1500	1250	30
1800	1550	32



HP6 DN80 PN10/16 GJS
35.080.250.1250.1

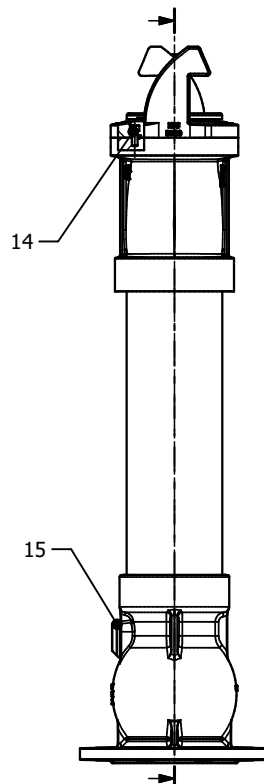
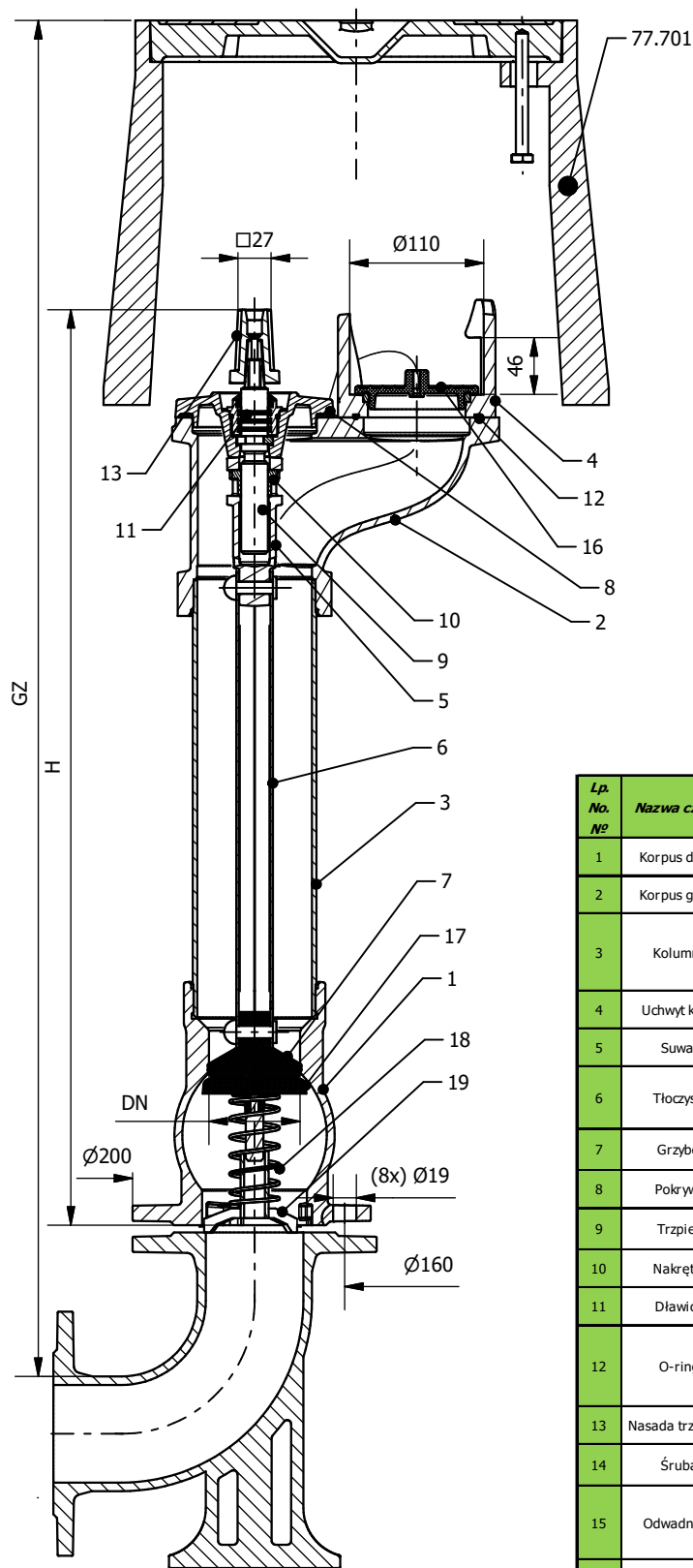
HP6 DN80 PN10/16 GJS
35.080.250.1500.3

Dane techniczne / Cechy konstrukcyjne	Technical data / Design features	Технические параметры / Конструктивные особенности
<p>Średnica nominalna: DN80 Ciśnienie nominalne: 10 bar / 16 bar Ciśnienie robocze (PFA): 10 bar / 16 bar Maksymalny moment napędowy (MOT): 105 Nm Minimalny moment skręcający (mST): 210 Nm Maksymalna prędkość wody: 4 m/s Kierunek sterowania: zgodny z RWZ Klasa szczelności: wg EN 12266 - 1 kl. A Klucz do hydrantów podziemnych: wg PN-63/M-74085 Uszczelnienie trzpienia: pierścieniami typu O-ring Trzpień: wykonany ze stali nierdzewnej, łożyskowany z gwintem trapezowym walcowanym Grzybek uszczelniający: zawulkanizowany na całej powierzchni Wszystkie elementy są zabezpieczone przed korozją Pełne otwarcie: po 9 obrotach (początek otwarcia >4 obr.) Wymagania przyłączeniowe kołnierzy: wg PN-EN 1092-2 Dodatkowe zamknięcie: elementy odcinające są całkowicie zawulkanizowane Samoczynne odwodnienie: z chwilą pełnego zamknięcia Wykonanie zgodne z: PN-EN 14339 TYP A Czas odwodnienia oraz współczynnik Kv: wg PN-EN 14384 Możliwość wymiany uszczelnienia: po zamknięciu zasuw odcinającej bez konieczności demontażu hydrantu Obrotowy kołnierz dla wersji z kulą: możliwość zmiany umiejscowienia hydrantu Tuleja mosiężna w miejscu pracy grzybka dla wersji z kulą* Rodzaj powłoki: farba proszkowa (epoksydowa + poliesterowa) odporna na promieniowanie UV RAL 3020 (RAL 5005*) Grubość powłoki antykorozyjnej: 250 µm Stojak hydrantowy 80: wg PN-M-51154 Materiał odlewów: żeliwo sferoidalne GJS 500-7, wg PN-EN 1563 Wydaźność: 10 dm³ / s przy 0,2 MPa</p>	<p>Nominal diameter: DN 80 Nominal pressure: PN10 / PN16 Operating pressure (PFA): 10 bar / 16 bar Maximum torque (MOT): 105 Nm Minimum twisting moment (mST): 210 Nm The maximum water speed: 4 m / s Direction control: compatible with clockwise Tightness class according to EN 12266-1: class. A The key to the underground hydrants : PN-63/M-74085 Stem sealing: O-ring The stem is made of stainless steel, bearing thread rolled Mushroom sealing vulcanised onto the entire surface All components are protected against corrosion Full opening of the 9 turns (the beginning of the opening of > 4 The dimensions of connecting flanges according to PN-EN 1092-2 Additional closure: The shut-offs are fully rubber coated Self dehydration hydrant at the time of the fully closed Manufactured in accordance with BS EN 14339 TYPE A Time drainage and Kv compliant The possibility of seal replacement: of the hydrant after closing the gate valve without removing Swivel flange for ball version: possibility to change the position of the hydrant Brass bushing in the mushroom workplace for the ball version* Type of coating: UV RAL 3020 (RAL 5005*) powder-coated (epoxy + polyester) Thickness of anti-corrosion coating: 250 µm Hydrant stand 80 according to PN-M-51154 Casting material: ductile cast iron, EN-GJS 500-7; PN-EN 1563 Performance: 10 dm³ / s at 0.2 Mpa</p>	<p>Номинальный диаметр: DN80 Номинальное давление: 10 бар / 16 бар Рабочее давление (ПФА): 10 бар / 16 бар Макс. крутящий момент: 105 Нм Минимальный крутящий момент: 210 Нм Макс. скорость потока воды: 4 м/с Направление управл.: согл. RWZ Класс герметичности согл: EN 12266-1 класс А Ключ для подземных гидрантов согл: PN-63/M-74085 Уплотнения стержня: кольцами O-образного типа Подшипниковый шпindel исполнен из нержавеющей стали, с накатанной резьбой Уплотняющий гриб, вулканизированный на всей поверхности Все элементы защищены от коррозии Полное открытие после 9 оборотов (начало открытия > 4 об.) Присоединительные размеры фланцев согл: PN-EN 1092-2 Дополнительное закрытие, отсекающие элементы полностью вулканизированы Автоматический слив воды, при полном закрытии гидранта Изготовление согл: PN-EN 14339 ТИП А Время полного спуска воды и коэффициент KV соответ- ствует норме Возможна замена уплотнения гидранта после закры- тия задвижки без необходимости демонтажа гидр. подвижный фланец (выбор шар): можно изменить местоположение гидранта Лат ун н ая втулка н а рабочем месте гриба д ля шаровой вероии* Окраска: защищено эпоксидной порошковой краской,стойкость к излучению UV RAL 3020 (RAL 5005*) толщина покрытия: 250 мкм Стойак гидранта 80 согл: PN-M-51154 Материал корпусов:сферoidalный чугун, GJS 500-7; PN-EN 1563 Производительность 10 дм3/сек при 0,2 МПа</p>
Zastosowanie	Application	Назначение
Zakres stosowania: woda pitna lub ciecie nieagresywne, nie zawierające części stałych, w celach przeciwpożarowych.	Field of application: Non-aggressive drinking water or non-aggressive liquids	Область применения: питьевая вода и другие не агрессивные жидкости
Zamówienie	Order	заказ
W zamówieniu należy podać numer katalogowy artykułu, numer kolumny X (wg. tabeli 1) oraz głębokość zabudowy (wg. tabeli 2) np. 35.080.250.1250.2 lub 35.080.250.1250.3	In the order, give the article number, the column number X (according to table 1) and the depth of installation (see table 2) eg 35.080.250.1250.2 lub 35.080.250.1250.3	в заказе следует указать обозначение по каталогу, номер колонка X (по таблице 1) глубину застройки (по таблице 2), напр. 35.080.250.1250.2 lub 35.080.250.1250.3

(* - na specjalne życzenie klienta / on special request of the customer / По желанию клиента

Wymiary podawane są w [mm] / Dimensions are given in [mm] / Размеры указаны в [мм]

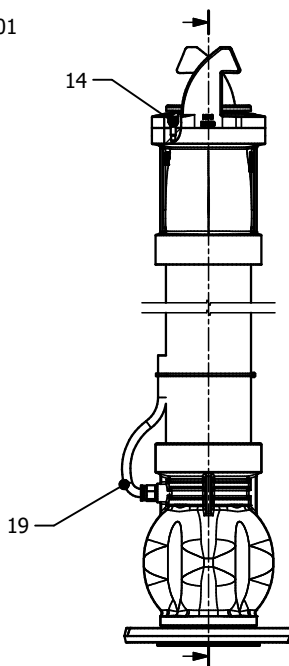
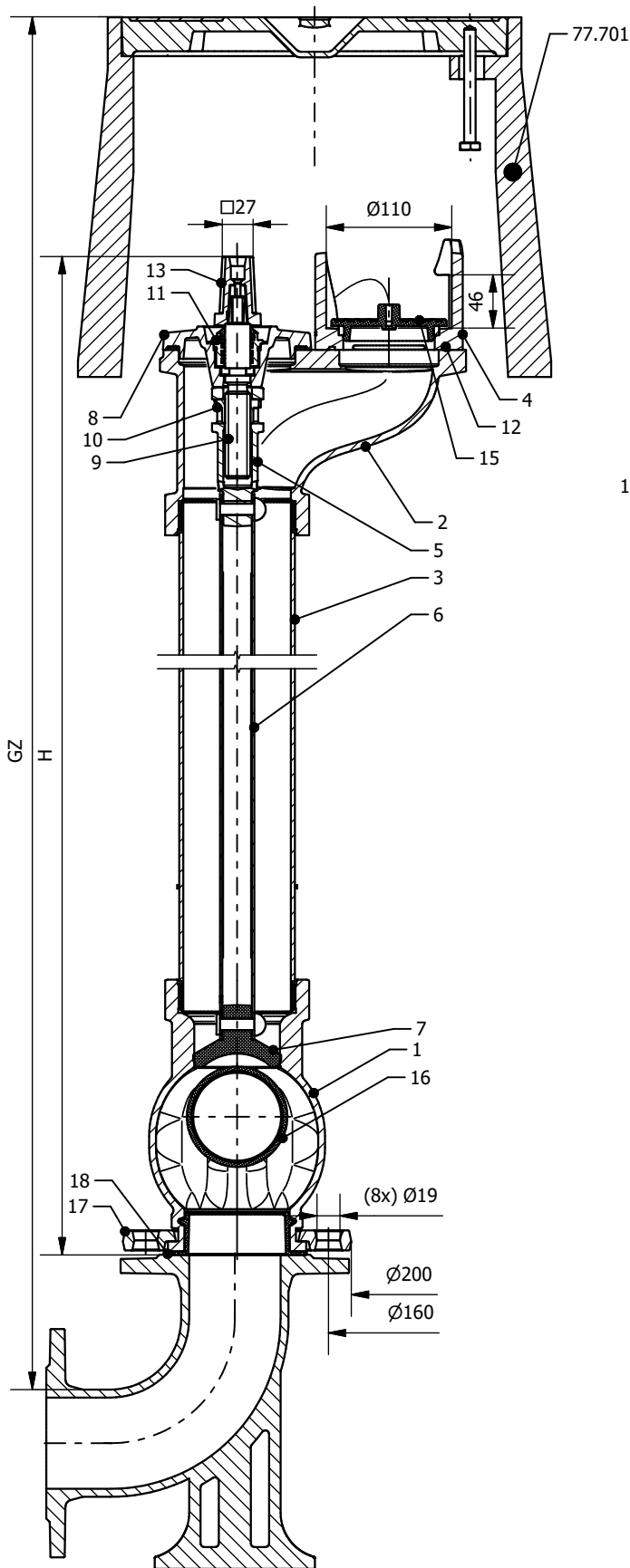
Zastrzegamy sobie prawo do modyfikacji produkowanych detali / We reserve the right to modify the products / Мы оставляем за собой право изменять продукты



(**) - wersja występuje tylko wraz z kolumną nr 550
only with the column nr 550
только от колонки 550

**HP6 DN80 PN10/16 GJS
35.080.250.GZ.2**

Lp. №	Nazwa części Item	Item	Название части	Material Material Материал	Norma Standard Стандарт
1	Korpus dolny	Lower body	Нижний корпус	EN-GJS 500-7	PN-EN 1563
2	Korpus górny	Upper body	Верхний корпус	EN-GJS 500-7	PN-EN 1563
3	Kolumna	Column	Колонна	Wg tabeli 1 / according to table 1 / по таблице 1	Wg tabeli 1 / according to table 1 / по таблице 1
4	Uchwyt kłowy	Socket	Зубцевой захват	EN-GJS 500-7	PN-EN 1563
5	Suwak	Slide	Ползунок	EN-GJS 500-7	PN-EN 1563
6	Tłoczek	piston rod	Шток	Stal oc. / galvanized steel / оц. Сталь Stal nierdzewna** / stainless steel **/ нержавеющая сталь**	PN-EN 10130 PN-EN 10088-2
7	Grzybek	mushroom / disc	Грибок (поршень)	EN-GJS 500-7 / EPDM	PN-EN 1563 / PN-EN 681-1
8	Pokrywa	Bonnet	Крышка	EN-GJS 500-7	PN-EN 1563
9	Trzpień	Stem	Шпиндель	Stal nierdzewna / stainless steel / нержавеющая сталь	PN-EN 10088-1
10	Nakrętka	Nut	Гайка	Mosiądz / Brass / Латунь	PN-EN ISO 6509
11	Dławica	Gland	Сальник	Mosiądz / Brass / Латунь	PN-EN 1982
12	O-ring	O-ring	O-образное кольцо	EPDM	wg katalogu / according to the catalogue / согл. Каталог
13	Nasada trzpienia	Stem base	Насадка шпинделя	EN-GJS 500-7	PN-EN 1563
14	Śruba	Screw	Болт	Stal nierdzewna / stainless steel / нержавеющая сталь	PN-EN ISO 4016
15	Odwadniacz	Dehydrator	Обезвоживатель	Tworzywo sztuczne / plastic / иск. изд.	wg katalogu / according to the catalogue / согл. Каталог
16	Pokrywa wylotowa	Ring outlet	Крышка отвода	Tworzywo sztuczne / plastic / иск. изд.	wg katalogu / according to the catalogue / согл. Каталог
17	Tłoczek uszczelniający	Piston seal	Уплотняющий поршень	Stal / steel / Оц. Сталь / EPDM	wg katalogu / according to the catalogue / согл. Каталог / PN-EN 681-1
18	Sprężyna	Spring	Пружина	Stal nierdzewna / stainless steel / нержавеющая сталь	EN 10270-01
19	Prowadnik tłoczka	The guide piston	Направляющий поршня	Poliamid/.../Полиамид	wg katalogu / according to the catalogue / согл. Каталог



HP6 DN80 PN10/16 GJS
35.080.250.GZ.3

Lp. №	Nazwa części	Item	Название части	Material Material Материал	Norma Standard Стандарт
1	Korpus dolny	Lower body	Нижний корпус	EN-GJS 500-7	PN-EN 1563
2	Korpus górny	Upper body	Верхний корпус	EN-GJS 500-7	PN-EN 1563
3	Kolumna	Column	Колонна	Wg tabeli 1 / according to table 1 / по таблице 1	Wg tabeli 1 / according to table 1 / по таблице 1
4	Uchwyt kłowy	Socket	Зубцевой захват	EN-GJS 500-7	PN-EN 1563
5	Suwak	Slide	Ползунок	EN-GJS 500-7	PN-EN 1563
6	Tłoczyśko	piston rod	Шток	Stal oc. / galvanized steel / оц. Сталь Stal nierdzewna** / stainless steel** / нержавеющая сталь**	PN-EN 10130 PN-EN 10088-2
7	Grzybek	mushroom / disc	Грибок (поршень)	EN-GJS 500-7 / EPDM	PN-EN 1563 / PN-EN 681-1
8	Pokrywa	Bonnet	Крышка	EN-GJS 500-7	PN-EN 1563
9	Trzpień	Stem	Шпиндель	Stal nierdzewna / stainless steel / нержавеющей stal	PN-EN 10088-1
10	Nakrętka	Nut	Гайка	Mosiądz / Brass / Латунь	PN-EN ISO 6509
11	Dławica	Gland	Сальник	Mosiądz / Brass / Латунь	PN-EN 1982
12	O-ring	O-ring	O-образное кольцо	EPDM	wg katalogu / according to the catalogue / corn. Каталог
13	Nasada trzpienia	Stem base	Насадка шпинделя	EN-GJS 500-7	PN-EN 1563
14	Śruba	Screw	Болт	Stal nierdzewna / stainless steel / нержавеющей stal	PN-EN ISO 4016
15	Pokrywa wylotowa	Ring outlet	Крышка отвода	Tworzywo sztuczne / plastic / иск. изд.	wg katalogu / according to the catalogue / corn. Каталог
16	Kula	Ball	Шар	Stal / steel / Оц. Сталь / EPDM	wg katalogu / according to the catalogue / corn. Каталог / PN-EN 681-1
17	Półkolnierze	Halfflange	Половоротники	GJS 500-7	PN-EN 1563
18	Uszczelka zamykająca	Closing gasket	закрывающая прокладка	EPDM	
19	Odwadniacz	Dehydrator	Обезвоживатель	Stal oc. / galvanized steel / оц. Сталь / PU	wg katalogu / according to the catalogue / corn. Каталог