

ИНСТРУКЦИЯ ПО ЭКСПЛУАТАЦИИ

КЛАПАН СИЛЬФОННЫЙ zVEL

Фигуры 234, 235, 237

Издание: 1/2021
Дата: 21.01.2021

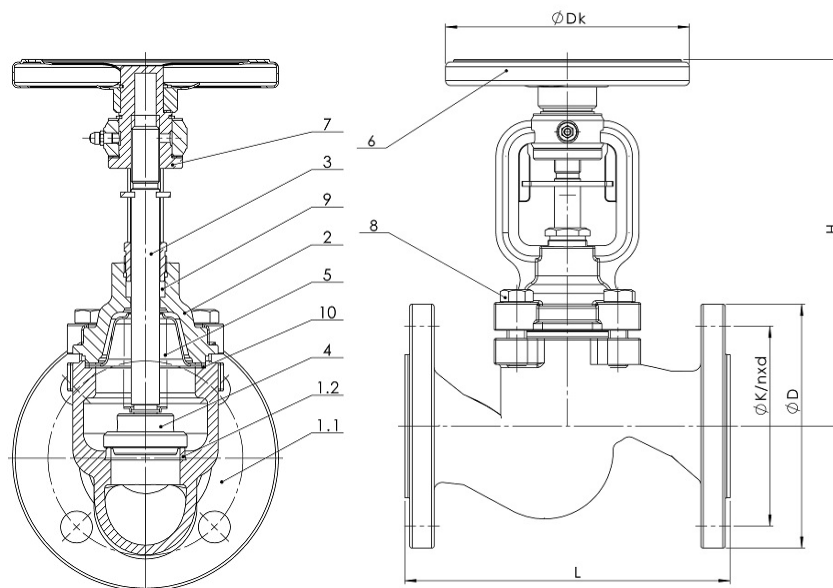
СОДЕРЖАНИЕ

1. Описание продукта
2. Требования к обслуживающему персоналу
3. Транспортировка и хранение
4. Функция
5. Применение
6. Установка
7. Эксплуатация
8. Техническое обслуживание и ремонт
9. Причины эксплуатационных помех и их устранение
10. Выход из эксплуатации
11. Условия гарантии

1. ОПИСАНИЕ ПРОДУКТА

Клапаны тарельчатые с сильфонным уплотнением произведены в разных вариантах, выполняют роль запорных клапанов, и дроселирующих клапанов. Клапаны запорные служат исключительно для закрытия и открытия потока, клапаны дроселирующие, служат для регулировки потока. Уплотнение штока происходит через упругий сильфон и дополнительно предохранительным сальником.

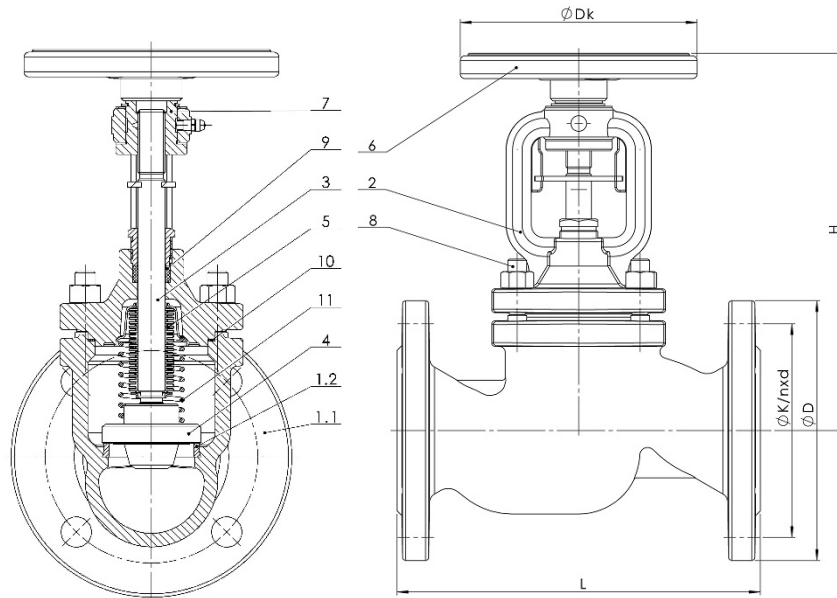
Клапан сильфонный, фигура 234 А, С



№	Материал корпуса	A	C
	Исполнение	01; 04; 71	
1.1	Корпус	EN – GJL-250 5.1301 (ex. JL1040)	EN – GJS-400 – 18-LT 5.3103 (ex.JS1025)
1.2	Кольцо корпуса	X20Cr13 1.4021	
2	Крышка	EN – GJS-400 – 18-LT 5.3103 (ex.JS1025)	
3	Шток	X20Cr13 1.4021	

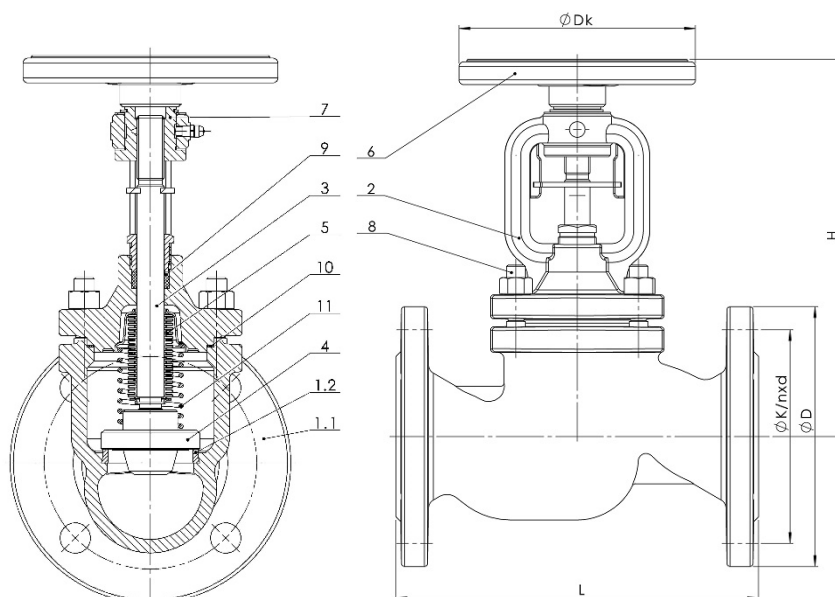
4	Золотник	X20Cr13 +QT 1.4021	
5	Сильфон	X6CrNiMoTi-17-12-2	
6	Штурвал	Сталь	
7	Втулка	11SMnPb30	
8	Болт с головкой 6 гр.	5.6	A2-70
9	Уплотнение	Графит	
10	Прокладка	Графит + CrNiSt	
Макс. температура		300°C	350°C

Клапан сильфонный, фигура 234 F DN15-200



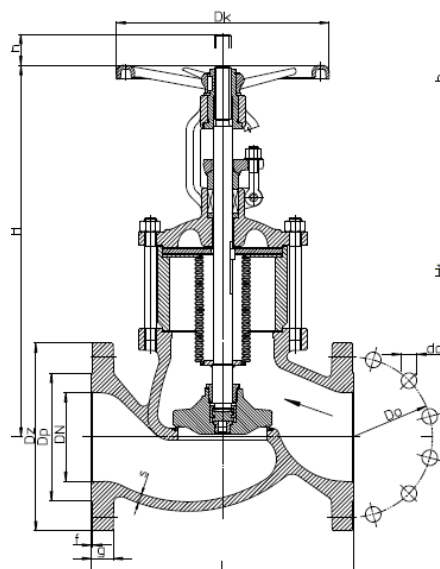
№	Материал корпуса	F			
		01	04	31	71
1.1	Корпус	GP240GH			
1.2	Седло	G199 LSi			
2	Крышка	GP240GH			
3	Шток	X20Cr13 1.4021			
4	Золотник	Золотник запорный X20Cr13 +QT 1.4021	Золотник разгруженный X20Cr13 +QT 1.4021	Золотник невозвратно- запорный X20Cr13 +QT 1.4021	Плунжер дресселирующий X20Cr13 +QT 1.4021
5	Сильфон	X6CrNiMoTi17-12-2			
6	Штурвал	Сталь			
7	Втулка	11SMnPb30			
8	Болт	25CrMo4			
9	Уплотнение	Графит			
10	Прокладка	Графит			
11	Пружина	----	----	X17CrNi16-2 1.4057	----
Макс. температура		450°C			

Клапан сифонный, фигура 234 I DN15-200



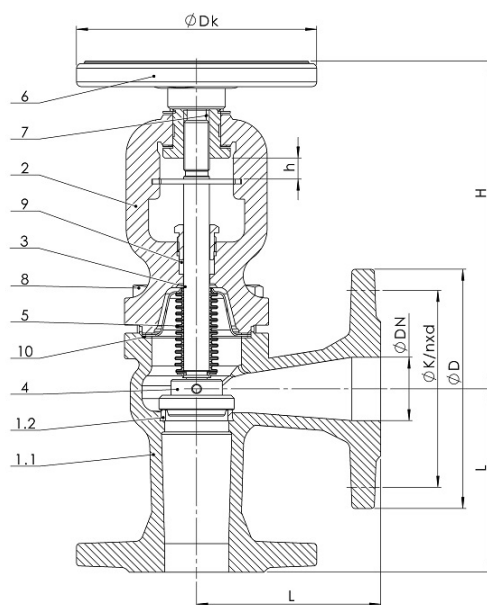
№	Материал корпуса	I			
	Исполнение	01	04	31	71
1.1	Корпус	G-X5CrNiMo19-11-2 1.4408			
1.2	Седло	G 19 9 L Si			
2	Крышка	G-X5CrNiMo19-11-2 1.4408			
3	Шток	X6CrNiMoTi17-12-2 1.4571			
4	Золотник	Золотник запорный X6CrNiMoTi17-12-2 1.4571	Золотник разгруженный X6CrNiMoTi17-12-2 1.4571	Золотник невозвратно- запорный X6CrNiMoTi17-12-2 1.4571	Плунжер дросселирующий X20Cr13 +QT 1.4021
5	Сиффон	X6CrNiMoTi17-12-2 1.4571			
6	Штурвал	stal			
7	Втулка	11SMnPb30			
8	Болт	A4-70			
9	Уплотнение	Графит			
10	Прокладка	Графит			
11	Пружина	----		X17CrNi16-2 1.4057	---
Макс. температура		400°C			

Клапан сильфонный, фигура 234 F, I DN250-300



№	Материал корпуса	F	I
	Исполнение	04	04
1	Корпус	GP240GH	G-X5CrNiMo19-11-2
2	Седло	Cr-Ni	G-X5CrNiMo19-11-2
3	Крышка	GP240GH	G-X5CrNiMo19-11-2
4	Шток	X20Cr13	X6CrNiTi18-10
5	Золотник	GX12Cr12	18-8 Cr-Ni
	Сильфон	18-8 Cr-Ni	18-8 Cr-Ni
6	Прокладка	Графит	Графит
Макс. температура		450°C	400°C

Клапан сильфонный, фигура 235 A, C

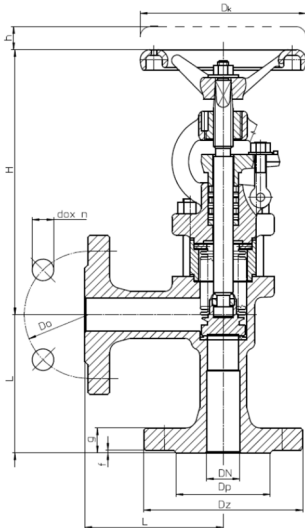


№	Материал корпуса	A	C
	Исполнение	01; 04; 71	01; 04; 71
1.1	Корпус	EN – GJL-250 5.1301 (ex. J11040)	EN – GJS-400 – 18-LT 5.3103 (ex.JS1025)
1.2	Кольцо корпуса	X12Cr13 1.4021	
2	Крышка	EN – GJS-400 – 18-LT 5.3103 (ex.JS1025)	
3	Шток	X20Cr13 1.4021	

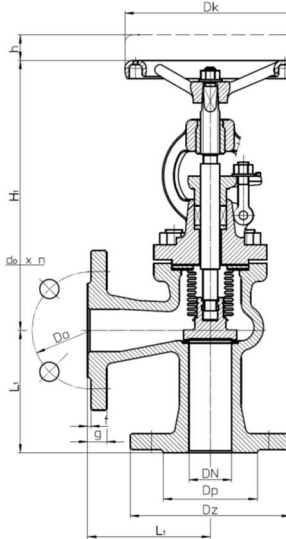
4	Золотник	X20Cr13 1.4021+GT	
5	Сильфон	X6CrNiMoTi-17-12-2	
6	Штурвал	Сталь	
7	Втулка	11SMnPb30	
8	Болт с головкой 6 гр.	5.6 А3А	А2-70
9	Уплотнение	Графит	
10	Прокладка	Графит + CrNiSt	
Макс. температура		300°C	350°C

Клапан сильфонный, фигура 235 F, I

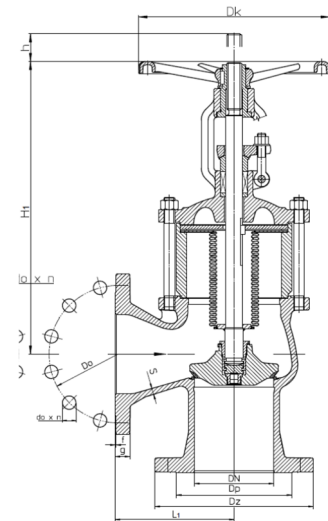
DN15-25



DN32-100

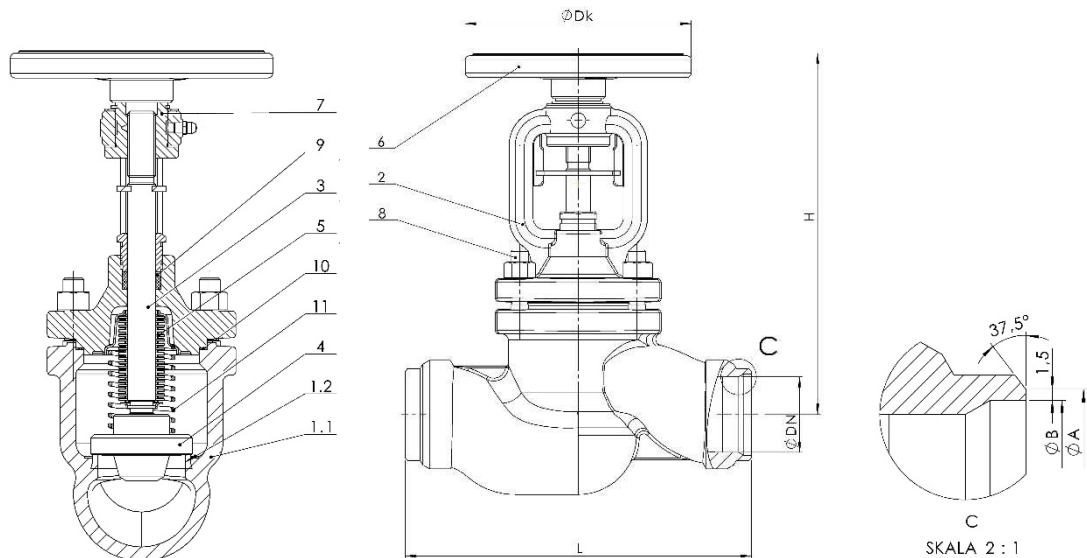


DN125-250



№	Материал корпуса	F	I
	Исполнение	01 04	01 04
1	Корпус	GP240GH	G-X5CrNiMo19-11-2
2	Седло	18-8 Cr-Ni	G-X5CrNiMo19-11-2
3	Крышка	GP240GH	G-X5CrNiMo19-11-2 DN 65-250 X6CrNiMoTi17-12-2 DN 15-50
4	Шток	X30Cr13	X6CrNiTi18-10
5	Золотник	18-8 Cr-Ni	18-8 Cr-Ni
	Сильфон	18-8 Cr-Ni	18-8 Cr-Ni
6	Прокладка	Графит	Графит
Макс. температура		450°C	400°C

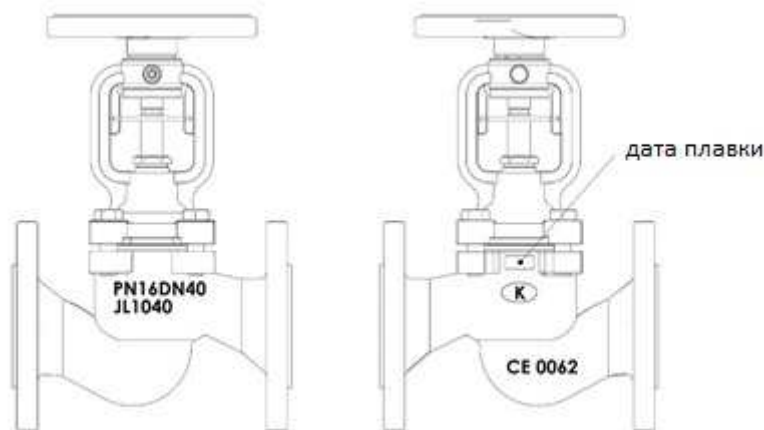
Клапан сильфонный, фигура 237 F, I



№	Материал корпуса	F		I	
		01; 04 71	31	01; 04 71	31
1.1	Корпус	GP240GH 1.0619		G-X5CrNiMo19-11-2 1.4408	
1.2	Седло	G199 LSi		G199 LSi	
2	Крышка	GP240GH 1.0619		G-X5CrNiMo19-11-2 1.4408	
3	Шток	X20Cr13 1.4021		X6CrNiMoTi17-12-2 1.4571	
4	Золотник	X20Cr13 1.4021		X6CrNiMoTi17-12-2 1.4571	
5	Сильфон	X6CrNiMoTi17-12-2 1.4571			
6	Штурвал	Сталь			
7	Болт двухсторонний	25CrMo4		A4-70	
8	Гайка	25CrMo4		A4	
9	Уплотнение	Графит			
10	Прокладка	Графит			
11	Пружина	-----	X17CrNi16-2	-----	X17CrNi16-2
Макс. температура		450°C		400°C	

Клапаны сильфонные постоянное обозначение согласно с требованиями нормы PN-EN19. Обозначение облегчает техническую идентификацию и содержит:

- диаметр номинальный DN (мм),
- давление номинальное PN (бар),
- обозначение материала, из которого изготовлены корпус и крышка,
- стрелка, обозначающая направление потока среды,
- знак производителя изделия,
- номер литья,
- знак CE, для клапанов, подлежащих директиве 2014/68/UE. Знак CE только от DN32



2. ТРЕБОВАНИЯ К ОБСЛУЖИВАЮЩЕМУ ПЕРСОНАЛУ

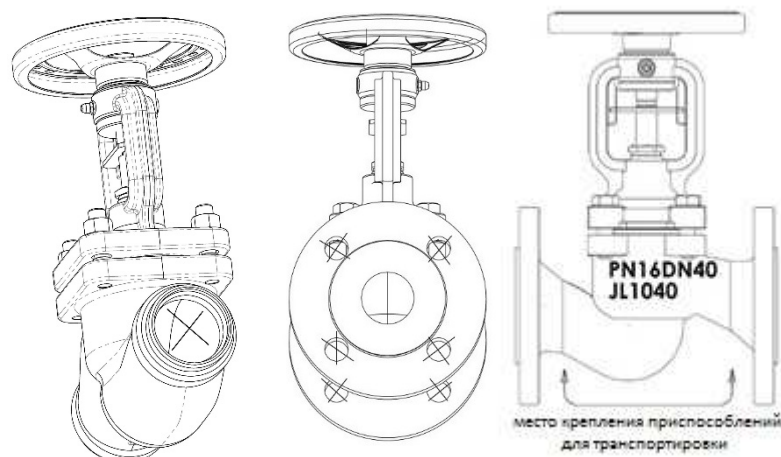
Персонал, допущенный до монтажных работ, технического обслуживания и эксплуатации должен обладать квалификацией для выполнения этих работ.

В случае применения механических приводов на клапане нужно соблюдать инструкцию по эксплуатации приводов. Если во время работы клапанов горячие части клапана, например, штурвал, части корпуса или крышки могут вызвать ожог, то пользователь обязан защитить их от прикосновения.

3. ТРАНСПОРТИРОВКА И ХРАНИЕНИЕ

Транспортировка и хранение должны происходить при температуре от -20°C до $+65^{\circ}\text{C}$. Клапаны должны быть защищены от воздействия внешних сил и разрушения покрасочного покрытия. Покрасочное покрытие имеется с целью защиты клапанов от коррозии во время транспортировки и хранения. Клапаны нужно хранить в помещениях свободных от загрязнений и защищённых от атмосферных воздействий. В помещениях с повышенной влажностью нужно применять осушающее средство или отопление для предотвращения

образования конденсата. Клапаны нужно транспортировать таким способом чтобы не повредить ручной штурвал и шток клапана.



Недопустимо присоединение подъемных устройств за соединительные отверстия и внутренние сквозные отверстия.

4. ФУНКЦИЯ

Разновидность запорных клапанов с золотником служат для отключения протекающей среды. Клапаны в исполнении невозвратно-запорном выполняют кроме функции запорных клапанов также функцию обратных клапанов. Исполнение с дроссельным плунжером позволяет регулировать поток.

5. ПРИМЕНЕНИЕ

- промышленность
- теплоснабжение
- энергетика
- холодильная техника и кондиционирование
- установки с промышленной горячей и холодной водой
- водяной пар
- сжатый воздух
- промышленные масла
- нейтральные жидкости

Допустимые группы жидкостей:

Группа рабочих сред 1

- газы,
- жидкости.

Группа рабочих сред 2

- газы,
- жидкости.

Рабочая среда служит причиной одобрения или запрета применения определенных материалов. Клапаны разработаны для нормальных условий использования:

- нормальный поток зависит от рода среды (отсутствие чрезмерного шума, кавитации),
- нормальная рабочая температура,
- низкая коррозионность протекающей среды.

В случае применения работы превышающих эти требования, как, например, в случае агрессивных сред или химических пользователь должен обратиться перед заказом с запросом к производителю.

В клапанах заложен припуск на коррозию – 1мм

При подборе арматуры для конкретной среды может помочь „Список химической устойчивости”, размещенной на сайте производителя около каталожных карт.

Рабочее давление нужно приспособить до максимальной температуры среды, в соответствии с таблицей ниже.

Норма EN 1092-2	PN	---	-10°±120°C	150°C	200°C	250°C	300°C	350°C	400°C	450°C			
EN-GJL-250	16	бар	---	16	14,4	12,8	11,2	9,6	---	---			
EN-GJS-400-18 LT	16		---	16	15,5	14,7	13,9	12,8	11,2	---			
	25		---	25	24,3	23	21,8	20	17,5	---			
Норма EN 1092-1			-20°±<-10°C	-10°±50°C	100°C	150°C	200°C	250°C	300°C	350°C	400°C	450°C	
GP240GH	40	бар	30	40	37,1	35,2	33,3	30,4	27,6	25,7	23,8	13,1	
Норма EN 1092-1			---	-60°±<-10°C	-10°C±100°C	150°C	200°C	250°C	300°C	350°C	400°C	450°C	
G-X5CrNiMo19-11-2	40		---	40	40	36,3	33,7	31,8	29,7	28,5	27,4	---	



За правильный подбор фильтра для условий работы, размещения и монтажа ответственность несет проектировщик установки, исполнитель строительных работ и пользователь.



Клапаны разработаны для применения, независимых от внешних условий. В случае, когда существует угроза коррозии, вызванная внешними условиями (погода, агрессивные пары, газы и т. п.) рекомендуется специальная антикоррозийная защита или специальное исполнение клапанов.



Клапаны изготовлены из литой стали GP240GH работают при температуре свыше 400 °C из-за ползучести материала не могут работать в этих условиях дольше чем 100 000 часов.

6. УСТАНОВКА

При монтаже клапанов необходимо соблюдать следующие правила:

- перед монтажом нужно оценить не повреждены ли клапаны во время транспортировки или хранения,
- нужно убедиться, что применение клапанов подходит для эксплуатационных параметров и сред в данной системе,
- снять заглушки если они установлены,
- при сварочных работах нужно предохранять клапаны от брызг, а использованный пластик от чрезмерной температуры,
- паропроводы должны прокладываться таким способом чтобы предотвратить накопление воды; для предотвращения гидроудара нужно использовать сепаратор конденсата,
- во время покраски трубопровода нужно защитить шток клапана,
- клапаны могут монтироваться в любом положении, рекомендуемое положение клапана штурвалом вверх,
- перед запуском установки, а в особенности после проведенных ремонтов нужно промыть систему при полностью открытом клапане, чтобы удалить вредные для уплотнительной поверхности твердые тела или окарины от сварки,
- установка фильтра перед клапаном повышает надёжность её правильного функционирования.



Клапаны из литой углеродистой стали GP240GH нельзя монтировать как конечный элемент трубопровода если температура клапана будет ниже минус 10°C или выше чем 400°C.



Трубопровод на который монтируются клапаны нужно так расположить и смонтировать, чтобы корпус клапана не переносил изгибающих моментов и не растягивался.



Болтовые соединения на трубопроводе не могут приносить дополнительных прочностных напряжений, вытекающих с чрезмерной их затяжки, а тип материалов крепежных деталей должен соответствовать рабочим параметрам установки.

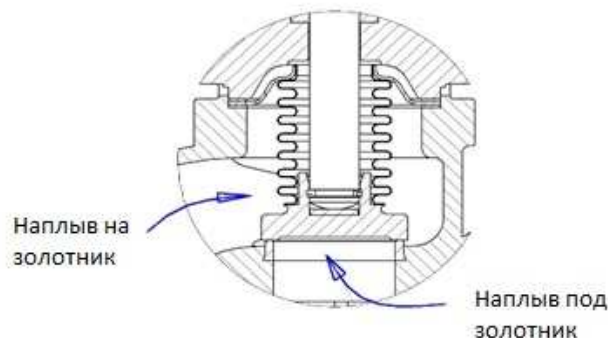


Нужно обращать внимание на направление потока среды, обозначено стрелкой на корпусе, причем направление потока установлено соответственно нижеследующих правил:

Соединение арматуры сваркой и выполнение требуемой тепловой обработки находится в области ответственности фирмы исполнителя или пользователя установки.

Сварка арматуры к трубопроводу должна быть выполнена людьми соответствующей квалификации (все сварщики должны иметь актуальные разрешения подтвержденные квалификационными документами выданными через JN в соответствии с рекомендациями надлежащей части нормы PN-EN 287-1: 2011), при помощи соответствующих средств соответственно разработанной технологии исполнителем установки сохраняя условия указанные в норме PN-EN 13480-4:2005
Трубопроводы промышленные металлические - Часть 4: Исполнение и монтаж.

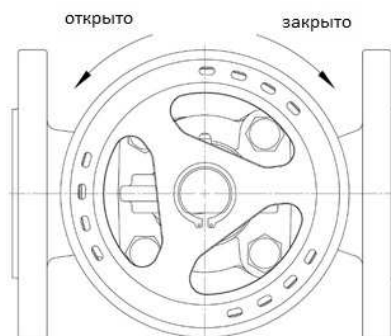
	Клапан запорный	Клапан дроссельный	Клапан запорный
	PN6 – PN25	PN16 – PN25	PN40
Под золотник	DN15 – DN150	DN15 – DN200	DN15 – DN100
На золотник	DN200–DN250	-	DN125 – DN300



7. ЭКСПЛУАТАЦИЯ

Во время эксплуатации нужно соблюдать следующие правила:

- процесс запуска – включение в движение нужно проводить способом, устраняющим появление внезапных изменений температуры и давления,
- клапаны с наплывом на золотник нужно открывать таким способом, чтобы сперва оторвать разгруженный клапан и привести к выравниванию давления по обе стороны основного золотника, и только после выравнивания давлений открыть полностью клапан,
- клапан закрывается вращением штурвала в право, глядя сверху на штурвал (в соответствии с направлением, обозначенным на штурвале),



- открытие происходит при повороте влево,



Использование дополнительного рычага при обороте штурвала запрещено.

- действие смонтированных клапанов можно проверить путём многократного открытия и закрытия,
- при возникновении не герметичности на штоке клапана нужно докрутить сальник до устранения утечки.



- ⚠ **Возникновение утечки на сальнике свидетельствует о повреждении сальфона. Нужно незамедлительно заменить верхнюю часть клапана.**

8. ТЕХНИЧЕСКОЕ ОБСЛУЖИВАНИЕ И РЕМОНТ

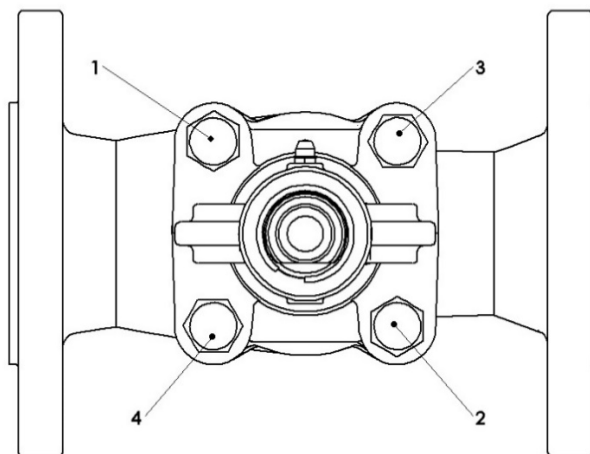
- ⚠ **Для обеспечения безопасной эксплуатации, каждый клапан, а особенно тот который редко запускается, должен быть регулярно контролируемый и обслуживаемый. Частота обслуживаемых действий устанавливает пользователь в зависимости от условий эксплуатации. Резьба штока должна периодически смазываться.**

Любые действия по техническому обслуживанию и ремонту должны проводиться уполномоченным персоналом и при применении соответствующих инструментов и оригинальных запасных частей. Перед демонтажем клапана с трубопровода или перед действиями технического обслуживания нужно выключить с эксплуатации данный участок трубопровода. При работах технического обслуживания и ремонтных нужно:

- снизить давление до нуля, а температуру клапана до температуры окружающей среды,
- применить личную защиту в соответствии с возникающей опасностью,
- после демонтажа клапана нужно заменить прокладку, которой клапан соединялся с трубопроводом,

- ⚠ **Нужно соблюдать осторожность при касании прокладок, расположенных между корпусом и крышкой клапана. Расположенная внутри них полоска из нержавеющей стали может привести к порезу,**

- каждый раз после снятия крышки клапана нужно очистить поверхность под прокладку и применить новые прокладки того же самого вида что ранее применялись. Производитель клапана принял для расчета фланцевого соединения корпус-крышка параметр прокладки $m=1,3$
- затяжка болтовых соединений крышки нужно делать в открытом состоянии клапана,
- болты или гайки нужно закручивать равномерно и крест-накрест динамометрическим ключом,



- моменты затягивания болтов и гаек

Болт	Момент [Нм]
M8	15-20
M10	35 -40
M12	65 – 70
M16	140 -150
M24	350-400
M30	400-500

- при повторном монтаже клапанов необходимо проверить функции клапана и герметичность всех соединений перед его повторным запуском. Испытание на герметичность нужно проводить водой под давлением равным 1,5 x номинальное давление клапана.

9. ПРИЧИНЫ ЭКСПЛУАТАЦИОННЫХ ПОМЕХ И ИХ УСТРАНЕНИЕ

Во время поиска причин неправильной работы арматуры необходимо соблюдать правила безопасности

Отказ арматуры или ошибочное действие персонала	Возможная причина	Действие персонала
Отсутствие потока	Арматура закрыта	Открыть арматуру
	Заглушки фланцевые не были удалены	Удалить заглушки фланцев
Слабый поток	Арматура недостаточно открыта	Открыть арматуру
	Загрязненный фильтр	Очистить или заменить сито
	Засорена система трубопровода	Проверить трубопровод
Трудное управление арматурой	Сухой шток	Смазать шток
	Слишком затянуто сальниковое уплотнение	Слегка ослабить гайки крепления сальника сохраняя герметичность сальника
Негерметичность на штоке	Поврежден сальфон	Докрутить сальник до получения герметичности. Как можно скорее заменить верхнюю часть клапана.
Негерметичность на седле	Неправильное закрытие	Докрутить штурвал, не используя вспомогательных инструментов
	Повреждено седло или золотник	Заменить арматуру. Обратиться к поставщику или производителю
	Слишком большая разница давлений	Применить арматуру с дроссельным плунжером. Проверить смонтирована ли арматура в соответствии с обозначенным на арматуре направлением потока.
	Загрязненная среда твердыми телами	Очистить арматуру. Установить фильтр перед арматурой.
Трещина соединительного фланца	Крепежные болты затянуты неравномерно	Установить новую арматуру

В случае возникновения негерметичности и утечки среды, которая не нейтральна для окружающей среды нужно принять меры безопасности.

10. ВЫВОД ИЗ ЭКСПЛУАТАЦИИ

Клапаны произведены из материалов, подлежащих восстановлению. С этой целью нужно доставить их в пункт переработки.

11. УСЛОВИЯ ГАРАНТИИ

ZETKAMA предоставляет гарантию качества гарантируя правильное функционирование своих продуктов, при условии монтажа в соответствии с инструкцией по эксплуатации и эксплуатации в соответствии с техническими условиями и параметрами установленными в каталожных картах ZETKAMY. Срок гарантии составляет 18 месяцев с даты установки, не дольше чем 24 месяца с даты продажи.

- гарантийным претензиям не подлежит монтаж чужих частей и изменение конструкции, выполненные пользователем, а также их естественный износ.

- О скрытых недостатках изделия пользователь должен проинформировать ZETKAME сразу после их обнаружения.
- Рекламация требует сохранения письменной формы.

Адрес для корреспонденции:

ZETKAMA Sp. z o.o.
ul. 3 Maja 12 57-410 Ścinawka Średnia
Телефон (0048) (74) 8652100
Телефакс (0048) (74) 8652101
Интернет: [http:// www.zetkama.pl](http://www.zetkama.pl)
www.zetkama.com.ru