

## ИНСТРУКЦИЯ ПО ЭКСПЛУАТАЦИИ

Кран шаровой zBAL

Фигура 565

05/2020

### СОДЕРЖАНИЕ

1. Описание изделия
2. Требования к обслуживающему персоналу
3. Транспортировка и хранение
4. Функция
5. Применение
6. Монтаж
7. Обслуживание
8. Уход и ремонт
9. Причины эксплуатационных помех и их устранение
10. Выход из эксплуатации
11. Условия гарантии

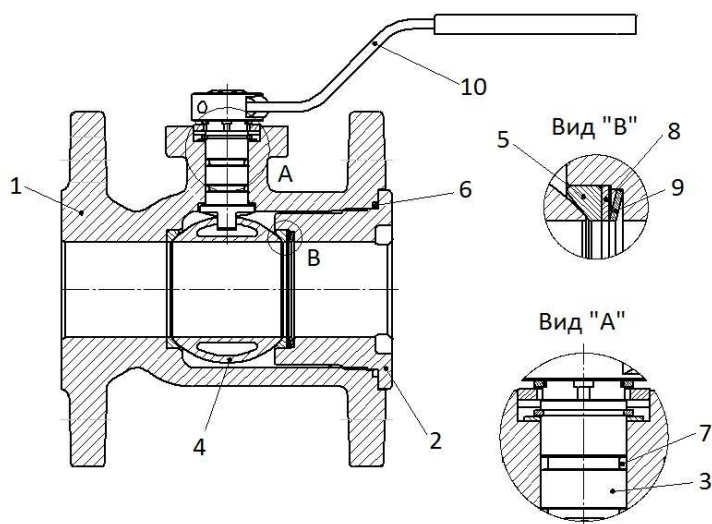


Фигура 565

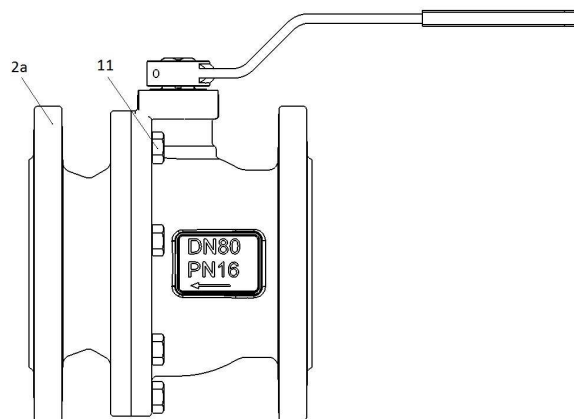
### 1. Описание изделия

Кран шаровой исполняет запорную функцию.

DN15-65



DN80-150



	Материал корпуса	А		В
		02	05	09
1	Корпус	EN – GJL-250 5.1301 (ex. JL 1040)		EN – GJS-400 – 15 5.3106 (ex. JS 1030)
2	Шуруп	EN – GJL-250 5.1301 (ex. JL 1040)		
3	Шток	CuZn39Pb3		X12Cr13 1.4006
4	Шар	CuZn39Pb3	AISI 304 1.4301	CuZn39Pb3
5	Уплотнение шара	PTFE		
6	Уплотнительное кольцо	EPDM*		
7	Уплотнительное кольцо	FKM	NBR	EPDM*
8	Ограничитель откратия	Оцинкованная сталь		
9	Ручка	Оцинкованная сталь		
<b>Макс. температура</b>		<b>150°C</b>		

\* По желанию - FKM

Краны имеют обозначения согласно требованиям нормы PN-EN19. Обозначение облегчает идентификацию и содержит:

- Номинальный диаметр DN, мм
- Номинальное давление PN, мм
- Обозначение материала (корпус)
- Стрелку показывающую направление потока среды
- Знак производителя
- Дата выпуска
- Знак CE, для кранов согласно директиве 2014/68/UE. Знак CE только от DN32.



## 2. Требования к обслуживающему персоналу

- Монтаж и эксплуатацию изделия должны проводить квалифицированные специалисты, изучившие настоящую документацию и прошедшие инструктаж по соблюдению правил техники безопасности.
- В случаях применения приводов, необходимо соблюдать условия, прописанные в инструкции по эксплуатации приводов.

## 3. Транспортировка и хранение

Транспортировка и хранение должны производиться в температуре от –20°C до +65°C.

Краны должны предохраняться от повреждения покрасочного слоя. Покраска защищает краны от коррозии во время транспортировки и хранения.

Краны должны храниться в помещениях, которые будут защищать их от действия атмосферных сил и загрязнений. В помещениях с влажностью нужно применить осушающие средства, чтобы

предотвратить появление конденсата.

Краны необходимо транспортировать так, чтобы не повредить ручку, служащую для закрытия крана и шток.

**ВНИМАНИЕ.** Запрещено прикреплять к отверстиям во фланцах приспособления для транспортировки крана.

#### 4. Функция

Кран шаровой предназначен для закрытия течения среды и может использоваться только в двух положениях: полностью открыт или полностью закрыт. Нельзя применять шаровые краны в качестве регулирующей арматуры.

#### 5. Применение

- установки с горячей и холодной водой
- пар
- установки сжатого воздуха
- гликоль
- масла
- нейтральные среды согласно использованным материалам – газы и жидкости группы 1 и 2 согласно распоряжению, WE № 1272/2008, исходя из практики применения
- применяется для систем теплоснабжения, промышленности, энергетики и кондиционирования.

Клапаны предназначены для нормальных условий эксплуатации. Рабочая среда может допускать или запрещать применение определенных материалов. При подборе арматуры к конкретной среде необходимо обратиться за консультацией к изготовителю.

Рабочее давление нужно подбирать исходя из максимальной температуры среды, согласно таблице, расположенной ниже:

Материал	PN	Температура, °C	
		-10 ÷ 120	150
EN-GJL250	10	10 бар	9 бар
	16	16 бар	14,4 бар
EN-GJS400-15	16	16 бар	15,5 бар

#### 6. Монтаж

Во время монтажа кранов нужно соблюдать следующие правила:

- Перед монтажом необходимо убедиться в отсутствии повреждений при транспортировке или хранении.
- Убедиться в соответствии параметров кранов параметрам системы, в которой они будут использоваться.
- Снять заглушки если таковые присутствуют.



- Во время сварочных работ необходимо защитить кран от попадания на него искр, а используемые материалы от высокой температуры.

**ВНИМАНИЕ.** Трубопровод, где будет монтироваться кран, должен быть проложен так, чтобы на корпус крана не действовали растягивающие и гнущие силы. Соединения на трубопроводе не должны вносить дополнительные напряжения, которые могут возникнуть в связи с дополнительной затяжкой. Материал соединений должен соответствовать рабочим параметрам трубопровода.

- Во время покраски трубопровода необходимо защитить шток крана.

- Краны могут монтироваться в любом положении. Рекомендуем монтировать кран ручкой вверх, если применяется привод, то рекомендуется установка приводом вверх.

**ВНИМАНИЕ.** Монтаж крана необходимо производить так, чтобы стрелка на корпусе крана совпадала с направлением потока рабочей среды в трубопроводе.

- Перед запуском системы нужно промыть ее водой при полностью открытом кране чтобы удалить все элементы, которые могут повредить уплотнительное кольцо или шар.

- паровую систему следует располагать таким образом, чтобы предотвратить накопление воды

- Установка фильтра перед краном увеличивает срок его правильной работы.

**- За правильный подбор арматуры к существующим условиям эксплуатации отвечает проектировщик системы**

Краны были разработаны для применения, не зависящих от внешних условий. В случае, когда существует опасность коррозии, вызванная внешними условиями (погода, агрессивные пары, газы и т.д.) рекомендуется использовать специальную защиту от коррозии или согласовать с производителем специальное исполнение кранов.

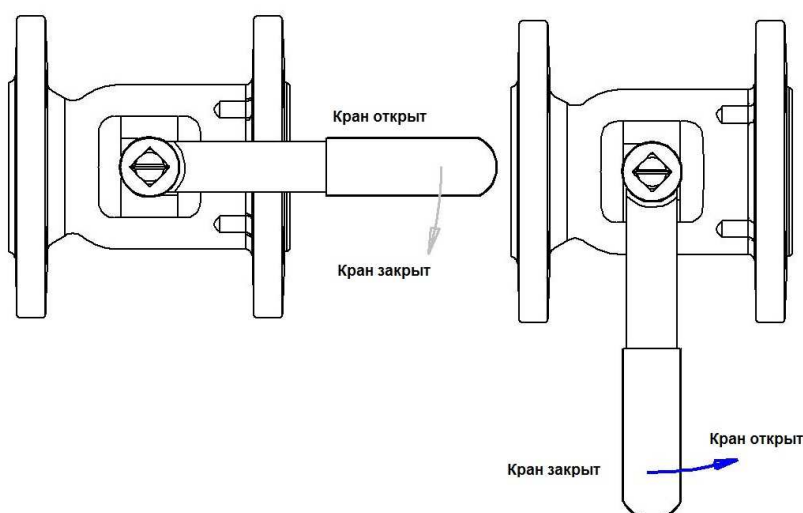
## 7. Эксплуатация

Во время обслуживания нужно соблюдать следующие правила:

- Во время запуска системы нужно следить чтобы не было скачков температуры и давления.

- Для закрытия крана нужно повернуть ручку вправо смотря на него сверху. Положение ручки вдоль оси крана показывает, что он полностью открыт. Закрытие происходит поворотом ручки на 90 градусов. При открытии и закрытии нужно помнить, что ограничители открытия крана имеют определённую выносимость, которую желательно не превышать.

- Открытие происходит при повороте ручки вправо.



- Работоспособность смонтированных кранов, можно проверить полностью открывая и закрывая несколько раз.

**ВНИМАНИЕ.** Нельзя превышать максимально допустимую рабочую температуру. Это может привести к потере плотности на штоке и прекращения работоспособности крана. Для дальнейшей эксплуатации необходимо будет заменить уплотнения на штоке.

- При проведении монтажных работ пользователю необходимо применять защитные средства, предотвращая себя тем самым от ожогов и повреждений.

**ВНИМАНИЕ.** Для правильной работы крана необходимо регулярно проводить его проверку. График проверок пользователь устанавливает самостоятельно, но не реже чем один раз в месяц.

- При монтаже крана с приводом нужно применять инструкцию производителя привода.
- В случае применения привода, в момент, когда пропало напряжение можно аварийно закрыть или открыть кран штурвалом, находящимся на приводе.
- Во время покраски трубопровода нужно защитить элементы привода.

## 8. Техническое обслуживание и ремонт

Все работы, связанные с уходом и ремонтом должны производить специалисты, используя оригинальные детали и инструменты. Перед тем как снять кран с трубопровода нужно отключить данный участок.

При ремонте и консервационных работах нужно:

- уменьшить давление до нуля, а температуру до комнатной;
- использовать необходимые предохранительные средства;
- после снятия крана с трубопровода обязательно нужно поменять прокладку;
- при повторном монтаже крана обязательно нужно его проверить на плотность закрытия всех элементов. Проверку производят водой под давлением 1,5 x давление номинальное крана.

## 9. Причины эксплуатационных помех и их устранение

- Во время поиска причин неправильной работы арматуры нужно соблюдать правила безопасности.

Отказ арматуры или ошибочное действие персонала	Возможная причина	Действие персонала
Нет течения среды	Арматура закрыта	Открыть арматуру
	Не сняты заглушки	Снять заглушки
Слабое течение среды	Грязный фильтр	Почистить или заменить сетку
	Засорен трубопровод	Проверить трубопровод.
Нет герметичности на штоке	Повреждены уплотнительные кольца	Снять кран с трубопровода. Заменить уплотнительные кольца.
Нет герметичности на кольце	Повреждены уплотнительные кольца	Заменить уплотнительные кольца
	Повреждён шар	Заменить шар
	Загрязнена арматура	Почистить арматуру. Вставить фильтр

Критический отказ арматуры или ошибочное действие персонала	Возможная причина	Действие персонала
Повреждены фланцы	Болты сильно и неравномерно закручены	Поставить новую арматуру

## 10. Выход из эксплуатации

После вывода из эксплуатации клапан нельзя утилизировать вместе с бытовыми отходами. Клапана изготовлены из материалов, которые могут быть использованы повторно. С этой целью нужно доставить их в пункт переработки.

## 11. Условия гарантии

ZETKAMA гарантирует качество и правильную работу крана, при выполнении условий монтажа и эксплуатации в соответствии с инструкцией по эксплуатации, техническими условиями и параметрами, описанными в технической карте производителя. Гарантийный срок составляет 18 месяцев с даты установки, 24 месяца с даты продажи.

Гарантия не распространяется на краны, в которых использованы чужие части или конструктивные изменения, сделанные пользователем, без согласия производителя, а также их естественный износ.

О скрытых дефектах крана, пользователь должен сообщить производителю сразу после обнаружения.

Претензия должна быть оформлена в письменной форме и направлена по адресу:

ZETKAMA Sp. z o.o.  
 Poland  
 ul. 3 Maja 12  
 57-410 Ścinawka Średnia