

## OBUDOWA DO ZASUW DN50-DN200 TYP OZ1 (GRUPA KATALOGOWA 70.500.DN.S.L)

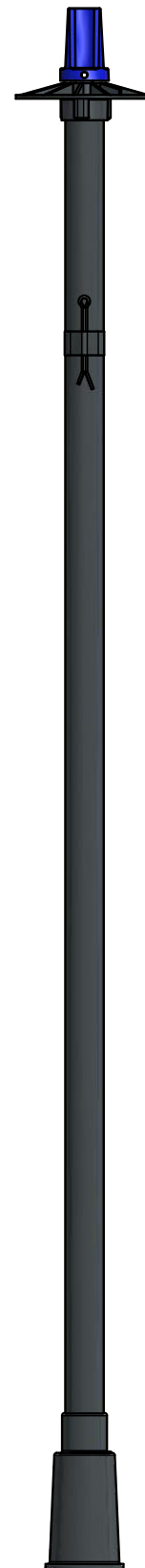
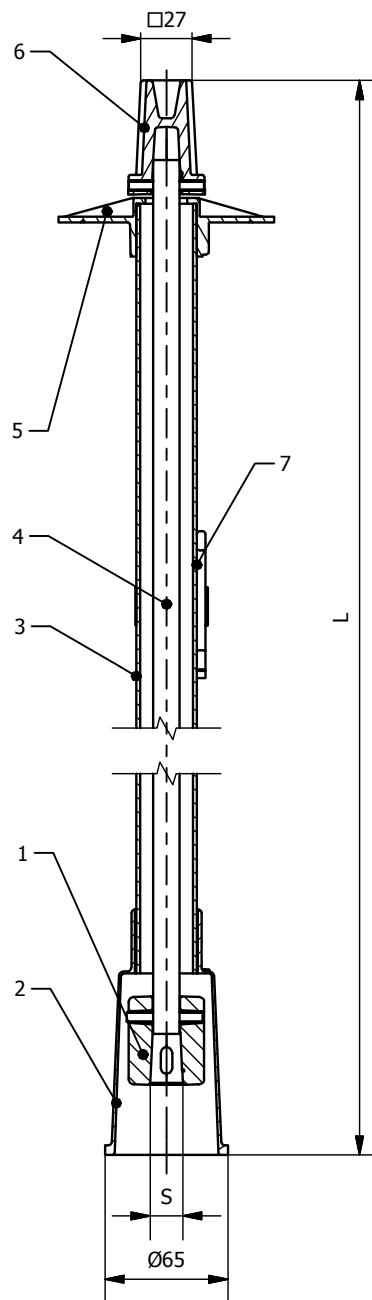
### Dane techniczne:

Malowanie: lakier epoksydowy proszkowy, warstwa o grubości 80 (250\*) [µm]

W zamówieniu należy podać typ obudowy, średnicę nominalną, kwadrat trzpienia i głębokość zabudowy lub oznaczenie katalogowe

(\* - na specjalne zamówienie klienta)

DN zasuw	S	Głębokość zabudowy				Masa [kg] Dla GZ 1500
		1000	1250	1500	1800	
		L				
50	14	750	1000	1250	1550	3,1
80	17	735	985	1235	1535	3,1
100	19	700	950	1200	1500	3,6
150	19	640	890	1140	1440	3,5
200	24	540	790	1040	1340	4,2



Zdjęcie poglądowe  
70.500.050.14.1500

Lp.	Nazwa części	Materiał	Norma
1	Nasada dolna	EN-GJL 250	PN-EN 1561
2	Kieliszek	HDPE	wg katalogu
3	Ośłona	HDPE	wg katalogu
4	Pręt	S235JR	PN-EN 10088
5	Kołnierz	HDPE	wg katalogu
6	Nasada górna	EN-GJL 250	PN-EN 1561
7	Zawlecзка	Stal ocynk.	PN-EN 1234