

## TRÓJNIK BOSO - KOŁNIERZOWY Tb PN10 / PN16 (GRUPA KATALOGOWA 44.520.DN.dn)

### Dane techniczne:

=> Ciśnienie robocze: PN10 / PN16

=> Wymiary przyłączeniowe kołnierzy wg PN-EN 1092-2

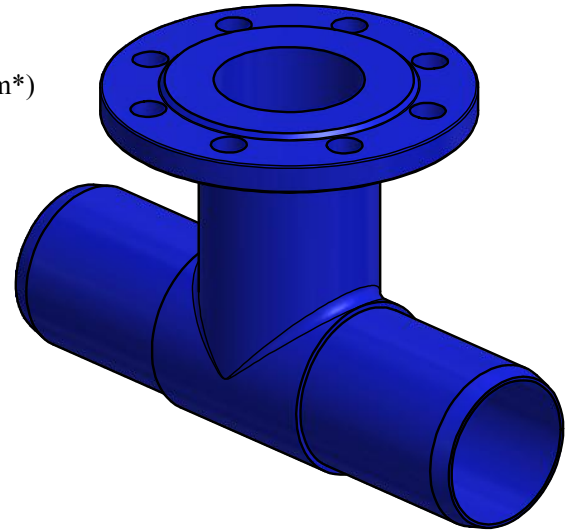
### Malowanie:

=> farba epoksydowa - proszkowa => dla GJL powłoka min 80µm (250µm\*)  
(RAL 5005)

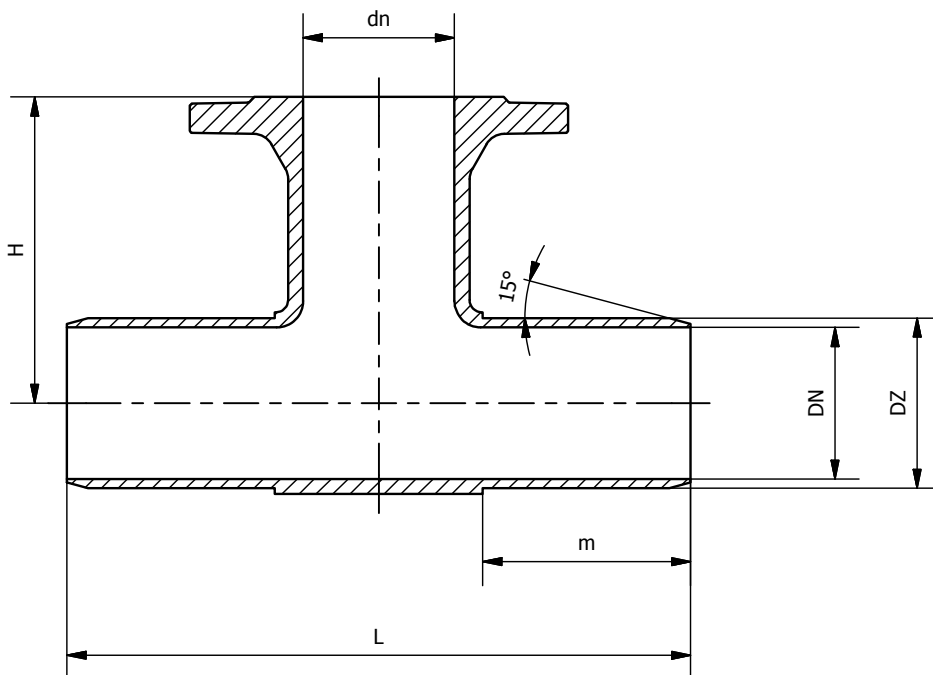
### Materiał:

=> żeliwo szare gatunek EN-GJL 250 wg PN-EN 1561

(\* - na specjalne zamówienie klienta)



Zdjęcie poglądowe  
44.520.080.080



DN	dn	DZ	m	H	L	Masa[kg] - GJL
80	50	90	110	160	300	7,6
	80			165	310	9,8
100	50	110	110	170	360	9
	80			175	360	11,3
	100			180	360	12,3
150	80	160	120	205	440	15,9
	100			210	440	19,2
	150			220	440	24,4
200	80	225	150	235	525	30,7

Uwaga: dla trójnika 80x80 należy określić liczbę otworów w kołnierzu (4 lub 8).

W zamówieniu należy podać typ trójnika oraz średnicę nominalną lub numer katalogowy np. 44.520.100.080