

KRÓCIEC JEDNOKOŁNIERZOWY F PN10 / PN16 (GRUPA KATALOGOWA 44.280.DN GRUPA KATALOGOWA 45.280.DN)

Dane techniczne:

=> Ciśnienie robocze: PN10 / PN16

=> Wymiary przyłączeniowe kołnierzy wg PN-EN 1092-2

Malowanie:

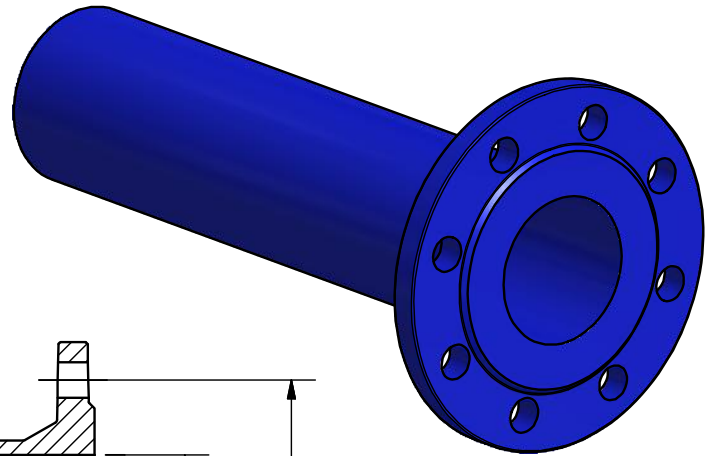
=> farba epoksydowa - proszkowa => dla GJL powłoka min 80µm (250µm*) (RAL 5005)
=> dla GJS powłoka min 250µm (RAL 5005)

Materiał:

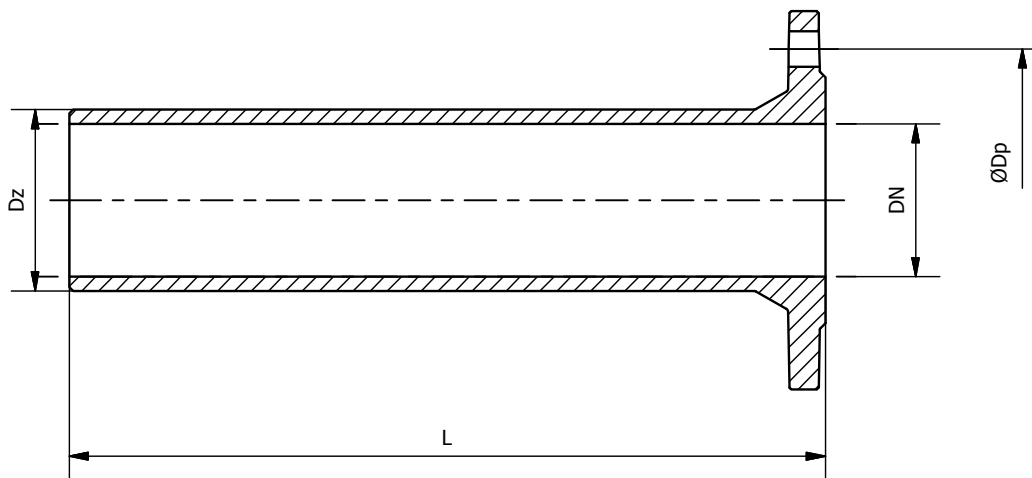
=> żeliwo szare gatunek EN-GJL 250 wg PN-EN 1561
=> żeliwo sferoidalne EN-GJS 500-7 wg PN-EN 1563

Oznaczenie katalogowe: 44.280.DN - GJL
45.280.DN - GJS

(* - na specjalne zamówienie klienta)



Zdjęcie poglądowe
45.280.080



					Masa [kg]	
DN	Dp dla PN10	Dp dla PN16	L	Dz	GJL dla L=100mm	GJS dla L=100mm
80	160	160	400	98	7,4	8,5
100	180	180	400	118	8,6	9,8
150	240	240	400	170	15,3	16
200	295	295	500	222	23,3	21,4
250	350	355	500	274	37	34,6
300	400	410	500	326	46,6	42,2
400*	515	525	500	429	-	-

W zamówieniu należy podać typ króćca, średnicę nominalną lub numer katalogowy np. 45.280.100